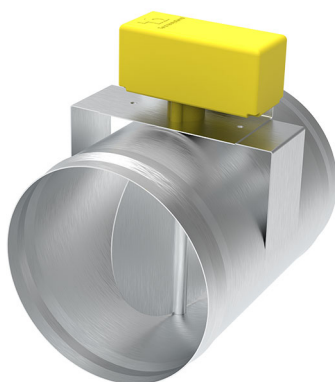


SIRIO POINT

Motorisierte Kreisklappe

- cod. 11161854 - cod. 11161855 - cod. 11161856
- cod. 11161857 - cod. C11161863



BESCHREIBUNG

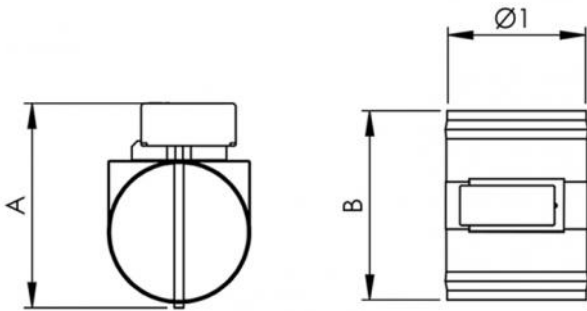
Die "Sirio"-Klappe ist mit einem Mikrokontakt für das Hubende ausgestattet, der mit einem trockenen ON/OFF-Kontakt die Öffnungs- und Schließstellung der Klappe anzeigt.

Es lässt sich perfekt in neue und bestehende Leitungssysteme integrieren, in denen nur ein Teil des Leitungssystems verwaltet werden soll.

TECHNISCHE EIGENSCHAFTEN:

- Aus verzinktem Metall
- Von 0 bis 90° zu öffnende Klappe
- Betriebstemperatur von 0°C bis +70°C
- Komplet mit Motor (230 V Versorgung)
- Möglichkeit der Verwaltung durch: Wand- /Einbauregler, mit Umleiter, mit Thermostaten.

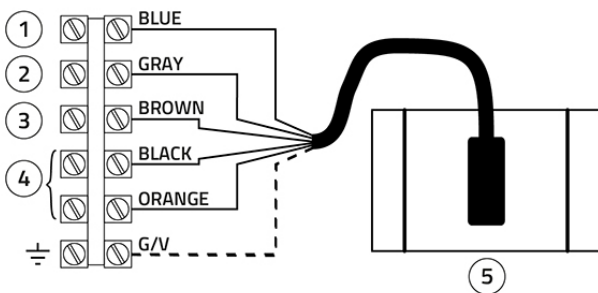
- Unterputz- oder Aufputz-Spotregler (ideal für die Regulierung des Luftstroms)
- Von jedem handelsüblichen programmierbaren Umgebungs-Thermostat (ideal für die Raumtemperaturregelung)
- Als einfache Umlenkung für das Hoch- und Runterfahren von Rollläden (ideal für die Einstellung des Luftstroms).



ABMESSUNGEN

CODE	A [mm]	B [mm]	Ø1 [mm]
11161854	190	154	120
11161855	220	154	150
11161856	270	154	200
11161857	320	154	250

ANSCHLUSS ELEKTRISCHER SCHALTPLAN



- [1] N - Gemeinsam
- [2] F - 230 V AC Schließt
- [3] F - 230 V AC Öffnet
- [4] Trockenkontakt-Ausgang
- [5] Klappe

ARTIKEL

CODE	DESCRIPTION
11161854	ELEKTRISCHE FLUEGELKLAPPE D. 120
11161855	ELEKTRISCHE FLUEGELKLAPPE D. 150
11161856	ELEKTRISCHE FLUEGELKLAPPE D. 200
11161857	ELEKTRISCHE FLUEGELKLAPPE D. 250
C11161863	SERVOMOTOR FÜR MOTORISIERTE SCHIEBER

Alle Rechte an dieser Veröffentlichung liegen ausschließlich bei Tecnosystemi SpA.
 Tecnosystemi SpA behält sich das Recht vor, aus technischen oder handelsüblichen Gründen, jederzeit und ohne Vorankündigung, Änderungen vorzunehmen.