

# By pass circolare meccanico ø 200 per plenum EOLO - EOLO MINI

- cod. GAD300006



## DESCRIZIONE

Il by pass permette di compensare il flusso dell'aria in uscita dai plenum EOLO - EOLO MINI, evitando fenomeni di rumorosità nelle zone ancora aperte.

Il by pass realizzato in plastica ABS antiurto lavora con la spinta dell'aria in eccesso nel plenum.

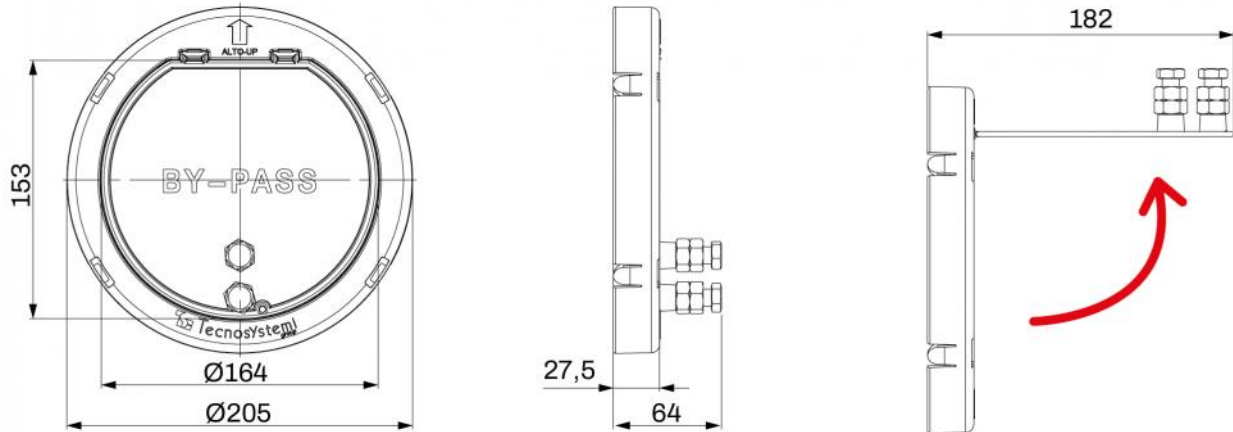
La presenza dei contrappesi regolabili lo riporterà in posizione.

Si applica con una leggera pressione su uno dei due lati del plenum.

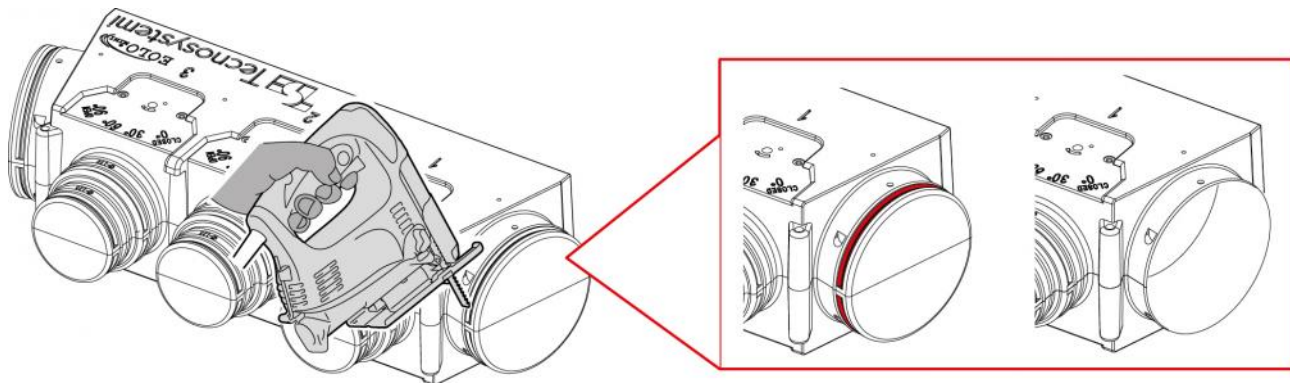
Assicurarsi che l'apertura sia rivolta verso il basso.

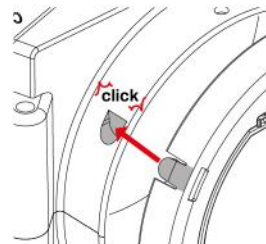
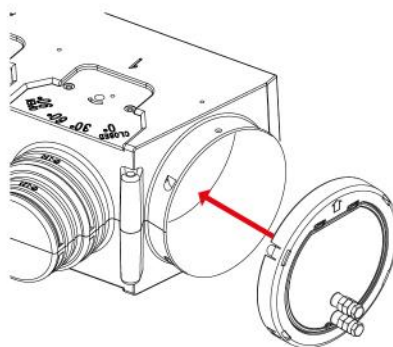
La regolazione del contrappeso si effettua con più dadi avvitati sui bulloni.

## DIMENSIONI



## ESEMPIO DI INSTALLAZIONE





## ARTICOLI

CODICE	DESCRIZIONE
GAD300006	BY-PASS CIRCOLARE MECCANICO Ø200 PER PLENUM EOLO - EOLO MINI

Tutti i diritti relativi a questa pubblicazione sono di esclusiva proprietà di Tecnosystemi SpA.  
Tecnosystemi SpA si riserva il diritto di apportare in qualsiasi momento e senza preavviso, eventuali modifiche per esigenze di carattere tecnico o commerciale.