

# Contact de fenêtre en radio pour système PROAIR fréquence (également prédisposé pour le câblage)

- cod. GAD400254



## DESRIPTIF

Le module de contact de fenêtre garantit une économie d'énergie.

Lors de l'ouverture de portes et de fenêtres, le contact de fenêtre (émetteur) signale automatiquement à l'unité de commande « Polaris » la fermeture des registres de zone, des grilles, des ventilo-convecteurs ou des électrovannes pour les installations au sol auxquelles il est associé.

L'absence de câblage permet une installation rapide, l'émetteur RF communique avec l'unité de commande par fréquence radio.

Pour les applications plus complexes, le contact de fenêtre peut être câblé pour assurer sa fonctionnalité à tout moment.

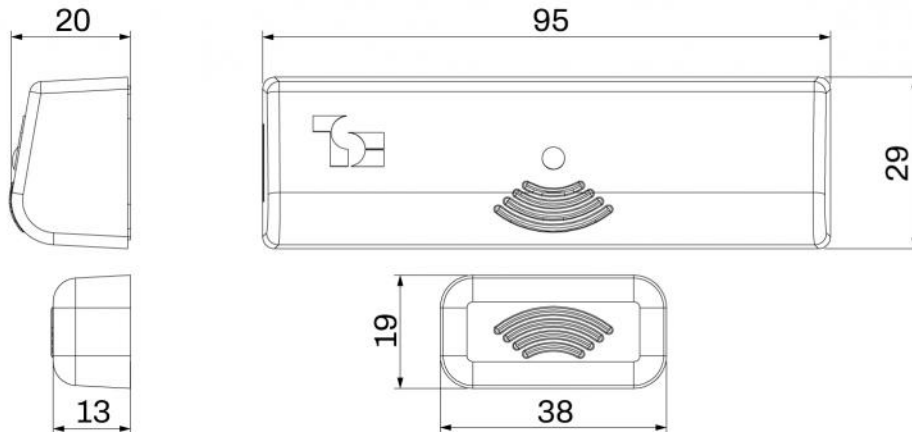
En outre, le contact fenêtre (émetteur RF), s'il est configuré, peut assumer la fonction d'absence de badges, tout en permettant la fermeture du registre.

## CARACTÉRISTIQUES TECHNIQUES :

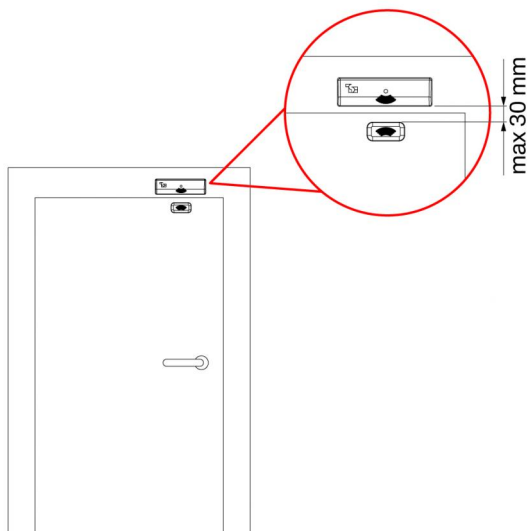
- Alimentation par batterie CR2032 (fournie de série)
- Transmission RF avec l'unité de contrôle « Polaris »
- Composée d'un module RF et d'un aimant
- Module RF muni d'une borne pour la gestion d'un contact de fenêtre câblé
- LED de signalisation rouge à fenêtre ouverte
- Peut être configuré par les unités de contrôle « Polaris » pour la gestion des Badges
- Dimensions du module émetteur RF 95 x 29 x 20 mm

- Taille de l'aimant 38 x 19 x 13 mm
- Fixation par adhésif double face fourni
- L'apertura del contatto comporta: chiusura della serranda e/o l'apertura delle elettrovalvole di zona, indicazione sul display del cronotermostato, indicazione in applicazione ProAir Multizone

## DIMENSIONS



## INSTALLATION



1. Placer le module RF sur la partie fixe de la fenêtre/porte (châssis) à l'aide d'un adhésif double face.

2. Positionner l'aimant sur la partie mobile de la fenêtre/porte (vantail) à l'aide d'un adhésif double face.

ATTENTION : respecter la distance maximale indiquée. Une distance supérieure à celle indiquée nuit au fonctionnement de l'appareil.

## FONCT

L'ouverture du contact implique :

- La fermeture du registre et/ou l'ouverture des électrovannes de zone
- L'indication sur l'affichage du thermostat programmable
- Indication dans l'application Tecnosystemi

## ARTICLES

CODE	DESCRIPTION
GAD400254	CONTACT DE FENÊTRE POUR LE SYSTÈME PROAIR

Tous les droits relatifs à cette publication sont de propriété exclusive de Tecnosystemi SpA.  
Tecnosystemi SpA se réserve le droit d'apporter toute les modifications nécessaires, sans préavis et pour des exigences techniques ou commerciales.