

Contatto finestra in radiofrequenza per sistema PROAIR (predisposto anche per il cablaggio)

- cod. GAD400254



DESCRIZIONE

Il modulo contatto finestra garantisce un risparmio energetico.

All'apertura di porte e finestre, il contatto finestra (trasmettitore), segnala automaticamente alla centralina "Polaris" la chiusura delle serrande di zona, bocchette, fancoil o elettrovalvole per impianti a pavimento alla quale è associato.

L'assenza di cablaggio ne permette una rapida installazione, il trasmettitore RF comunica con la centralina tramite radio frequenza.

Per le applicazioni più complesse, è possibile cablare il contatto finestra garantendone sempre la funzionalità.

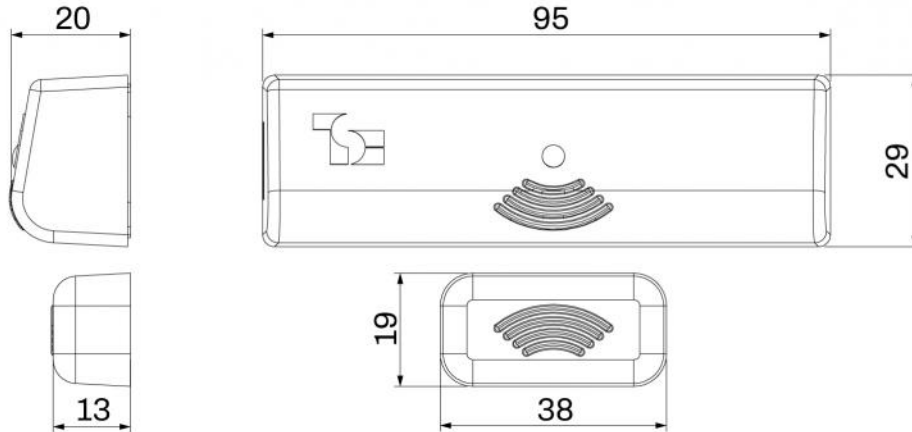
Inoltre, il contatto finestra (trasmettitore RF), se configurato, può assumere la funzione di assenza badge, permettendo comunque la chiusura della serranda.

CARATTERISTICHE TECNICHE:

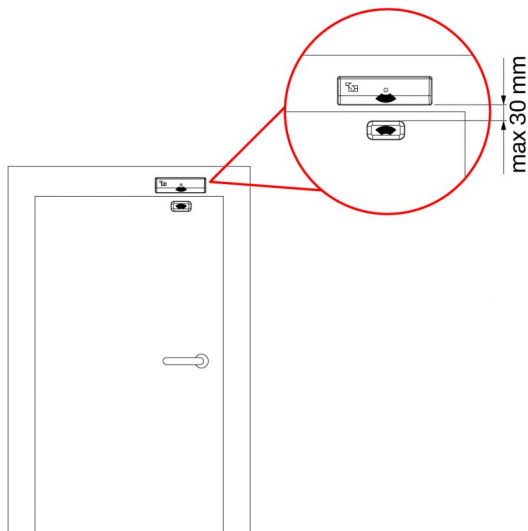
- Alimentazione a batteria CR2032 (fornita di serie)
- Trasmissione in RF con la centralina "Polaris"
- Composto da modulo RF e magnete
- Modulo RF predisposto di morsetto per la gestione di un contatto finestra cablato
- LED rosso di segnalazione finestra aperta
- Configurabile dalle centraline "Polaris" per la gestione Badge
- Dimensioni modulo trasmettitore RF 95 x 29 x 20 mm
- Dimensioni magnete 38 x 19 x 13 mm
- Fissaggio mediante biadesivo in dotazione

• L'apertura del contatto comporta: chiusura della serranda e/o l'apertura delle elettrovalvole di zona, indicazione sul display del cronotermostato, indicazione in applicazione ProAir Multizone

DIMENSIONI



INSTALLAZIONE



1. Posizionare il modulo RF sulla parte fissa della finestra/porta (telaio) utilizzando il biadesivo.
 2. Posizionare il magnete sulla parte mobile della finestra / porta (anta) utilizzando il biadesivo.
- ATTENZIONE: rispettare la distanza massima indicata. Una distanza superiore a quella indicata pregiudica il funzionamento del dispositivo.

FUNZIONI

L'apertura del contatto comporta:

- La chiusura della serranda e/o l'apertura delle elettrovalvole di zona
- L'indicazione sul display del cronotermostato
- Indicazione in applicazione Tecnosystemi

ARTICOLI

| CODICE | DESCRIZIONE |
|-----------|--------------------------------------|
| GAD400254 | CONTATTO FINESTRA PER SISTEMA PROAIR |

Tutti i diritti relativi a questa pubblicazione sono di esclusiva proprietà di Tecnosystemi SpA.
Tecnosystemi SpA si riserva il diritto di apportare in qualsiasi momento e senza preavviso, eventuali modifiche per esigenze di carattere tecnico o commerciale.