

DISCOVERY 3X

chronothermostat mural rétroéclairé avec batteries à fréquence radio tactile

- cod. GAD100005



DESCRIPTIF

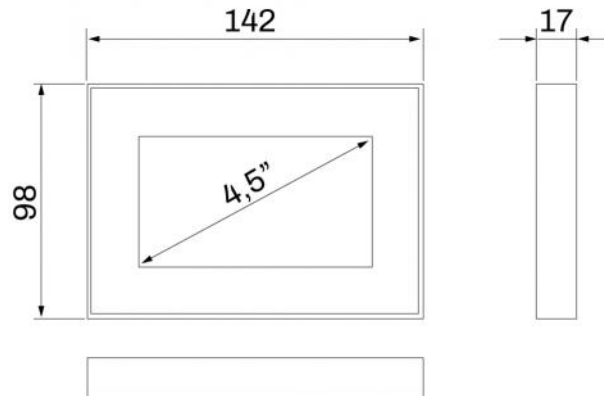
Le chronothermostat DISCOVERY 3X permet d'effectuer des opérations rapides pour la gestion de l'environnement souhaité, en réglant sa température de consigne, le débit d'air émis par les registres ou les grilles ou le blocage automatique des fonctions, en évitant toute intervention accidentelle ou effectuée par du personnel non qualifié.

Le chronothermostat est équipé d'un écran LCD rétroéclairé de 4,5" et d'un clavier tactile.

La fixation du chronothermostat au mur s'effectue très rapidement, grâce à un gabarit de fixation fourni de série, qui permet de l'attacher et de le détacher facilement avec une légère pression.

Le chronothermostat de zone DISCOVERY 3X fonctionne exclusivement en combinaison avec l'unité de commande POLARIS.

DIMENSIONS



CARACTÉRISTIQUES TECHNIQUES

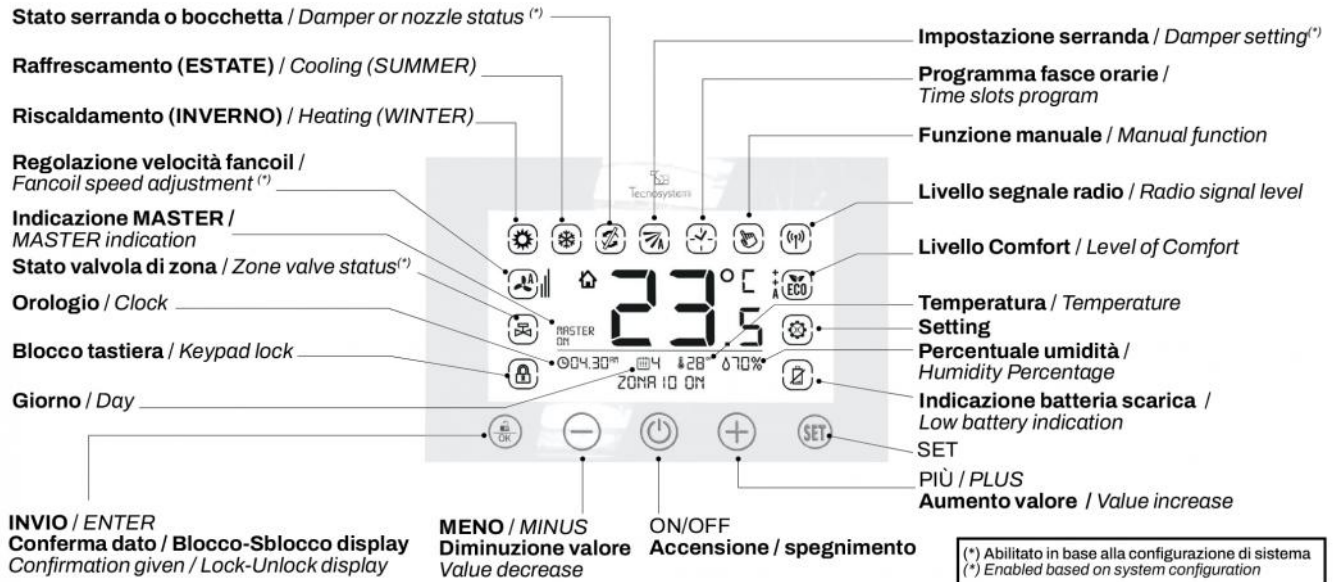
CARACTÉRISTIQUES TECHNIQUES	
Alimentation :	2 piles type AAA 1,5 V
Durée des piles :	≥ 1 an
Degré de protection :	IP30
Température de fonctionnement :	de 0°C à +40°C
Température de stockage :	-10°C ÷ +50°C
Humidité de fonctionnement :	de 20 % à 80 % RH
Fréquence de communication radio :	868 MHz
Point de consigne de réglage de la température :	de 10°C à 35°C
Résolution de la température mesurée :	0,1°C
Débit de transmission :	jusqu'à 50 m en champ libre
Poids (sans piles) :	75 g
Matériau coque :	ABS blanc
Matériau avant :	PMMA blanc

FONCT

- Valeur de température ambiante et point de consigne
- Fonctions : chronologiques ou manuelles
- Clavier tactile et écran rétroéclairé
- Réglage automatique ou manuel de l'ouverture du registre et de la grille
- Blocage des touches
- Échelle de température °C / °F
- Indication de l'HR en %
- Horloge (AM - PM / 24h)
- Programmation quotidienne et hebdomadaire
- Fixation au mur à l'aide du gabarit, des vis et des chevilles fournis de série
- Réglage du point de consigne canalisé (si présent dans le système)
- Réglage de la vitesse du ventilo-convecteur ou canalisée.

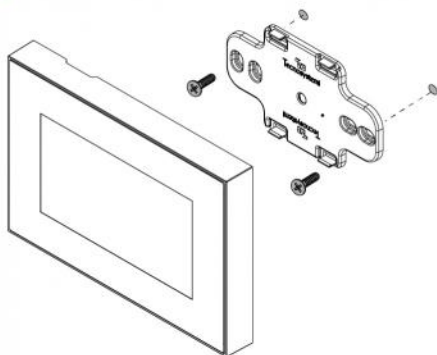
- Option MASTER (superviseur)

DISPLAY

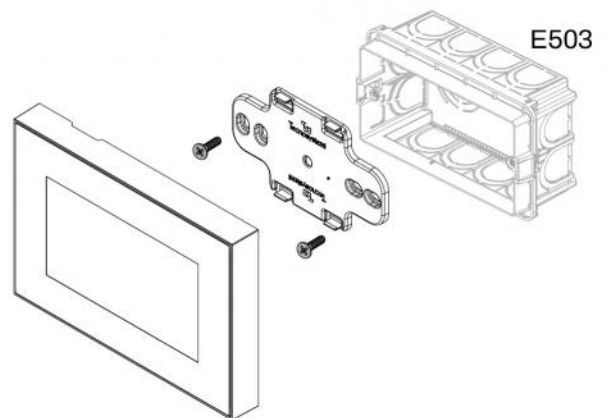


MONTAGE

A



B



ARTICLES

CODE	DESCRIPTION
GAD100005	LUMIX BLANC, MUR, THERMOSTAT PROGRAMMABLE PAR RADIOFRÉQUENCE - RÉTROÉCLAIRÉ, DISCOVERY 3X

Tous les droits relatifs à cette publication sont de propriété exclusive de Tecnosystemi SpA.
Tecnosystemi SpA se réserve le droit d'apporter toute les modifications nécessaires, sans préavis et pour des exigences techniques ou commerciales.