

DISCOVERY 3X

cronotermostato a parete retroilluminato con batterie a radiofrequenza touch

- cod. GAD100005



DESCRIZIONE

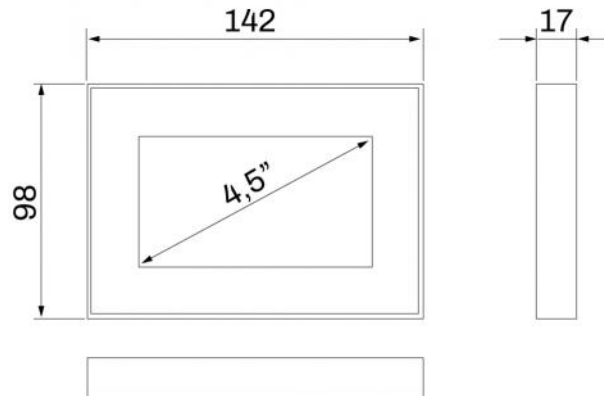
Il cronotermostato DISCOVERY 3X permette di eseguire operazioni rapide per la gestione dell'ambiente desiderato, regolandone la temperatura di set point, il flusso dell'aria emessa dalle serrande o bocchette o il blocco automatico delle funzioni, evitando interventi accidentali o eseguiti da personale non qualificato.

Il cronotermostato è dotato di display LCD da 4,5" retroilluminato e da tastiera touch.

Il fissaggio del cronotermostato a parete si effettua con estrema rapidità, tramite una dima di aggancio in dotazione che permette di attaccarlo e staccarlo con facilità con una leggera pressione.

Il cronotermostato di zona DISCOVERY 3X funziona esclusivamente in abbinamento alla centralina di controllo POLARIS.

DIMENSIONI



CARATTERISTICHE TECNICHE

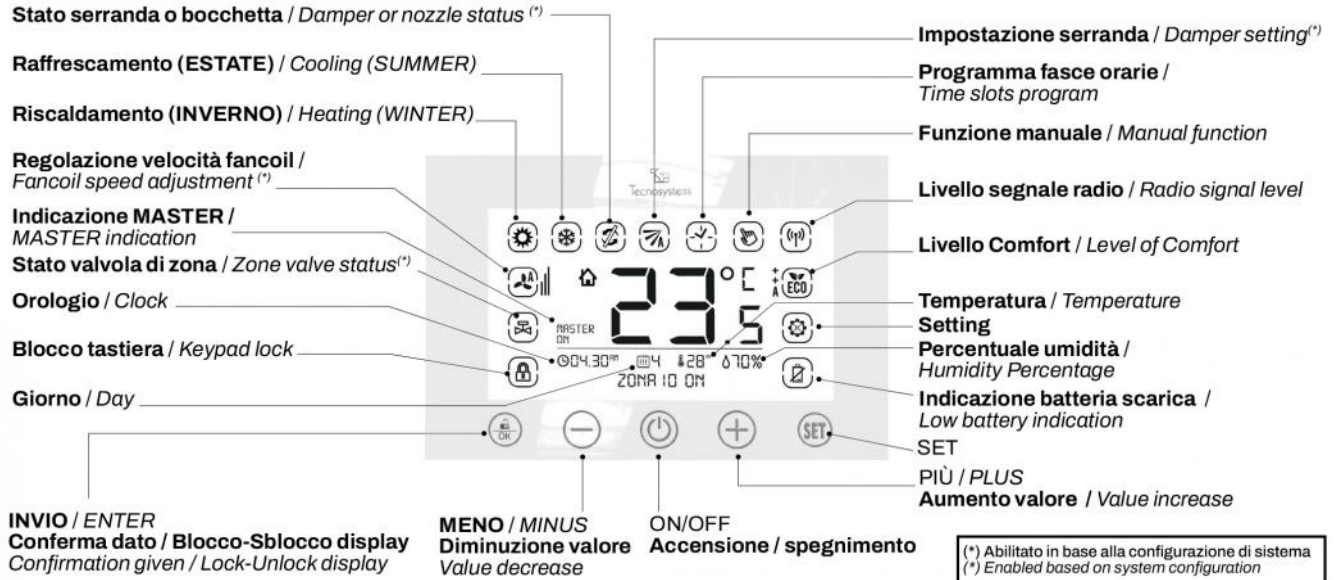
CARATTERISTICHE TECNICHE	
Alimentazione:	2 batterie tipo AAA 1,5 V
Durata batterie:	>1 anno
Grado di protezione:	IP30
Temperatura di funzionamento:	0° C ÷ +40°C
Temperatura di stoccaggio:	-10°C ÷ +50°C
Umidità di funzionamento:	20% ÷ 80% RH
Frequenza comunicazione radio:	868 MHz
Setpoint di regolazione temperatura:	10°C ÷ 35°C
Risoluzione temperatura misurata:	0.1°C
Portata di trasmissione:	fino a 50 m in campo libero
Peso (senza batterie):	75 g
Materiale scocca:	ABS bianco
Materiale frontale:	PMMA bianco

FUNZIONI

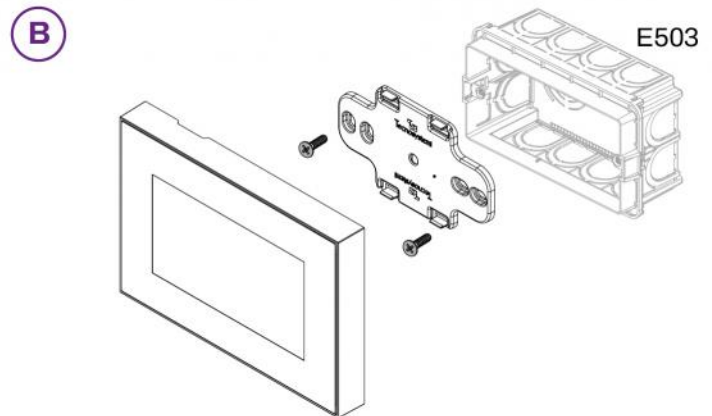
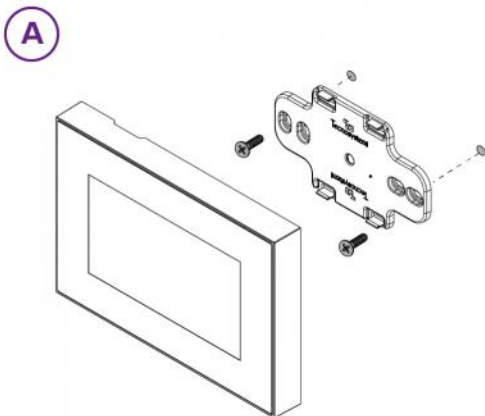
- Valore di Temperatura Ambiente e set point
- Funzioni: crono o manuale
- Tastiera touch e display retroilluminato
- Regolazione apertura della serranda e bocchetta in automatico o manuale
- Blocco tasti
- Scala temperatura °C / °F
- Indicazione dell'UR in %
- Orologio (AM - PM / 24h)
- Programmazione giornaliera e settimanale
- Fissaggio a parete mediante dima, viti e tasselli in dotazione
- Regolazione set point canalizzato (se presente nel sistema)
- Regolazione velocità fancoil o canalizzata.

- Opzione MASTER (supervisore)

DISPLAY



MONTAGGIO



ARTICOLI

CODICE	DESCRIZIONE
GAD100005	CRONOTERMOSTATO RETROILLUMINATO A RADIO FREQUENZA A PARETE BIANCO LUMIX - DISCOVERY 3X

Tutti i diritti relativi a questa pubblicazione sono di esclusiva proprietà di Tecnosystemi SpA.
Tecnosystemi SpA si riserva il diritto di apportare in qualsiasi momento e senza preavviso, eventuali modifiche per esigenze di carattere tecnico o commerciale.