

# Dérivation circulaire mécanique ø 200 pour plénum EOLO- EOLO MINI

- cod. GAD300006



## DESCRIPTIF

La dérivation permet de compenser le flux d'air sortant des Eolo - Eolo Mini plenum, en évitant les phénomènes de bruit dans les zones encore ouvertes.

Le by-pass, fabriqué en ABS résistant aux chocs, fonctionne en poussant l'air excédentaire dans le plénum.

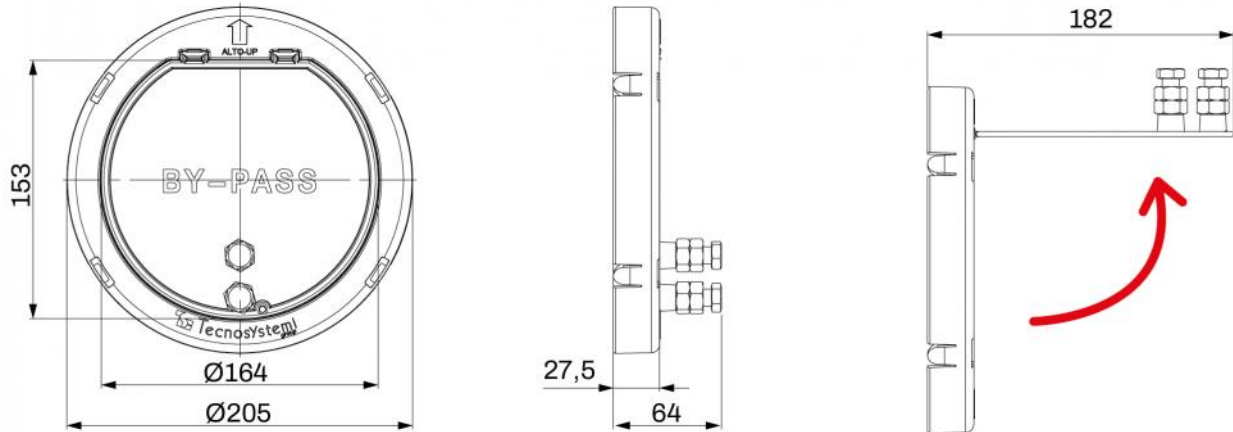
La présence de contrepoids réglables le ramènera en position.

S'applique avec une légère pression sur l'un des deux côtés du plénum.

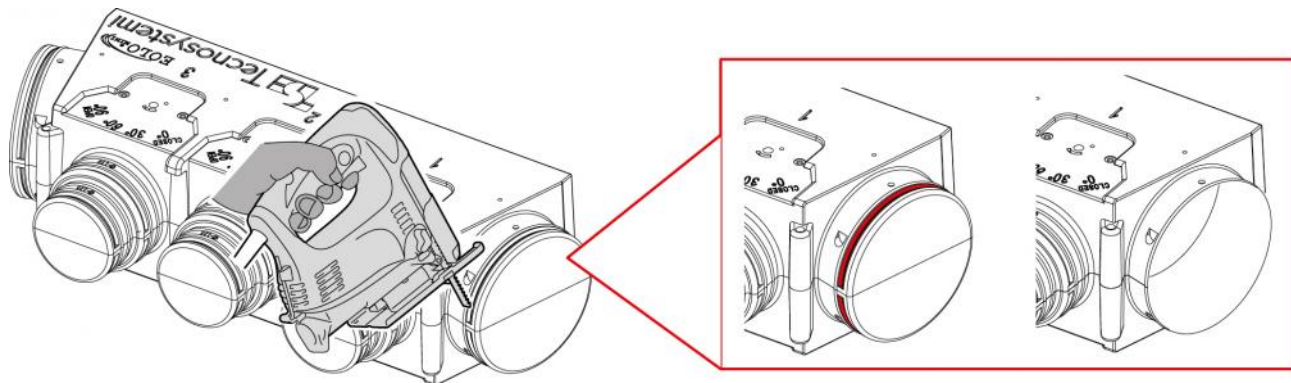
S'assurer que l'ouverture est orientée vers le bas.

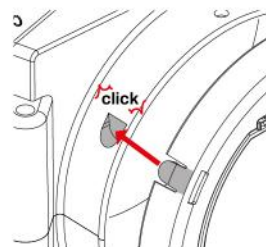
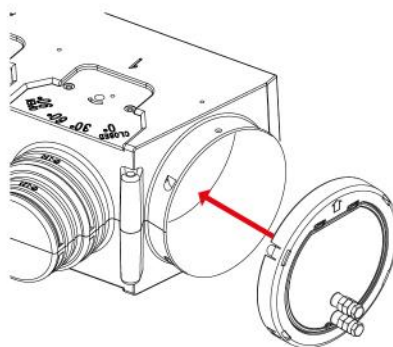
Le contrepoids est réglé avec plus d'écrous vissés sur les boulons.

**DIMENSIONS**



**EXEMPLE D'INSTALLATION:**





## ARTICLES

CODE	DESCRIPTION
GAD300006	PLÉNUM"EOLO" - "EOLO MINI" Ø 200

Tous les droits relatifs à cette publication sont de propriété exclusive de Tecnosystemi SpA.  
 Tecnosystemi SpA se réserve le droit d'apporter toute les modifications nécessaires, sans préavis et pour des exigences techniques ou commerciales.