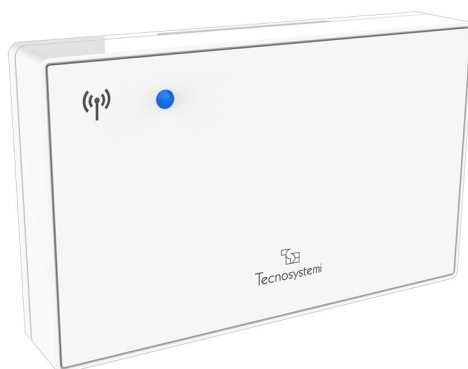


LEM 3X RF

sonda ambiente a parete con batterie in radiofrequenza

- cod. GAD100011



DESCRIZIONE

La sonda ambiente LEM 3X RF rileva la temperatura e l'umidità della zona in cui è installata, inviando alla centralina POLARIS associata, i valori registrati.

In un sistema ProAir che prevede una o più sonde LEM deve essere installato almeno un cronotermostato MASTER di tipo DISCOVERY 3X, STEALTH 3X o MINI LED ASTRA.

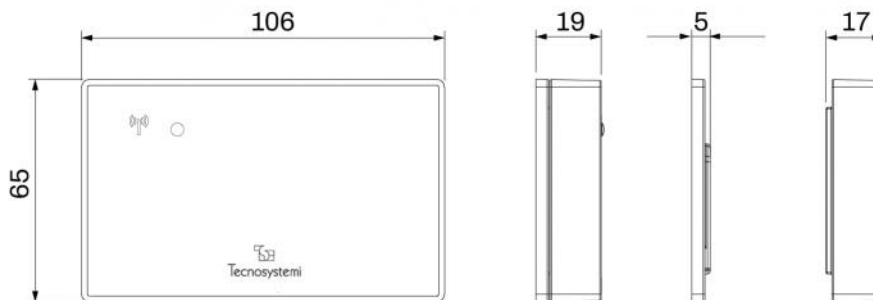
Il sistema ProAir NON può funzionare con SOLO sonde LEM 3X RF.

Le configurazioni della sonda al sistema e i settaggi si effettuano dalla centralina POLARIS, dal cronotermostato MASTER o dall'App Tecnosystemi (se installata).

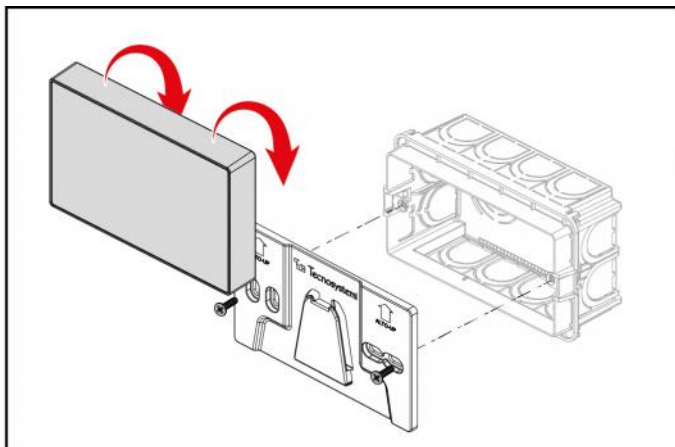
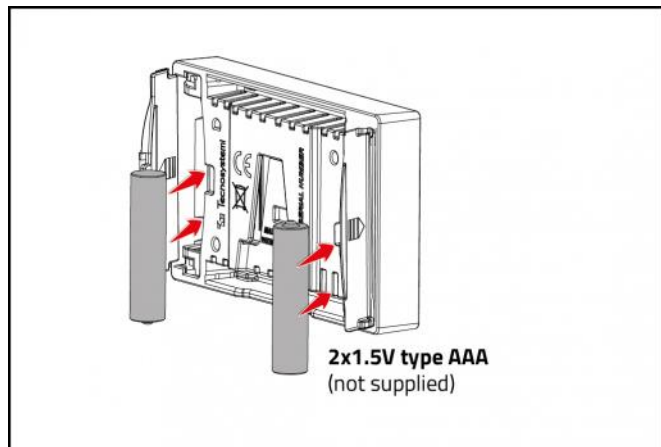
CARATTERISTICHE TECNICHE

CARATTERISTICHE TECNICHE	
Alimentazione:	2 batterie tipo AAA 1,5 V
Durata batterie:	>1 anno
Grado di protezione:	IP30
Temperatura di funzionamento:	0° C ÷ +40°C
Temperatura di stoccaggio:	-10°C ÷ +50°C
Umidità di funzionamento:	20% ÷ 80% RH
Frequenza comunicazione radio:	868 MHz
Portata di trasmissione:	fino a 50 m in campo libero
Peso (senza batterie):	183 g
Materiale scocca:	ABS bianco
Materiale frontale:	PMMA bianco
Alimentazione a batteria e trasmissione dati in radio frequenza	Le sonde LEM devono essere sempre abbinare ad un DISCOVERY 2X o STEALTH 3X che svolga la funzione di master

DIMENSIONI



MONTAGGIO



ARTICOLI

CODICE	DESCRIZIONE
GAD100011	SONDA AMBIENTE A PARETE IN RADIOFREQUENZA BIANCO LUMIX - LEM 3X

Tutti i diritti relativi a questa pubblicazione sono di esclusiva proprietà di Tecnosystemi SpA.
Tecnosystemi SpA si riserva il diritto di apportare in qualsiasi momento e senza preavviso, eventuali modifiche per esigenze di carattere tecnico o commerciale.