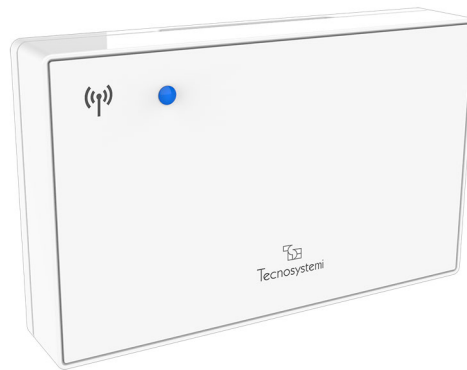


LEM 3X RF

sonde murale en radiofréquence avec batteries

- cod. GAD100011



DESCRIPTIF

La sonde d'ambiance LEM 3X RF mesure la température et l'humidité de la zone où elle est installée, en envoyant les valeurs enregistrées à l'unité de commande POLARIS associée.

Dans un système ProAir comportant une ou plusieurs sondes LEM, au moins un chronothermostat MAÎTRE de type DISCOVERY 3X, STEALTH 3X ou MINI LED ASTRA doit être installé.

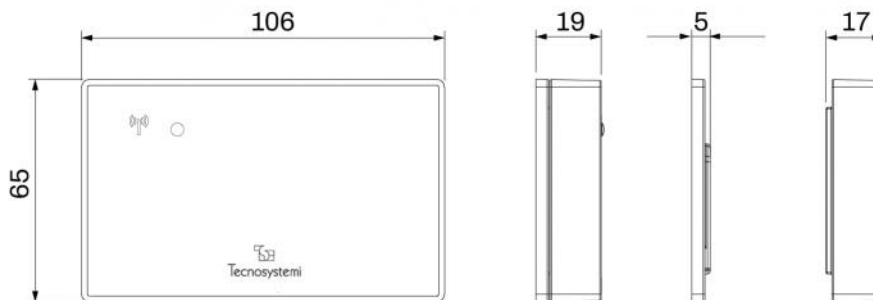
Le système ProAir NE peut PAS fonctionner avec UNIQUEMENT des sondes LEM 3X RF.

Les configurations de la sonde au système et les réglages s'effectuent depuis l'unité de commande POLARIS, depuis le chronothermostat MAÎTRE ou depuis l'application Tecnosystemi (si elle est installée).

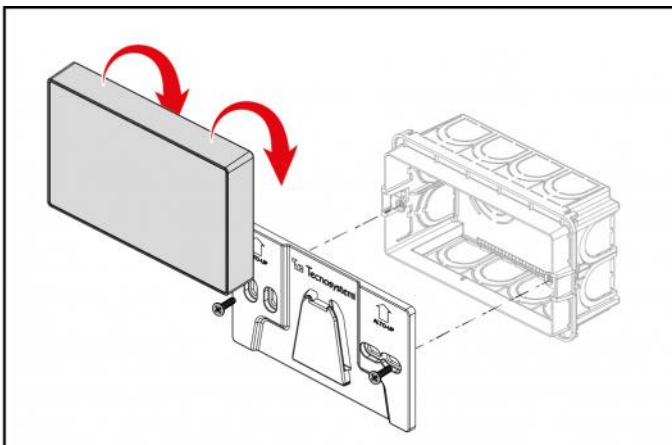
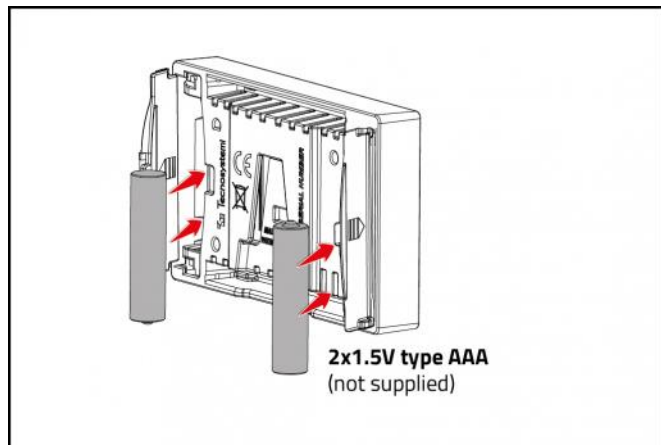
CARACTÉRISTIQUES TECHNIQUES

CARACTÉRISTIQUES TECHNIQUES	
Alimentation :	2 piles type AAA 1,5 V
Durée des piles :	8gt;1 an
Degré de protection :	IP30
Température de fonctionnement :	de 0°C à +40°C
Température de stockage :	-10°C ÷ +50°C
Humidité de fonctionnement :	de 20 % à 80 % RH
Fréquence de communication radio :	868 MHz
Débit de transmission :	jusqu'à 50 m en champ libre
Poids (sans piles) :	183 g
Matériau coque :	ABS blanc
Matériau avant :	PMMA blanc
Alimentation par batterie et transmission des données par radio fréquence	LEM sondes lem doivent toujours être associées à un discovery 2x ou stealth 3x qui remplisse la fonction de master

DIMENSIONS



MONTAGE



ARTICLES

CODE	DESCRIPTION
GAD100011	SONDE D'AMBIANCE MURALE "LEM 3X" AVEC PILES SUR RADIOFRÉQUENCE - LUMIX BLANC

Tous les droits relatifs à cette publication sont de propriété exclusive de Tecnosystemi SpA.
Tecnosystemi SpA se réserve le droit d'apporter toute les modifications nécessaires, sans préavis et pour des exigences techniques ou commerciales.