

Module relais pour systèmes radiants et ventilateurs

- cod. 11181407

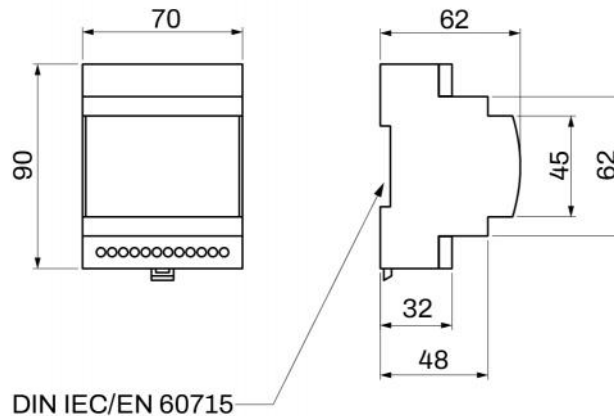


DESCRIPTIF

Module relais pour la gestion des systèmes à rayonnement, hydroniques et des ventilo-convecteurs.

Il dispose de 4 relais de sortie, de voyants d'apos;indication/signalisation et d'apos;une entrée pour capteur de température extérieure.

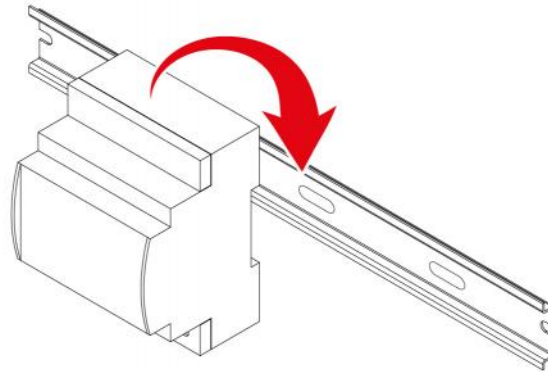
DIMENSIONS



CARACTÉRISTIQUES TECHNIQUES

	CARACTÉRISTIQUES TECHNIQUES
Alimentation :	VIA BUS RJ45 (24 Vcc)
Raccordement :	Câble à 8 pôles avec prise RJ45
Indications signalisations de diagnostic :	1 LED « L1 »
Indications de l'état du relais :	4 LED « R »
Température de fonctionnement :	-10°C ÷ +50°C
Température de stockage :	de -20°C à +70°C
Entrée pour capteur de température extérieure :	1
Entrée de type NTC :	1 - 10 kΩ à 25 °C (non fournie)
Capacité de contact maximum :	8 A @250 Vca
Capacité de contact maximum :	6 A @30 Vca
Degré de protection :	IP20
Montage :	Rail DIN 35 mm

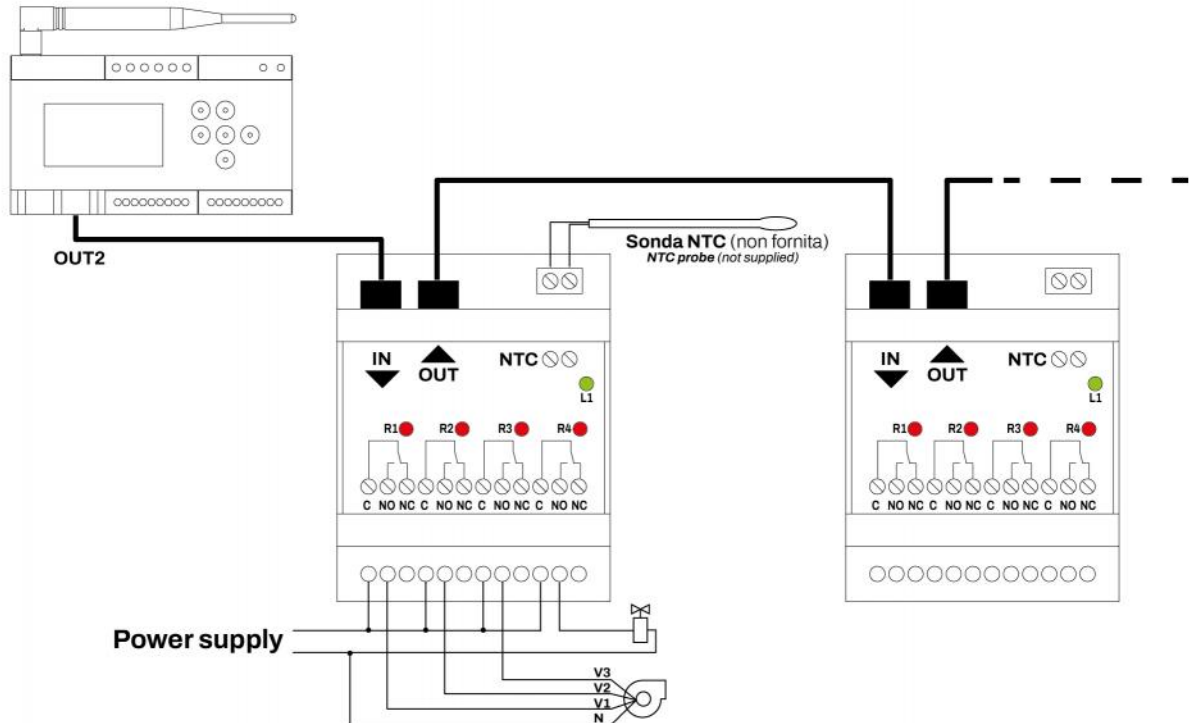
EXEMPLE DE MONTAGE



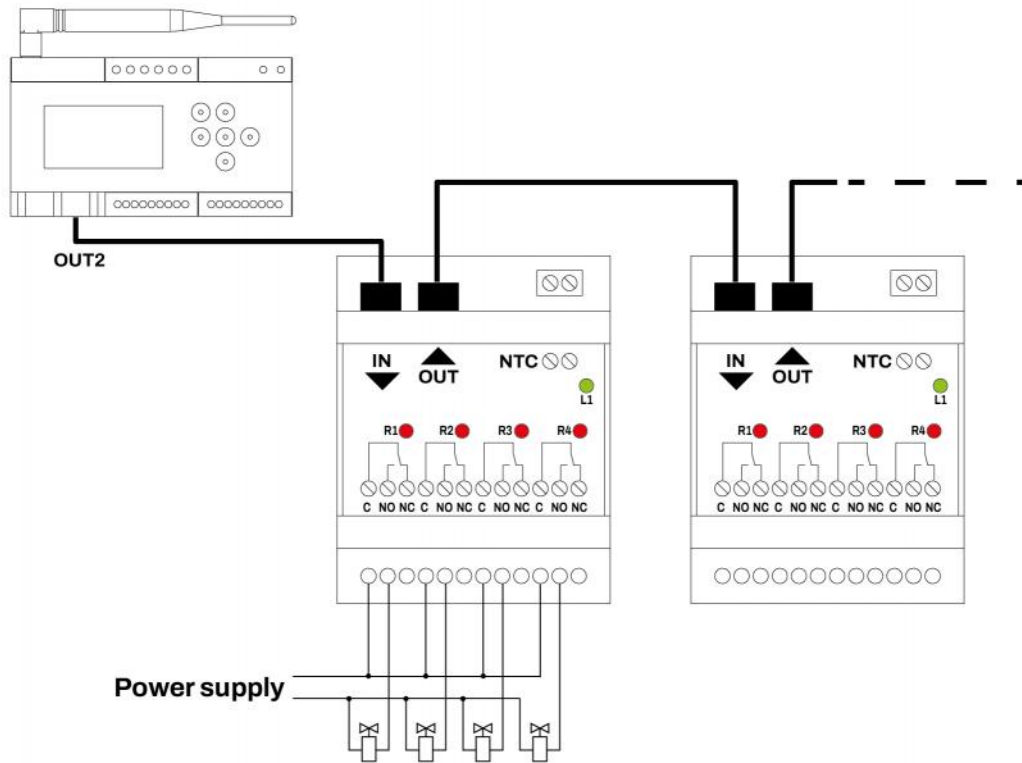
REMARQUE

L'installation à l'intérieur du compartiment technique/tableau électrique est obligatoire.

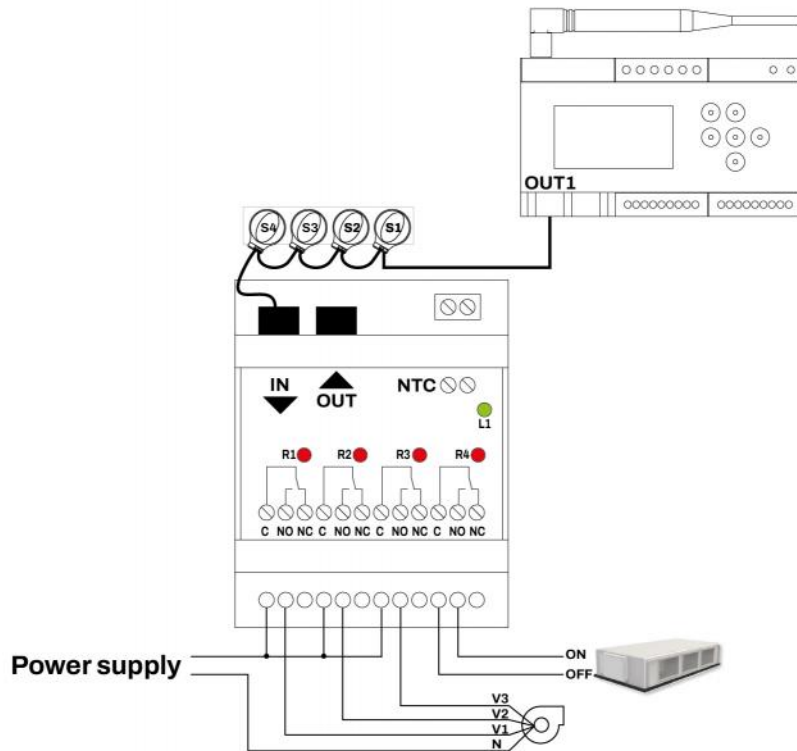
EXEMPLE DE RACCORDEMENT VENTILO-CONVECTEUR



EXEMPLE DE RACCORDEMENT ACTIONNEURS DE ZONE



EXEMPLE DE RACCORDEMENT CANALISÉE 3V



ARTICLES

CODE	DESCRIPTION
11181407	MODULE RELAI POUR VENTIL-CONVECTEUR OU

Tous les droits relatifs à cette publication sont de propriété exclusive de Tecnosystemi SpA.
 Tecnosystemi SpA se réserve le droit d'apporter toute les modifications nécessaires, sans préavis et pour des exigences techniques ou commerciales.