

# Modulo relè per impianti radianti e per fan coil

- cod. 11181407

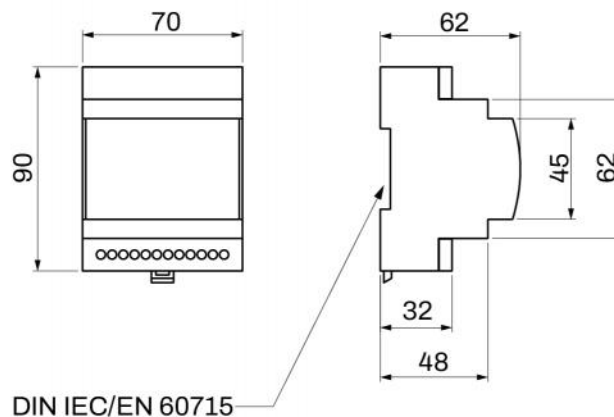


## DESCRIZIONE

Modulo relè per la gestione di impianti radianti, idronici e fancoil.

Dispone di 4 relè di uscita, LED di indicazione / segnalazione e di un ingresso per sensore di temperatura esterna.

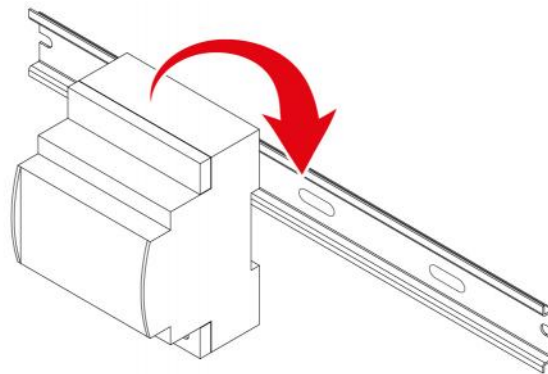
## DIMENSIONI



## CARATTERISTICHE TECNICHE

	CARATTERISTICHE TECNICHE
Alimentazione:	VIA BUA RJ45 (24 Vdc)
Collegamento:	Cavo a 8 poli con plug RJ45
Indicazioni segnalazioni diagnostica:	1 LED "L1"
Indicazioni stato relé:	4 LED "R"
Temperatura di funzionamento:	-10°C ÷ +50°C
Temperatura di stoccaggio:	-20°C ÷ +70°C
Ingresso per sensore temperatura esterna:	1
Ingresso tipo NTC:	1 - 10 kΩ a 25°C (non fornita)
Capacità di contatto massimo:	8A @250 Vac
Capacità di contatto massimo:	6A @30 Vac
Grado di protezione:	IP20
Montaggio:	Guida DIN 35 mm

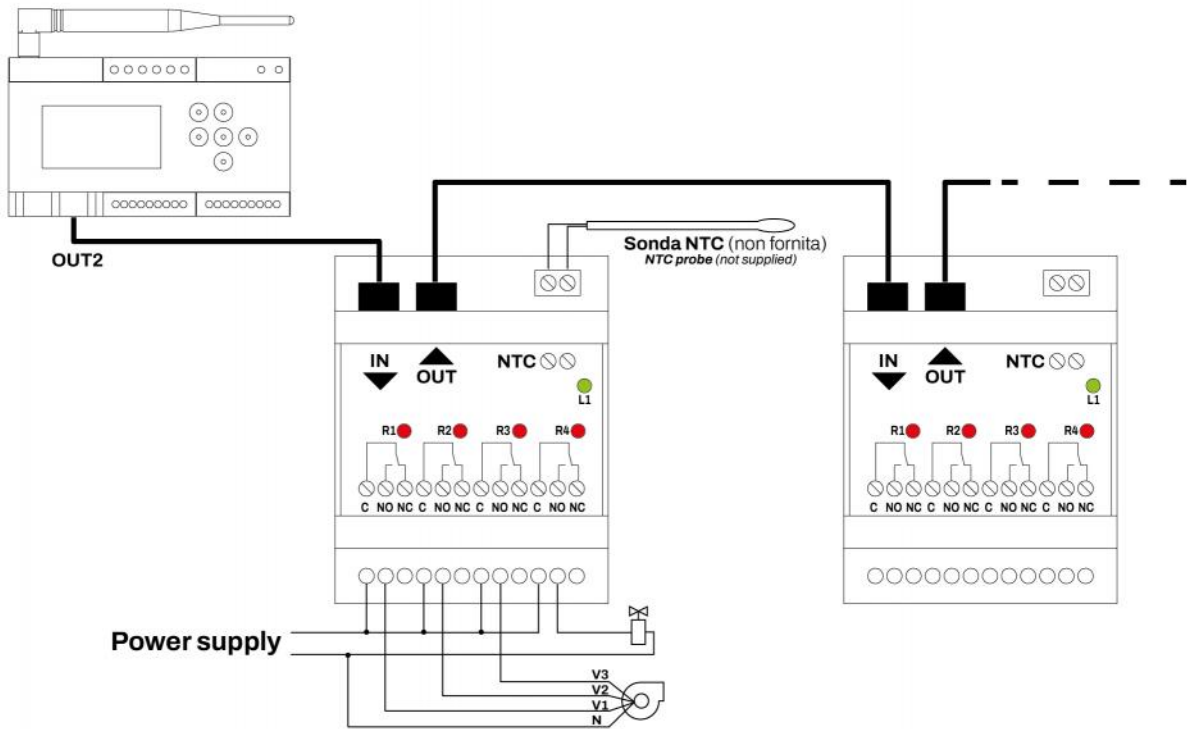
## ESEMPIO DI MONTAGGIO



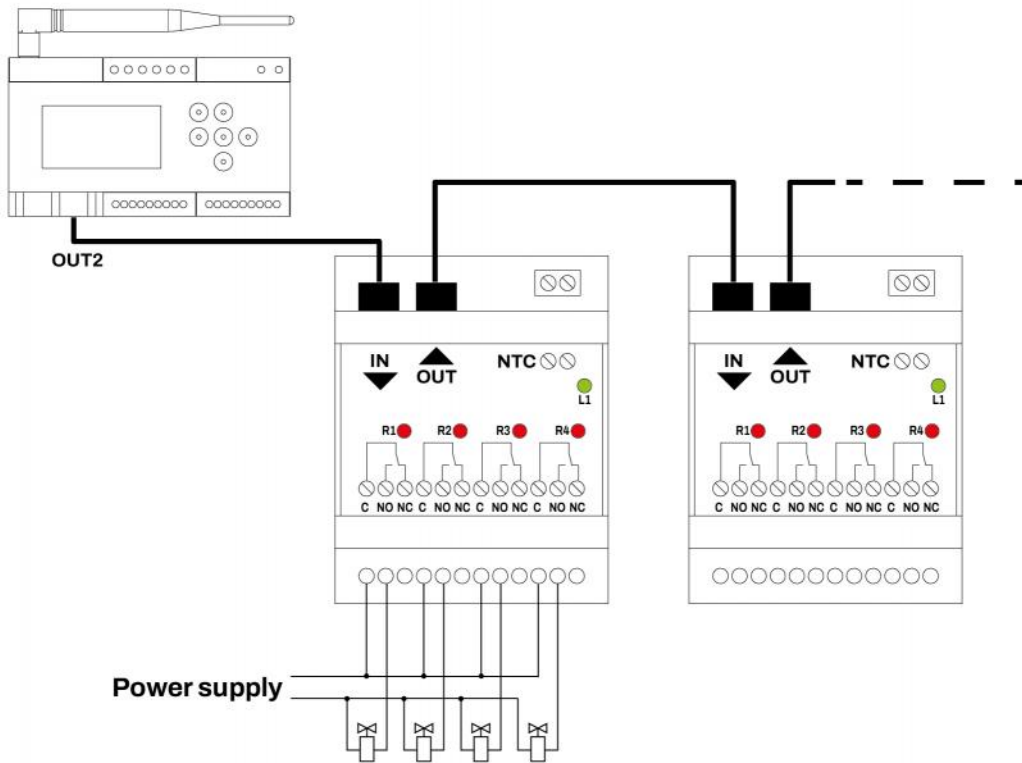
## NOTA

È mandatoria l'installazione all'interno del vano tecnico / quadro elettrico.

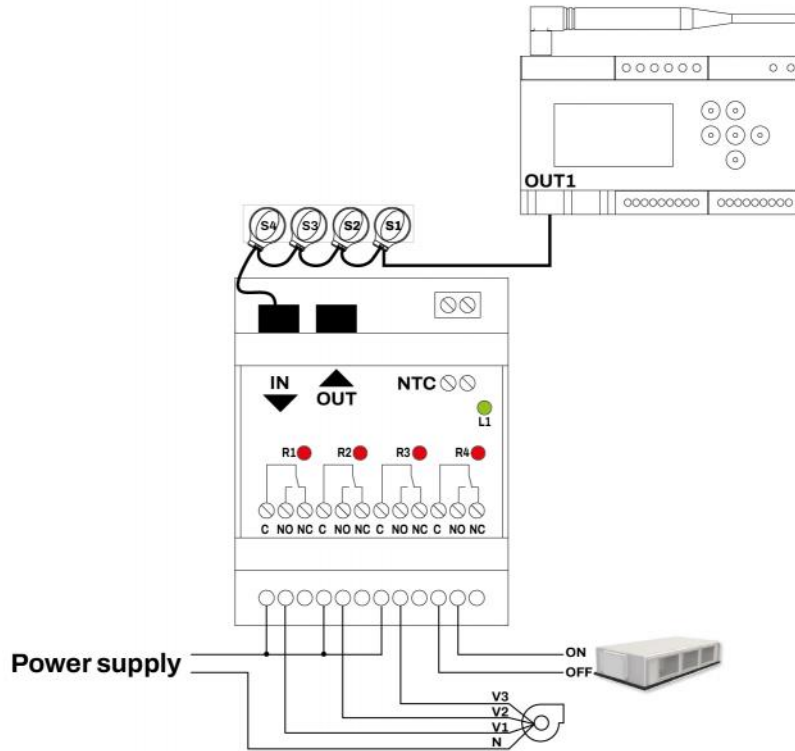
**ESEMPIO COLLEGAMENTO FANCOIL**



## ESEMPIO COLLEGAMENTO ATTUATORI DI ZONA



## ESEMPIO COLLEGAMENTO CANALIZZATA 3V



## ARTICOLI

CODICE	DESCRIZIONE
11181407	MODULO RELÈ PER IMPIANTI RADIANTI E PER FAN COIL

Tutti i diritti relativi a questa pubblicazione sono di esclusiva proprietà di Tecnosystemi SpA.  
 Tecnosystemi SpA si riserva il diritto di apportare in qualsiasi momento e senza preavviso, eventuali modifiche per esigenze di carattere tecnico o commerciale.