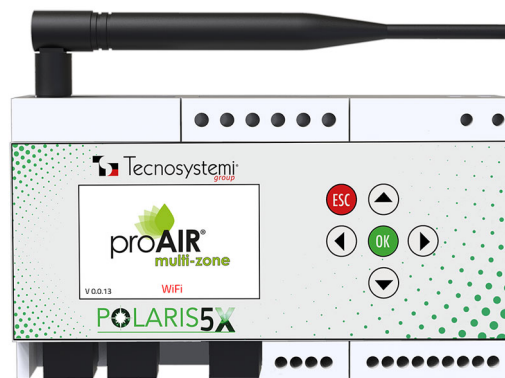


POLARIS 5X (WI-FI)

unité de contrôle unique avec affichage couleur, protocoles de communication et application Alexa - Google Home

- cod. GAD100012



CARACTÉRISTIQUES TECHNIQUES :

- Alimentation 230 V - 50/60 Hz
- Dimensions L 160 x P 90 x H 34 mm
- Montage mural ou montage sur rail DIN
- Écran LCD couleur 2,5"
- Clavier de configuration de la membrane
- Transmission de données RF 868 MHz avec une portée de 50 m en champ libre
- Transmission des données via un câble 4 x 0,22 avec une portée maximale de 100 m entre Polaris 5X et le dernier chrono
- Gestion ON/OFF
- Gestion de la déshumidification en opération de refroidissement du sol avec EV
- Gestion 0-10V
- Gestion 3 vitesses (avec module relais)
- Prédéposé pour contrôler la consommation d'énergie du système de climatisation
- Prédéposé pour l'utilisation de contact de fenêtre
- Préparé pour contrôler le système "ProAir" à l'aide de commandes vocales
- Prédéposé pour le contrôle du système "Proair" via le module WI-FI intégré et l'application PROAIR MULTI-ZONE
- Plus de 30 protocoles de communication intégrés
- Entrées on/off pour les alarmes
- Uscite OUT1 e OUT2 per la gestione di serrande, bocchette e modulo relè per la gestione di fan coil a parete e impianti radianti a pavimento
- La fonction Bootloader qui permet la mise à jour du firmware de l'unité de contrôle

DESRIPTIF

L'unité de commande Polaris 5X est un dispositif pour la gestion du système de thermorégulation avec quatre modes de contrôle de l'unité canalisée : IR (infrarouges), signal analogique 0-10 V, commande ON/OFF et contrôle à 3 Vitesses. Cette flexibilité permet une intégration optimale avec différents types de systèmes et garantit ainsi une gestion précise et adaptable aux besoins de l'utilisateur.

Le système est en mesure de contrôler les systèmes de chauffage, de refroidissement et de déshumidification en prenant en charge les technologies air-air, par rayonnement et hybrides.

La Polaris 5X comprend une fonction de programmation hebdomadaire pour l'allumage et l'arrêt des systèmes, améliorant ainsi l'automatisation du système et réduisant la consommation d'énergie. La compatibilité avec les thermostats câblés et à fréquence radio augmente la flexibilité d'intégration avec les systèmes existants.

L'unité de commande est équipée d'une série d'accessoires pour l'intégration, entre autres des modules d'expansion pour les ventilo-convecteurs et les vannes de zone, des capteurs ou des contacts de fenêtre et un compteur de consommation, offrant un contrôle avancé et une gestion énergétique optimisée.

Pour le contrôle à distance, l'unité de commande est compatible avec les assistants vocaux Amazon Alexa et Google Home, ce qui permet la gestion du système de climatisation via des commandes vocales ou une application Tecnosystemi dédiée.

FONCT

- Interface : Écran LCD 2,5" et clavier
- Gestion de thermostats de zone câblés
- Gestion de thermostats de zone radio
- Gestion des actionneurs de zone
- Communication avec des thermostats de zone en fréquence radio
- Gestion canalisée détente directe ON/OFF
- Gestion canalisée détente directe 3 Vitesses
- Gestion canalisée détente directe via IR (30 protocoles intégrés)
- Gestion canalisée via 0/10 V
- Contrôle ON/OFF du système de déshumidification en fonction du refroidissement au sol
- Contrôle via Wi-Fi local ou à distance 2,4 GHz en utilisant l'application dédiée et des assistants vocaux
- Entrée numérique pour la gestion des alarmes
- Mise à jour de l'unité de commande
- Gestion jusqu'à 16 zones - 32 actionneurs
- Contrôle By-pass ventilation
- Menu disponible en 4 langues (italien, anglais, allemand et français)

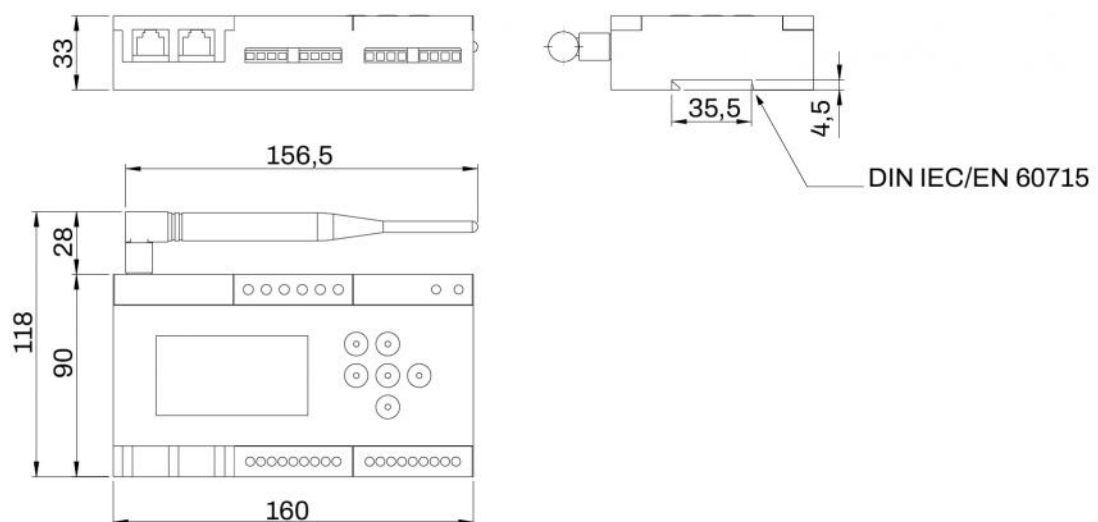
ACCESSOIRES

- Thermostats câblés
- Thermostats radio
- Compteur de consommation
- Carte relais ventilo-convecteur
- Carte relais 3 vitesses canalisée
- Contact de fenêtre
- Câbles d'interconnexion
- By-pass
- Grilles
- Registres motorisés

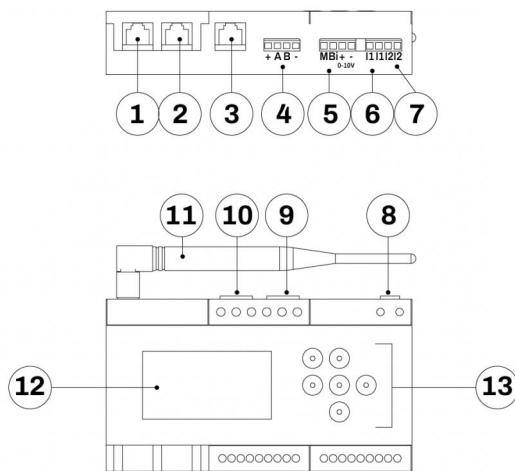
CARACTÉRISTIQUES TECHNIQUES

CARACTÉRISTIQUES TECHNIQUES	
Alimentation :	230 Vca - 50/60 Hz
Fréquence de communication radio :	868 MHz
Portée de transmission radio :	jusqu'à 50 m en champ libre
Portée de transmission par câble :	jusqu'à 100 m max. entre Polaris et le dernier dispositif de la chaîne
Classe d'isolation électrique :	II
Degré de pollution :	3
Catégorie de surtension	II
Tension d'entrée nominale	4 000 V
Température de fonctionnement :	de -10°C à 50°C
Température de stockage :	de -20°C à +70°C
Degré de protection :	IP20
Montage DIN :	DIN (DIN EN 50022 norm)
Matériau de l'enveloppe :	PC/ABS
Entrées numériques :	2
Sortie analogique :	0-10 V contrôle proportionnel du ventilateur
Contrôle IR :	1 contrôle IR
Sortie numérique :	2 SPDT 5 A @250 V
Ligne bus local OUT 1-2	2 BUS LOCAL actionneurs, bus actionneurs
Ligne bus local thermostats	1 BUS LOCAL thermostats, bus thermostats câblés
Wi-Fi	2,4 GHz
Poids :	420 g

DIMENSIONS



RÉFÉRENCES



1. Sortie OUT1 pour le raccordement d'un registre, grille ou module relais 3V Ventilo-convecteur
2. Sortie OUT2 pour le raccordement d'un module relais EV
3. Sortie modules d'expansion
4. Sortie pour le raccordement d'un chronothermostat Stealth
5. Sortie pour le raccordement d'un câble émetteur IR
6. Sortie 0-10 V
7. Entrées raccordements alarmes
8. Alimentation 230 Vca
9. Sortie ON/OFF canalisée
10. Sortie ON/OFF déshumidificateur
11. Antenne fréquence radio pour chronotherstats en fréquence radio
12. Écran LCD couleurs 2,5"
13. Clavier

PROTOCOLES DE COMMUNICATION COMPATIBLES

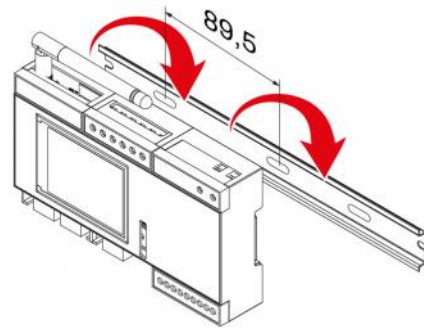
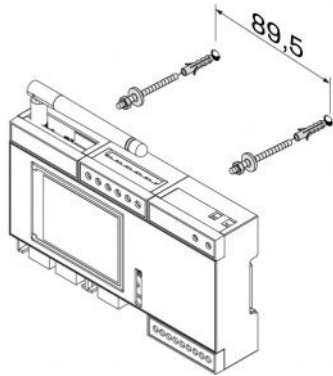


L'unité de commande Polaris loge les protocoles de communication capables d'envoyer les principaux réglages à l'unité canalisée, sans utiliser la télécommande fournie de série.

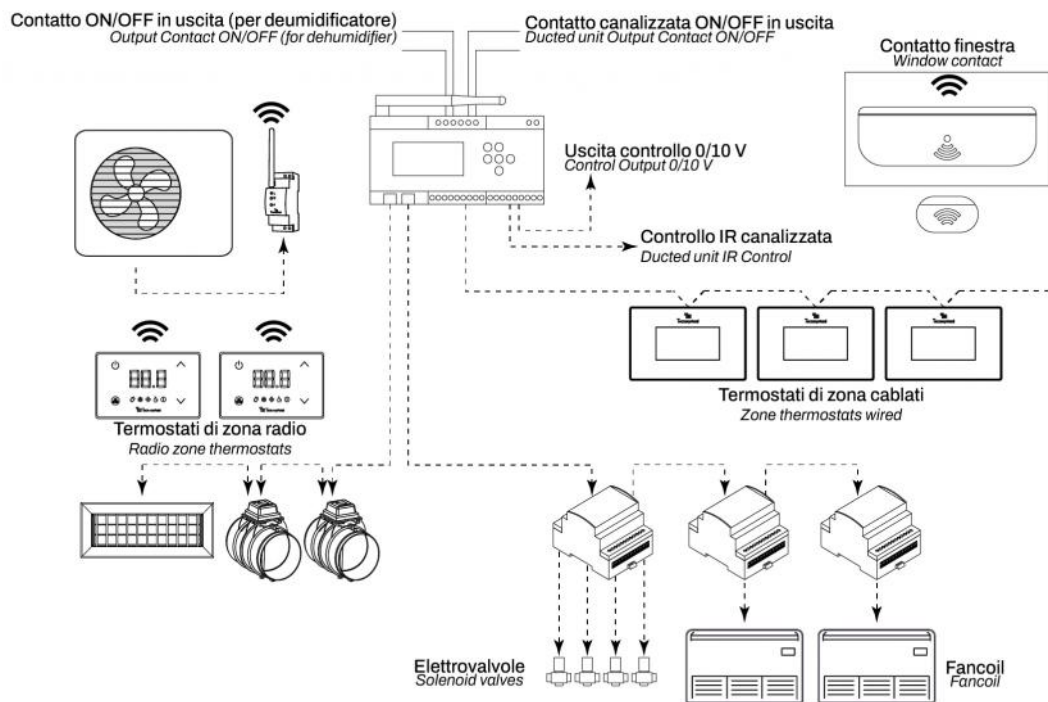
Cela permet de régler et de gérer les modes de fonctionnement de l'unité canalisée et du système PROAIR, directement à partir du chronothermostat Master ou de l'application Proair Multi-Zone Control System.

ATTENTION : vérifier que l'unité canalisée comprend le récepteur infrarouge (de série ou comme accessoire supplémentaire) et que le protocole est présent dans l'unité de commande.

EXEMPLES DE MONTAGE



EXEMPLE D'INSTALLATION:



APPLICATION TECNOSYSTEMI



Pour accéder aux fonctions de l'unité de commande Polaris 5X, il est possible d'installer l'application Tecnosystemi.

L'application vous permet de surveiller et de gérer le système de climatisation à distance et en temps réel.

ARTICLES

CODE	DESCRIPTION
GAD100012	UNITÉ DE COMMANDE AVEC PROTOCOLES DE COMMUNICATION, APP - ALEXA GOOGLE HOME « POLARIS 5X » WI-FI

Tous les droits relatifs à cette publication sont de propriété exclusive de Tecnosystemi SpA.
 Tecnosystemi SpA se réserve le droit d'apporter toute les modifications nécessaires, sans préavis et pour des exigences techniques ou commerciales.