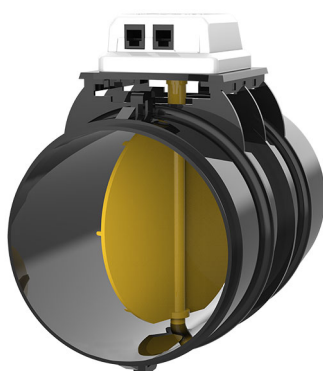


PROAIR MULTI - ZONE

fermeture circulaire motorisée/passe circulaire motorisé pour système

- cod. 11181530 - cod. 11181540



DESCRIPTIF

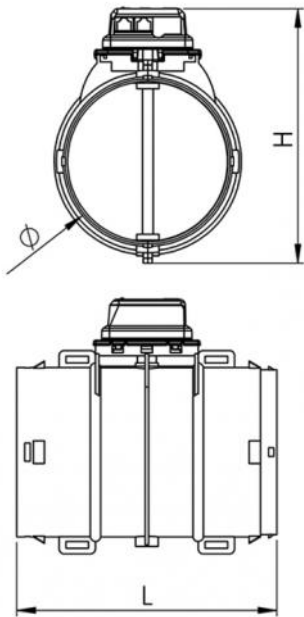
Les registres circulaires motorisés pour système « ProAir Multizone » sont fabriqués en plastique anti-condensation et garantissent une excellente isolation thermique entre l'environnement intérieur et extérieur.

Le moteur des registres peut être facilement retiré de son logement et orienté dans quatre positions, en fonction des exigences d'installation.

Le câble de raccordement fourni de série est du type téléphonique à 8 fils avec prise RJ45.

Il est possible de raccorder jusqu'à 16 registres motorisés en cascade.

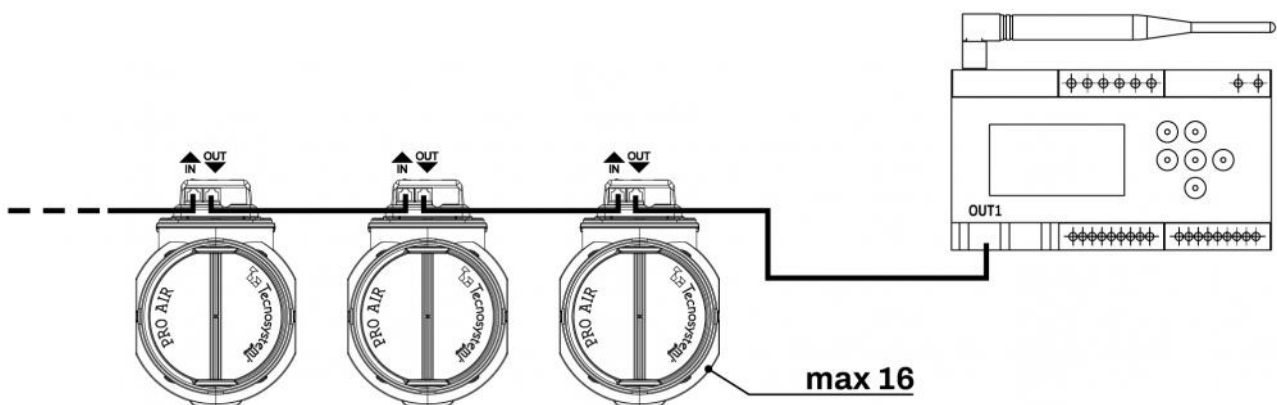
La gestion automatique ou manuelle de la fermeture permet au papillon de se déplacer vers l'une des 4 positions prédéfinies par le système : 0%, 33%, 66% et 100%.



DIMENSIONS

CODE	Ø ATTACHE [mm]	H [mm]	L [mm]	DÉBIT D'AIR MAX. [m³/h]
11181530	250	330	280	1060
11181540	300	380	350	1526

RACCORDEMENTS ÉLECTRIQUES



Il est possible de raccorder jusqu'à 16 registres motorisés en cascade.

ATTENTION ! Utiliser uniquement des câbles Tecnosystemi - ne pas utiliser d'autres câbles que ceux indiqués afin de ne pas compromettre le bon fonctionnement du système.

Toujours prévoir une trappe d'inspection pour accéder à l'unité de commande et aux registres.

Toujours installer les fermetures avec le moteur tourné vers le bas.

ACCESSOIRES EN OPTION

Collier de fixation rapide sur plénum pour registre circulaire motorisé Ø150-200-250-300



ARTICLES

CODE	DESCRIPTION
11181530	VOLET CIRCULAIRE MOTORISÉE / DÉRIVATION CIRCULAIRE MOTORISÉ, D.250
11181540	VOLET CIRCULAIRE MOTORISÉE / DÉRIVATION CIRCULAIRE MOTORISÉ, D.300

Tous les droits relatifs à cette publication sont de propriété exclusive de Tecnosystemi SpA.
Tecnosystemi SpA se réserve le droit d'apporter toute les modifications nécessaires, sans préavis et pour des exigences techniques ou commerciales.