

PROAIR MULTI-ZONE

grille de refoulement motorisée blanche avec joint pour système

- cod. 11181610 - cod. 11181620 - cod. 11181630
- cod. 11181640 - cod. 11181650 - cod. 11181660
- cod. 11181670 - cod. 11181680



CARACTÉRISTIQUES TECHNIQUES :

- Actionneur électronique
- Montage à l'aide de clips en acier
- Ailettes avec joint en caoutchouc pour une étanchéité totale

DESRIPTIF

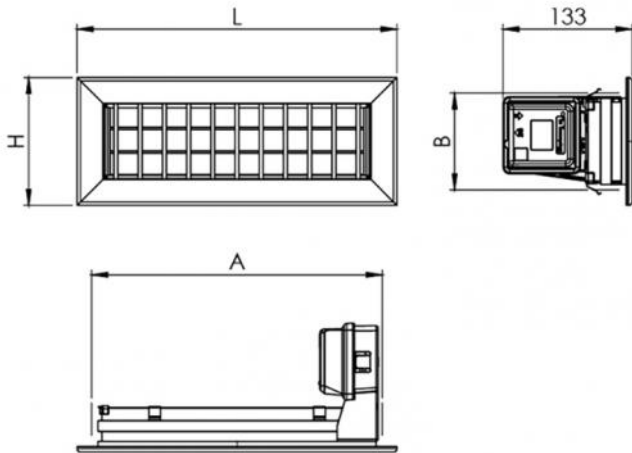
Grille de refoulement en aluminium peint en blanc avec ailettes orientables dans quatre positions : 0 % - 33 % - 66 % et 100 %.

Les ailettes sont équipées d'un joint en caoutchouc souple qui garantit une étanchéité maximale au passage de l'air, en évitant ainsi les sifflements gênants ou les bruits.

Le montage de la grille est facile et rapide grâce aux clips en acier fournis de série.

Il est possible de raccorder jusqu'à 8 grilles entre elles en mode cascade avec un câble téléphonique à 8 fils avec prise RJ45.

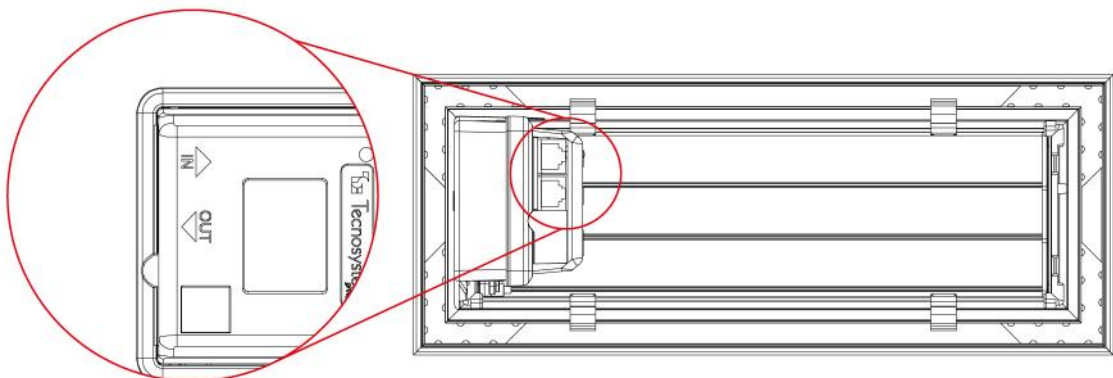
ATTENTION ! Utiliser uniquement des câbles Tecnosystemi - ne pas utiliser d'autres câbles que ceux indiqués afin de ne pas compromettre le bon fonctionnement du système.



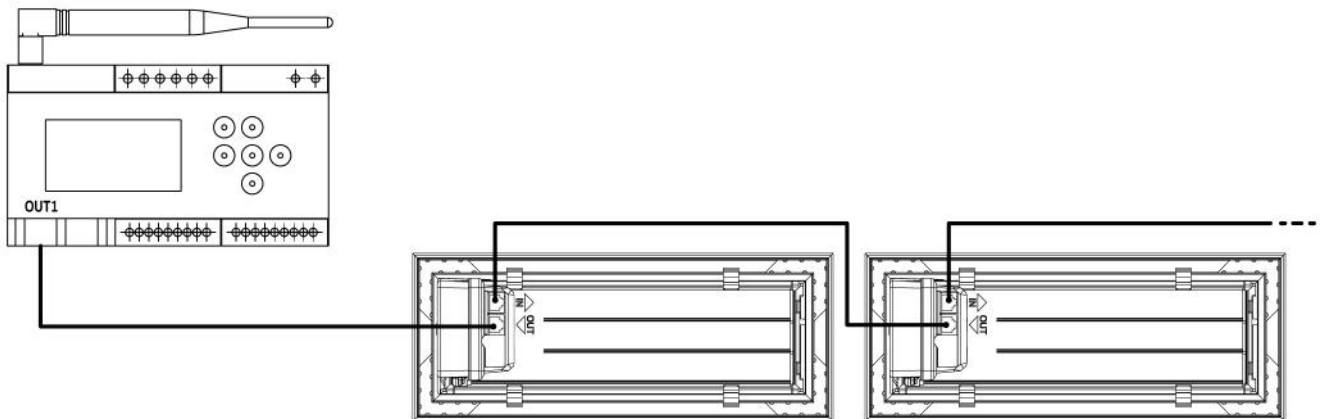
DIMENSIONS

CODE	A [mm]	B [mm]	L [mm]	H [mm]
11181610	300	100	332	132
11181620	300	150	332	182
11181630	300	200	332	232
11181640	400	100	432	132
11181650	400	150	432	182
11181660	400	200	432	232
11181670	500	100	532	132
11181680	500	150	532	182

RACCORDEMENTS ÉLECTRIQUES



RACCORDEMENT EN CASCADE (jusqu'à 8 grilles)

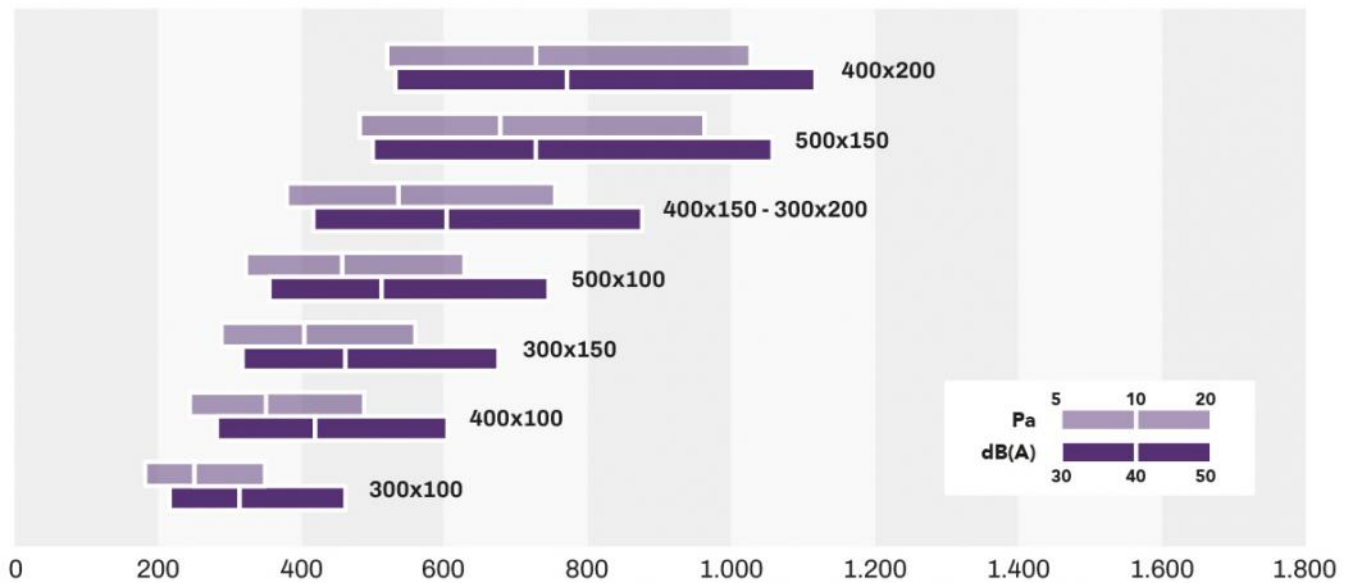


ATTENTION ! Utiliser uniquement des câbles Tecnosystemi - ne pas utiliser d'autres câbles que ceux indiqués afin de ne pas compromettre le bon fonctionnement du système.

DONNÉES TECHNIQUES

MODÈLE	AK [m²]	Q [m³/h]		V [m/s]		LWA [dB(A)]		X(0,25) [m]		Dpt [Pa]	
		MIN	MAX	MIN	MAX	MIN	MAX	MIN	MAX	MIN	MAX
300x100	0,0144	180	350	3.5	6.8	25	42	3,1	6,0	5	20
300x150	0,0228	280	550	3.4	6.7	26	45	3,8	7,5	5	20
300x200	0,0311	380	760	3.4	6.8	28	46	4,5	8,9	5	20
400x100	0,0200	240	490	3.3	6.8	25	44	3,5	7,2	5	20
400x150	0,0311	380	760	3.4	6.8	28	46	4,5	8,9	5	20
400x200	0,0423	510	1030	3.3	6.8	29	48	5,1	10,4	5	20
500x100	0,0256	310	620	3.4	6.7	27	45	4,0	8,0	5	20
500x150	0,0395	480	960	3.4	6.8	29	47	5,0	10,0	5	20

SCHÉMA DE RACCOURCI



ARTICLES

CODE	DESCRIPTION
11181610	BOUCHE DE REFOULEMENT MOTORISÉE BLANCHE DOTÉE D'UN JOINT, 332X132
11181620	BOUCHE DE REFOULEMENT MOTORISÉE BLANCHE DOTÉE D'UN JOINT, 332X182
11181630	BOUCHE DE REFOULEMENT MOTORISÉE BLANCHE DOTÉE D'UN JOINT, 332X232
11181640	BOUCHE DE REFOULEMENT MOTORISÉE BLANCHE DOTÉE D'UN JOINT, 432X132
11181650	BOUCHE DE REFOULEMENT MOTORISÉE BLANCHE DOTÉE D'UN JOINT, 432X182
11181660	BOUCHE DE REFOULEMENT MOTORISÉE BLANCHE DOTÉE D'UN JOINT, 432X232
11181670	BOUCHE DE REFOULEMENT MOTORISÉE BLANCHE DOTÉE D'UN JOINT, 532X132
11181680	BOUCHE DE REFOULEMENT MOTORISÉE BLANCHE DOTÉE D'UN JOINT, 532X182

Tous les droits relatifs à cette publication sont de propriété exclusive de Tecnosystemi SpA.
 Tecnosystemi SpA se réserve le droit d'apporter toute les modifications nécessaires, sans préavis et pour des exigences techniques ou commerciales.