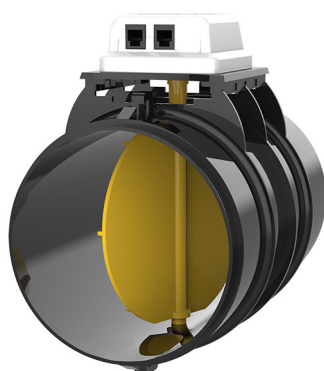


PROAIR MULTI - ZONE

serranda circolare motorizzata / by pass circolare motorizzato per sistema

- cod. 11181530 - cod. 11181540



DESCRIZIONE

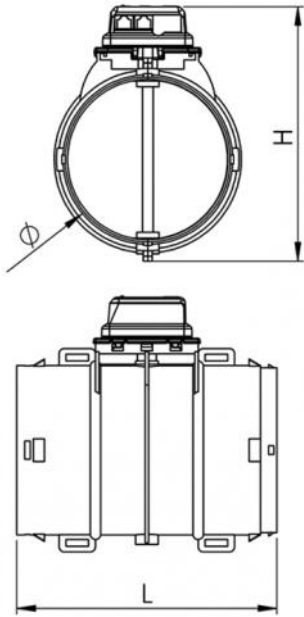
Le serrande circolari motorizzate per sistema "ProAir Multizone" sono realizzate in materiale plastico anticondensa e garantiscono un ottimo isolamento termico tra ambiente interno ed esterno.

Il motore delle serrande può essere facilmente rimosso dal suo alloggiamento ed orientato in quattro posizioni, in base alle esigenze di installazione.

Il cavo di collegamento in dotazione è di tipo telefonico a 8 fili con connettore plug RJ45.

È possibile collegare fino a 16 serrande motorizzate in cascata.

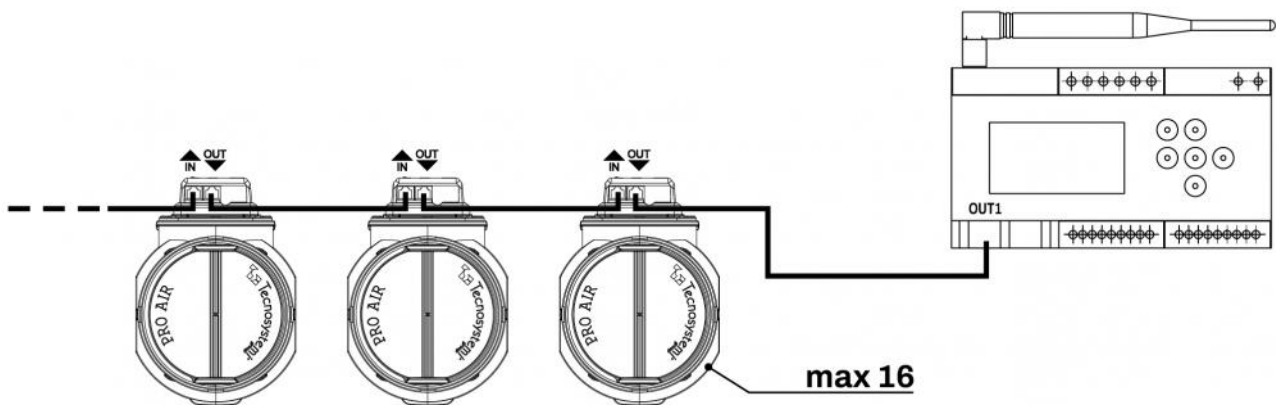
La gestione automatica o manuale della serranda permette alla farfalla di portarsi in una delle 4 posizioni prestabilite dal sistema: 0%, 33%, 66% e 100%.



DIMENSIONI

CODICE	Ø ATTACCO [mm]	H [mm]	L [mm]	PORTATA ARIA MAX. [m³/h]
11181530	250	330	280	1060
11181540	300	380	350	1526

COLLEGAMENTI ELETTRICI



È possibile collegare fino a 16 serrande motorizzate in cascata.

ATTENZIONE! Utilizzare esclusivamente cavi Tecnosystemi - non utilizzare cavi diversi da quanto indicato per non compromettere il corretto funzionamento del sistema.

Prevedere sempre una botola di ispezione per accedere alla centralina di comando e alle serrande.

Installare sempre le serrande con il motore rivolto verso il basso.

ACCESSORI OPZIONALI

Collarino di fissaggio rapido su plenum per serranda circolare motorizzata Ø150-200-250-300



ARTICOLI

CODICE	DESCRIZIONE
11181530	SERRANDA CIRCOLARE MOTORIZZATA/BY-PASS CIRCOLARE MOTORIZZATO PER SISTEMA PROAIR MULTI-ZONE Ø250
11181540	SERRANDA CIRCOLARE MOTORIZZATA/BY-PASS CIRCOLARE MOTORIZZATO PER SISTEMA PROAIR MULTI-ZONE Ø300

Tutti i diritti relativi a questa pubblicazione sono di esclusiva proprietà di Tecnosystemi SpA.
Tecnosystemi SpA si riserva il diritto di apportare in qualsiasi momento e senza preavviso, eventuali modifiche per esigenze di carattere tecnico o commerciale.