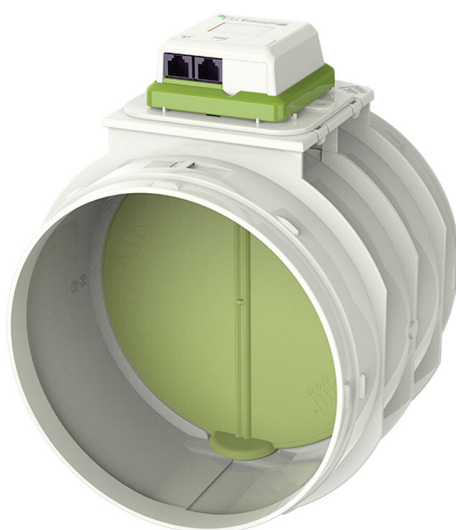


PROAIR MULTI ZONE

serranda circolare motorizzata / bypass circolare motorizzato per sistema

- cod. GAD300019 - cod. GAD300020



DESCRIZIONE

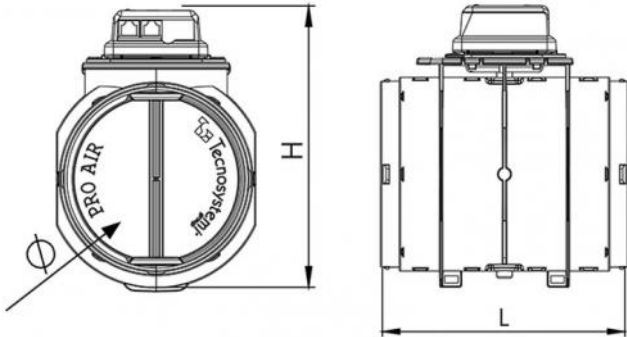
Le serrande circolari motorizzate per sistema "ProAir Multizone" sono realizzate in materiale plastico anticondensa e garantiscono un ottimo isolamento termico tra ambiente interno ed esterno.

Il motore delle serrande può essere facilmente rimosso dal suo alloggiamento ed orientato in quattro posizioni, in base alle esigenze di installazione.

Il cavo di collegamento in dotazione è di tipo telefonico a 8 fili con connettore plug RJ45.

È possibile collegare fino a 16 serrande motorizzate in cascata.

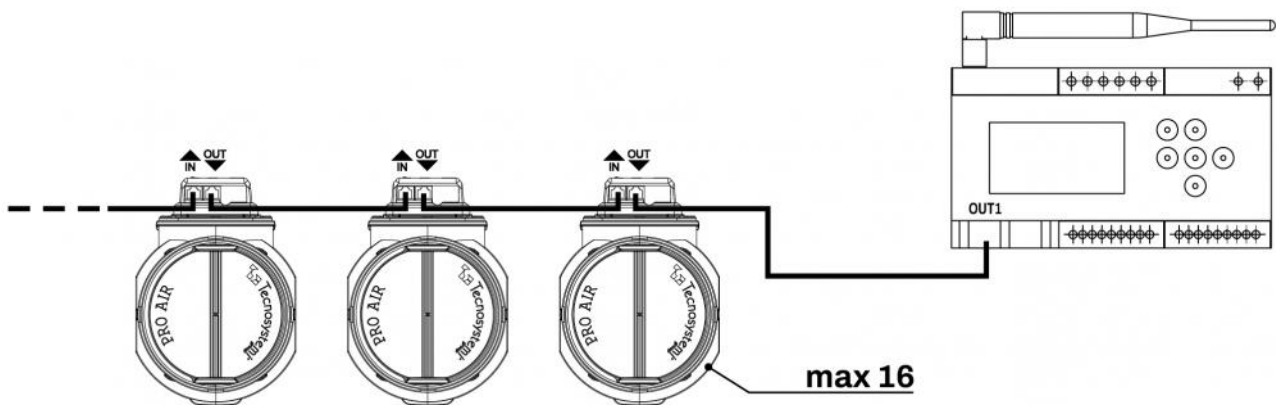
La gestione automatica o manuale della serranda permette alla farfalla di portarsi in una delle 4 posizioni prestabilite dal sistema: 0%, 33%, 66% e 100%.



DIMENSIONI

CODICE	Ø ATTACCO [mm]	H [mm]	L [mm]	PORTATA ARIA MAX. [m³/h]
GAD300019	150	218	190	388
GAD300020	200	268	190	678

COLLEGAMENTI ELETTRICI



È possibile collegare fino a 16 serrande motorizzate in cascata.

ATTENZIONE! Utilizzare esclusivamente cavi Tecnosystemi - non utilizzare cavi diversi da quanto indicato per non compromettere il corretto funzionamento del sistema.

Prevedere sempre una botola di ispezione per accedere alla centralina di comando e alle serrande.

Installare sempre le serrande con il motore rivolto verso il basso.

REGOLAZIONE SERRANDA



La gestione automatica o manuale della serranda permette alla farfalla di portarsi in una delle 4 posizioni prestabilite dal sistema: 0%, 33%, 66% e 100%.

ACCESSORI OPZIONALI



Collarino di fissaggio rapido su plenum per serranda circolare / tubo flessibile

ARTICOLI

CODICE	DESCRIZIONE
GAD300019	SERRANDA CIRCOLARE MOTORIZZATA CON ATTACCO Ø150
GAD300020	SERRANDA CIRCOLARE MOTORIZZATA CON ATTACCO Ø200

Tutti i diritti relativi a questa pubblicazione sono di esclusiva proprietà di Tecnosystemi SpA.
Tecnosystemi SpA si riserva il diritto di apportare in qualsiasi momento e senza preavviso, eventuali modifiche per esigenze di carattere tecnico o commerciale.