

DISCOVERY 3X

wandmontiertes hintergrundbeleuchtetes Chrono-Thermostat mit Batterie, Radiofrequenz, Touchdisplay

- cod. GAD100005



BESCHREIBUNG

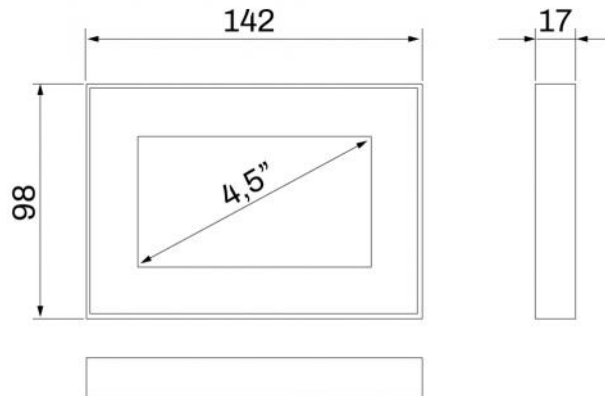
Der Chronothermostat DISCOVERY 3X ermöglicht durch Einstellung der Solltemperatur, des von den Schiebern oder den Luftgittern ausgegebenen Luftstroms oder der automatischen Sperre der Funktionen schnelle Vorgänge für die Verwaltung des gewünschten Raums, wodurch ungewollte oder von unbefugtem Personal ausgeführte Eingriffe vermieden werden.

Der Chronothermostat ist mit einem 4,5-Zoll-LCD-Display mit Hintergrundbeleuchtung und einer Touch-Tastatur ausgestattet.

Der Chronothermostat wird mittels der mitgelieferten Befestigungsschablone, mit der er mit leichtem Druck einfach befestigt und gelöst werden kann, auf schnelle Weise an der Wand befestigt.

Der Zonen-Chronothermostat DISCOVERY 3X funktioniert ausschließlich in Kombination mit der Steuereinheit POLARIS.

ABMESSUNGEN



TECHNISCHE EIGENSCHAFTEN

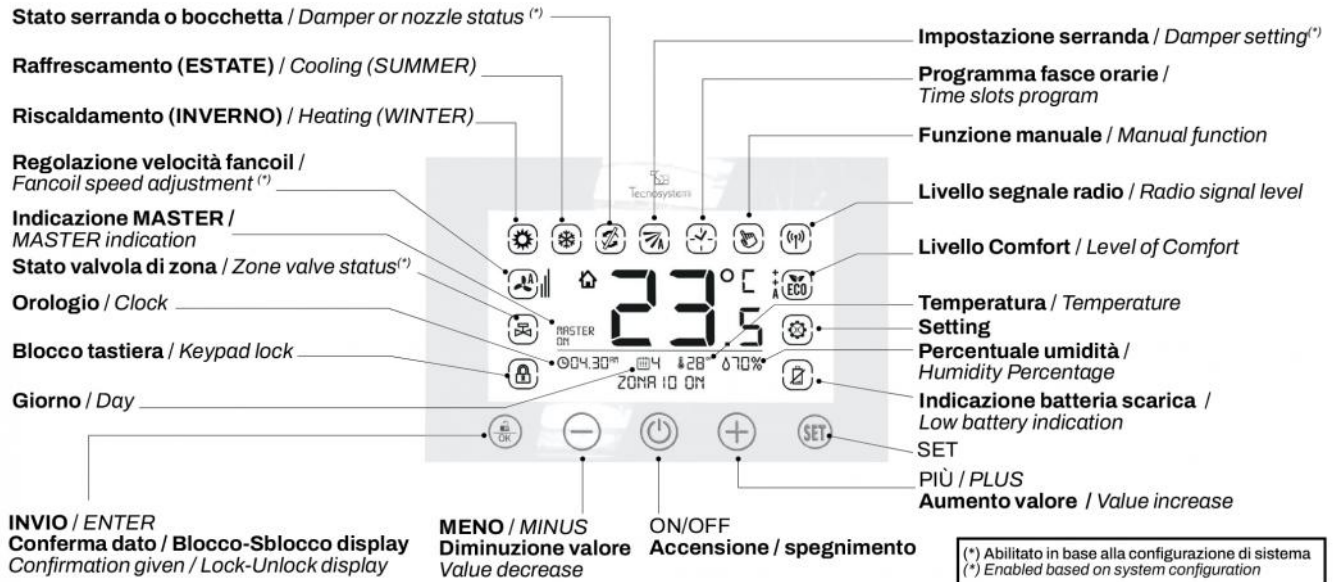
| TECHNISCHE EIGENSCHAFTEN | |
|--------------------------------------|-----------------------------|
| Versorgung: | 2 Batterien Typ AAA 1,5V |
| Batteriedauer: | ≥ 1 Jahr |
| Schutzart: | IP30 |
| Betriebstemperatur: | 0 °C ÷ +40 °C |
| Lagertemperatur: | -10 °C ÷ +50 °C |
| Betriebsfeuchtigkeit: | 20 % ÷ 80 % RH |
| Funkkommunikationsfrequenz: | 868 MHz |
| Set-Point der Temperatureinstellung: | 10 °C ÷ 35 °C |
| Gemessene Temperatureauflösung: | 0,1 °C |
| Sendebereich: | bis zu 50 m auf freiem Feld |
| Gewicht (ohne Batterie): | 75 g |
| Gehäusematerial: | ABS weiß |
| Frontmaterial: | PMMA weiß |

FUNKTIONEN

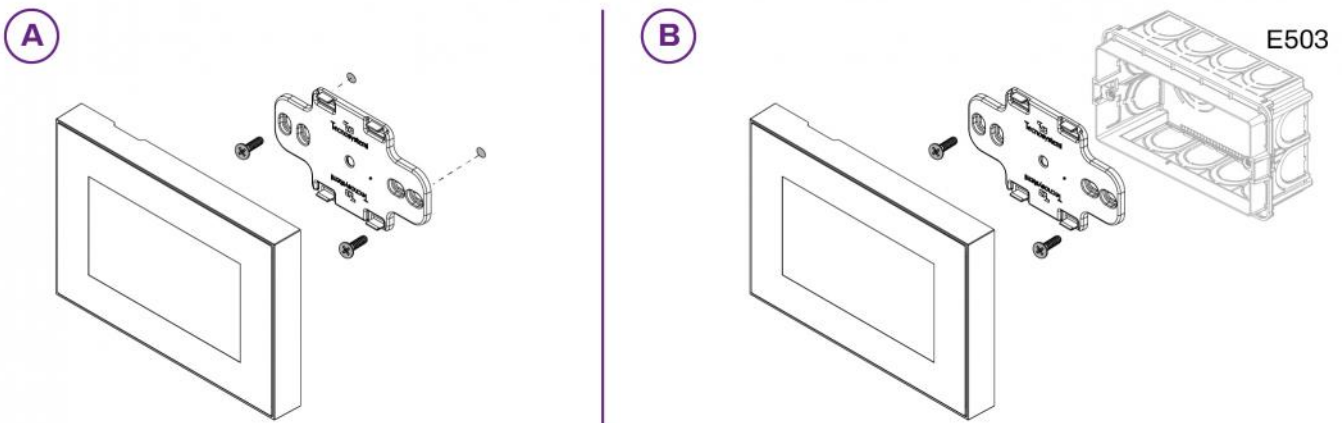
- Raumtemperatur- und Sollwert
- Funktionen: chronologisch oder manuell
- Touch-Tastatur und Display mit Hintergrundbeleuchtung
- Automatische oder manuelle Einstellung der Schieber- und Luftgitteröffnung
- Tastensperre
- Temperaturskala °C / °F
- Angabe des UR in %
- Uhr (AM - PM / 24h)
- Tägliche und wöchentliche Programmierung
- Wandmontage mit im Lieferumfang enthaltener Schablone, Schrauben und Dübeln
- Einstellung des kanalisierten Sollwerts (falls im System vorhanden)
- Einstellung der Fancoil- oder kanalisierten Geschwindigkeit.

- MASTER-Option (Überwachungsgerät)

DISPLAY



MONTAGE



ARTIKEL

| CODE | DESCRIPTION |
|-----------|--|
| GAD100005 | CHRONOTHERMOSTAT HINTERGRUNDBELEUCHTET MIT FUNKFREQUENZ FÜR WANDMONTAGE WEISS LUMIX - DISCOVERY 3X |

Alle Rechte an dieser Veröffentlichung liegen ausschließlich bei Tecnosystemi SpA.

Tecnosystemi SpA behält sich das Recht vor, aus technischen oder handelsüblichen Gründen, jederzeit und ohne Vorankündigung, Änderungen vorzunehmen.