

Hochfrequenz-Fensterkontakt für PROAIR-System (auch für Verdrahtung ausgelegt)

- cod. GAD400254



BESCHREIBUNG

Das Fensterkontaktmodul sorgt für Energieeinsparung.

Wenn Türen und Fenster geöffnet werden, meldet der Fensterkontakt (Sender) der Steuereinheit „Polaris“ automatisch die Schließung der Schieber im entsprechenden Bereich, der Luftgitter, der Gebläsekonvektoren oder Magnetventile für Bodensysteme, mit denen der Kontakt verbunden ist.

Die fehlende Verdrahtung ermöglicht eine schnelle Installation, der RF-Sender kommuniziert mit der Steuereinheit über Funkfrequenz.

Für komplexere Anwendungen kann der Fensterkontakt jederzeit verdrahtet werden, um seine Funktionalität zu gewährleisten.

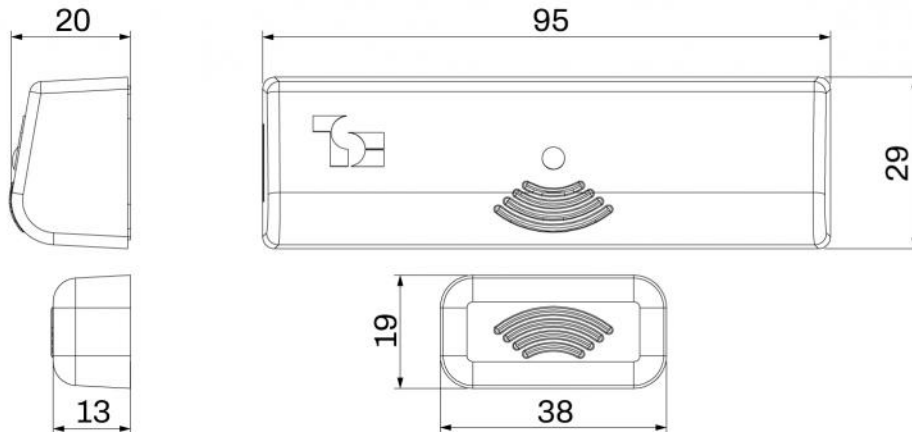
Zusätzlich kann der Fensterkontakt (HF-Sender), falls konfiguriert, verwendet werden. Übernehmen Sie die Funktion der Abwesenheit von Ausweisen, die immer noch das Schließen der Klappe ermöglichen.

TECHNISCHE EIGENSCHAFTEN:

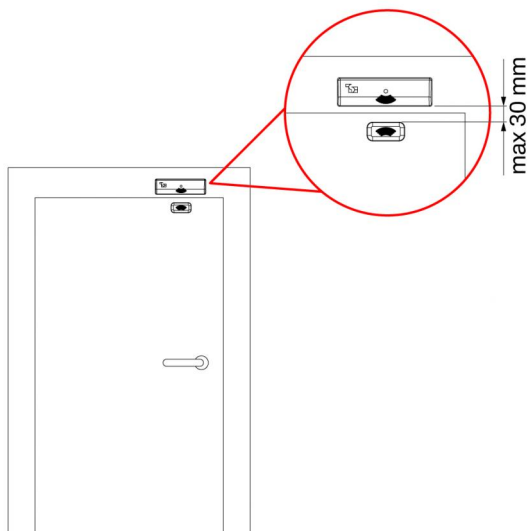
- CR2032 Batterieversorgung (serienmäßig im Lieferumfang enthalten)
- RF-Übertragung mit Steuergerät „Polaris“
- Bestehend aus RF-Modul und Magnet
- RF-Modul mit einem Terminal zur Verwaltung eines verdrahteten Fensterkontakts
- Rote LED Signalisierung offenes Fenster
- Konfigurierbar durch "Polaris" Ausweisverwaltungseinheiten
- Sendermodulmasse RF 95 x 29 x 20 mm

- Masse Magnet 38 x 19 x 13 mm
- Befestigung mit mitgelieferten doppelseitigen Kleber
- L'apertura del contatto comporta: chiusura della serranda e/o l'apertura delle elettrovalvole di zona, indicazione sul display del cronotermostato, indicazione in applicazione ProAir Multizone

ABMESSUNGEN



MONTAGE



1. Das RF-Modul auf dem festen Teil des Fensters/der Tür (Rahmen) mit dem doppelseitigen Klebeband positionieren.

2. Den Magneten mit dem doppelseitigen Klebeband auf dem beweglichen Teil des Fensters /der Tür (Flügel) positionieren.

ACHTUNG: Den angegebenen maximalen Abstand einhalten. Ein größerer Abstand als der angegebene beeinträchtigt den Betrieb des Gerätes.

FUNKTIONEN

Das Öffnen des Kontakts umfasst:

- Schließen der Klappe und/oder Öffnen der Zonelektroventile
- Die Anzeige auf dem Display des Chrono-Thermostats
- Anzeige in der Anwendung von Tecnosystemi

ARTIKEL

CODE	DESCRIPTION
GAD400254	FENSTERKONTAKT FÜR PROAIR-SYST.

Alle Rechte an dieser Veröffentlichung liegen ausschließlich bei Tecnosystemi SpA.

Tecnosystemi SpA behält sich das Recht vor, aus technischen oder handelsüblichen Gründen, jederzeit und ohne Vorankündigung, Änderungen vorzunehmen.