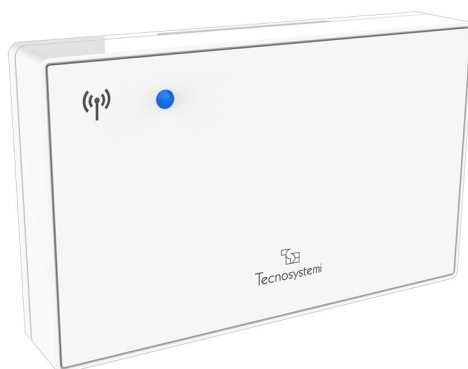


# LEM 3X RF

## Wandmontierte Raumsonde Hochfrequenzbatterien

- cod. GAD100011



## BESCHREIBUNG

Der Raumfühler LEM 3X RF erfasst die Temperatur und Luftfeuchtigkeit des Bereichs, in dem er installiert ist, und sendet die aufgezeichneten Werte an die zugeordnete Steuereinheit POLARIS.

In einem ProAir-System, das einen oder mehrere LEM-Fühler vorsieht, muss mindestens ein MASTER-Chronothermostat vom Typ DISCOVERY 3X, STEALTH 3X oder MINI LED ASTRA installiert werden.

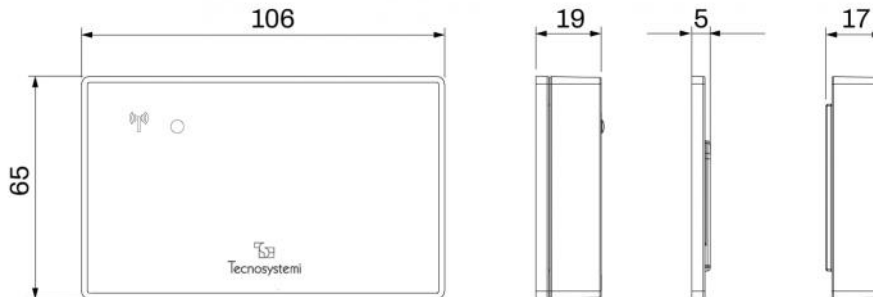
Das ProAir-System kann NICHT NUR mit LEM 3X RF-Fühler betrieben werden.

Die Konfigurationen des Fühlers für das System und die Einstellungen werden direkt über die Steuereinheit „POLARIS“, den MASTER-Chronothermostat oder die App von Tecnosystemi (falls installiert) vorgenommen.

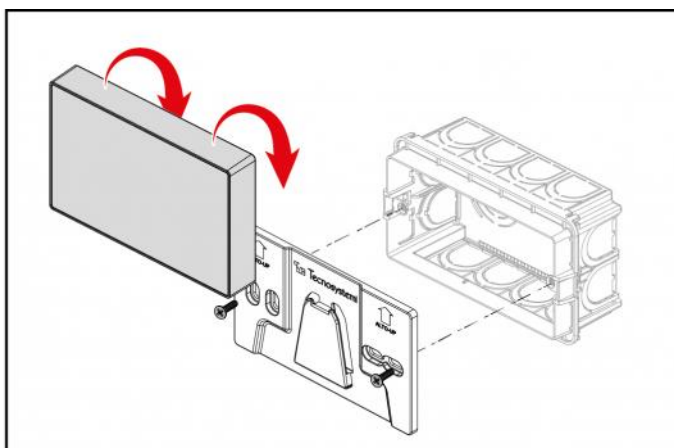
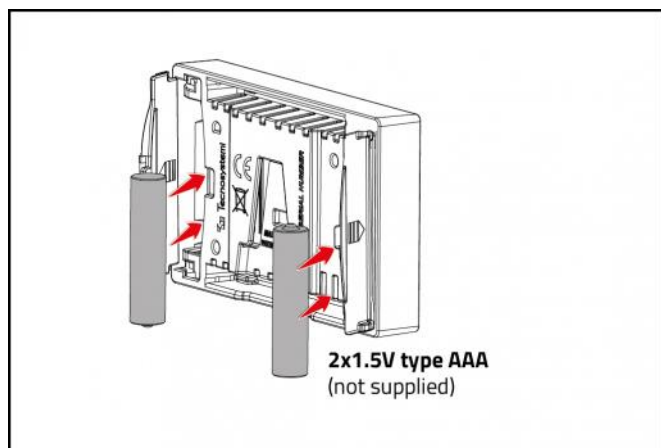
## TECHNISCHE EIGENSCHAFTEN

TECHNISCHE EIGENSCHAFTEN	
Versorgung:	2 Batterien Typ AAA 1,5 V
Batteriedauer:	≥1 Jahr
Schutzart:	IP30
Betriebstemperatur:	0 °C ÷ +40 °C
Lagertemperatur:	-10°C ÷ +50°C
Betriebsfeuchtigkeit:	20 % ÷ 80 % RH
Funkkommunikationsfrequenz:	868 MHz
Sendebereich:	bis zu 50 m auf freiem Feld
Gewicht (ohne Batterie):	183 g
Gehäusematerial:	ABS weiß
Frontmaterial:	PMMA weiß
Batteriestromversorgung und Datenübertragung per Funk	die LEM-sonden müssen immer mit einem Discovery 2x oder Stealth 3x kombiniert werden, das die funktion des masters ausführt

## ABMESSUNGEN



## MONTAGE



## ARTIKEL

CODE	DESCRIPTION
GAD100011	LUMIX WEISSE RADIOFREQUENZ-WANDSONDE - LEM 3X

Alle Rechte an dieser Veröffentlichung liegen ausschließlich bei Tecnosystemi SpA.  
 Tecnosystemi SpA behält sich das Recht vor, aus technischen oder handelsüblichen Gründen, jederzeit und ohne Vorankündigung, Änderungen vorzunehmen.