

Mechanischer kreisförmiger Bypass ø 200 für Plenum EOLO - EOLO MINI

- cod. GAD300006



BESCHREIBUNG

Der Bypass ermöglicht es, den Luftstrom aus den Raumlüftungsöffnungen zu kompensieren, wodurch Lärmerscheinungen in den noch offenen Bereichen vermieden werden.

Der Bypass, realisiert aus schlagfestem ABS Kunststoff arbeitet mit dem Schub überschüssiger Luft im Plenum.

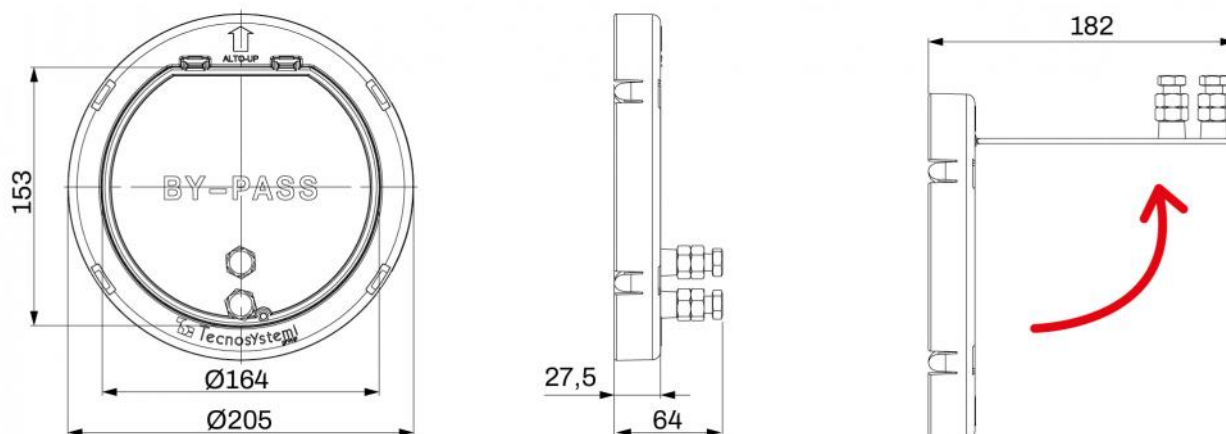
Das Vorhandensein von einstellbaren Gegengewichten bringt es in Position.

Es wird mit leichtem Druck auf eine der beiden Seiten des Plenums aufgebracht.

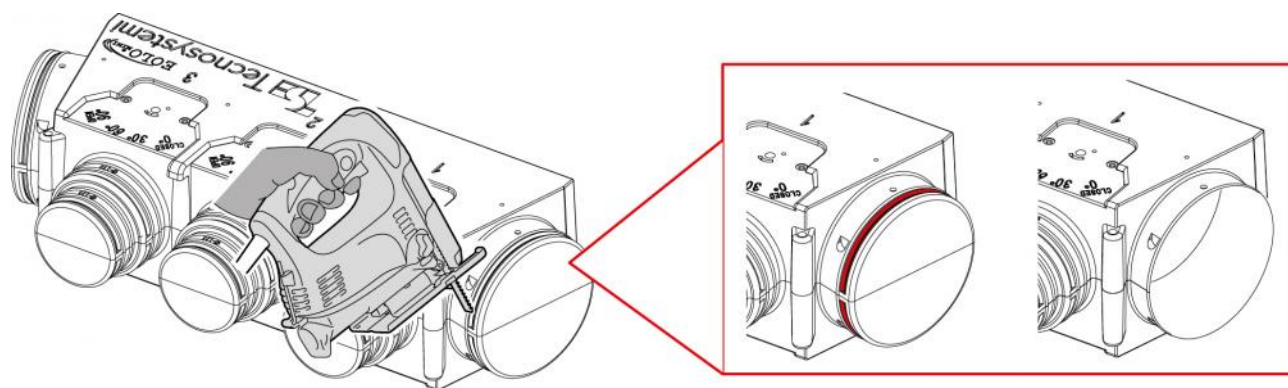
Stellen Sie sicher, dass die Öffnung nach unten zeigt.

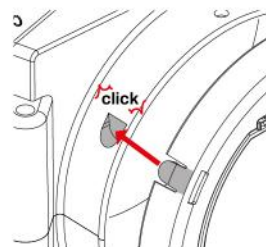
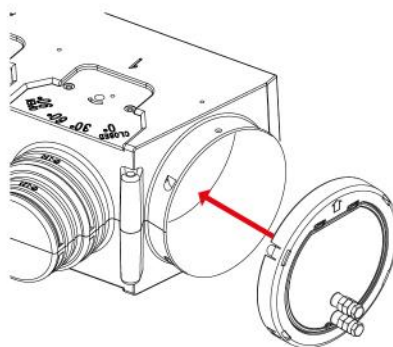
Das Gegengewicht wird mit weiteren Muttern auf den Schrauben eingestellt.

ABMESSUNGEN



BEISPIELE FÜR DEN EINBAU:





ARTIKEL

CODE	DESCRIPTION
GAD300006	MECHANISCHER RUNDER BY-PASS Ø200 FÜR PLENUM EOLO - EOLO MINI

Alle Rechte an dieser Veröffentlichung liegen ausschließlich bei Tecnosystemi SpA.
Tecnosystemi SpA behält sich das Recht vor, aus technischen oder handelsüblichen Gründen, jederzeit und ohne Vorankündigung, Änderungen vorzunehmen.