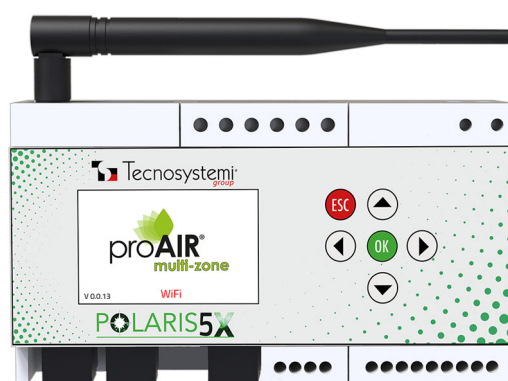


POLARIS 5X (WI-FI)

POLARIS 5X (WLAN) einzelsteuergerät mit Farbdisplay, Kommunikationsprotokollen und Alexa-App - Google Home

- cod. GAD100012



TECHNISCHE EIGENSCHAFTEN:

- Stromversorgung 230 V - 50/60 Hz
- Abmessungen L 160 x T 90 x H 34 mm
- Wandmontage oder Montage auf DON-Schiene
- 2,5" Farb-LCD-Display
- Tastatur für die Membrankonfiguration
- RF-Datenübertragung mit 868 MHz und einer Reichweite von 50 m in offenen Bereichen
- Datenübertragung über Kabel mit 4 x 0,22 und einer maximalen Reichweite von 100 m zwischen Polaris 5X und letztem Chrono
- EIN/AUS Verwaltung
- Verwaltung der Entfeuchtung in der Bodenkühlung mit EV
- 0-10V Verwaltung
- Verwaltung mit 3 Geschwindigkeiten (mit Relaismodul)
- Vorbereitet für die Kontrolle des Energieverbrauchs der Klimaanlage
- Vorbereitet für die Verwendung des Fensterkontakts
- Vorbereitet, um das "ProAir"-System mit Sprachbefehlen zu steuern
- Vorbereitet für die Steuerung des "ProAir"-Systems über ein integriertes WLAN-Modul und PROAIR MULTI-ZONE-Anwendung
- Über 30 integrierte Kommunikationsprotokolle
- Ein-/Aus-Eingänge für Alarmer
- Uscite OUT1 e OUT2 per la gestione di serrande, bocchette e modulo relè per la gestione di fan coil a parete e impianti radianti a pavimento
- Bootloader-Funktion, die das Firmware-Update des Steuergerätes ermöglicht

BESCHREIBUNG

Die Steuereinheit Polaris 5X ist eine Vorrichtung zur Steuerung des Wärmeregulierungssystems mit vier Steuerungsmodi der kanalisierten Einheit: IR (Infrarot), Analogsignal 0-10V, ON/OFF-Steuerung und 3-Gang-Steuerung. Diese Vielseitigkeit ermöglicht eine optimale Integration mit verschiedenen Anlagentypen und garantiert eine präzise und an die Benutzeranforderungen anpassbare Verwaltung.

Das System ist in der Lage, Heiz-, Kühl- und Entfeuchtungssysteme mit Unterstützung von Luft-Luft-, Strahlungs- und Hybrid-Technologien zu steuern.

Die Polaris 5X verfügt über eine wöchentliche Programmierfunktion zum Ein- und Ausschalten der Anlagen, wodurch die Automatisierung des Systems verbessert und der Energieverbrauch reduziert wird. Die Kompatibilität mit verdrahteten und Hochfrequenz-Thermostaten erhöht die Flexibilität des Einbaus in bestehende Anlagen.

Die Steuereinheit ist mit einer Reihe von Zubehörteilen zur Integration ausgestattet, darunter Erweiterungsmodule für Gebläsekonvektoren und Zonenventile, Sensoren oder Fensterkontakte und ein Verbrauchsmessgerät, das eine fortschrittliche Steuerung und ein optimiertes Energiemanagement bietet.

Für die Fernsteuerung ist die Steuereinheit mit den Sprachassistenten Amazon Alexa und Google Home kompatibel und ermöglicht die Steuerung der Klimaanlage über Sprachbefehle oder eine dedizierte App von Tecnosystemi.

FUNKTIONEN

- Schnittstelle: 2,5-Zoll-LCD-Display und Tastatur
- Steuerung der verdrahteten Zonenthermostate
- Steuerung der Zonen-Funkthermostate
- Steuerung der Zonen-Stellantriebe
- Kommunikation mit Zonenthermostaten im Funkfrequenzbereich
- Kanalisierte Steuerung mit Direktverdampfung ON/OFF
- Kanalisierte Steuerung mit Direktverdampfung 3 Geschwindigkeiten
- Kanalisierte Steuerung mit Direktverdampfung über IR (30 integrierte Protokolle)
- Kanalisierte Steuerung über 0/10V
- Steuerung ON/OFF des Entfeuchtungssystems im Modus Bodenkühlung
- Steuerung über lokales WLAN oder 2.4Ghz-Fernsteuerung über entsprechende App und Sprachassistenten
- Digitaleingang für Alarmmanagement
- Aktualisierung der Steuereinheit
- Steuerung von bis zu 16 Zonen - 32 Stellantrieben
- Kontrolle des Belüftungs-Bypasses
- Menü in 4 Sprachen verfügbar (Italienisch, Englisch, Deutsch und Französisch)

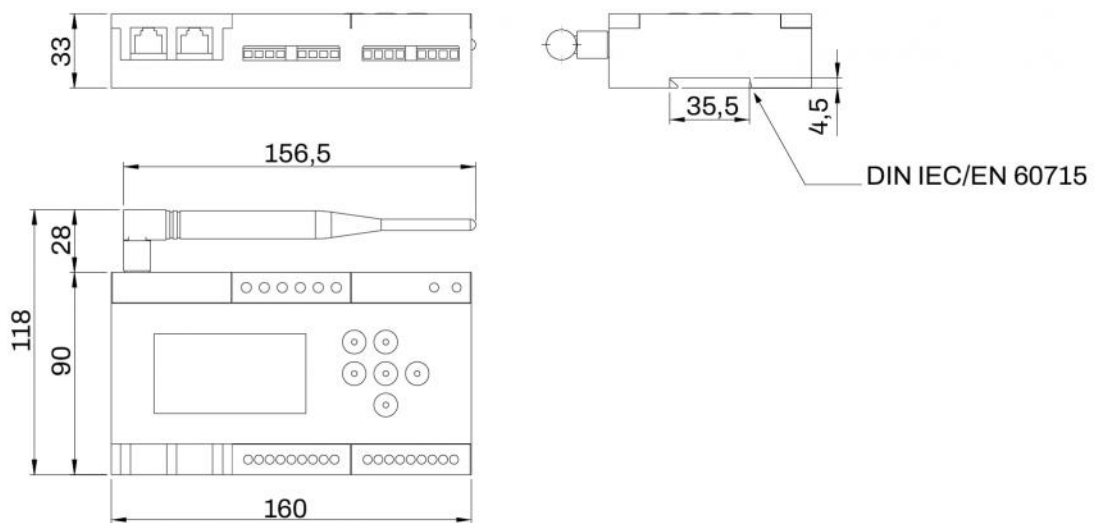
ZUBEHÖR

- Verdrahtete Thermostate
- Funkthermostate
- Verbrauchsmessgerät
- Relaiskarte Fancoil
- Relaiskarte 3 kanalisierte Geschwindigkeiten
- Fensterkontakt
- Verbindungskabel
- Bypass
- Luftgitter
- Motorisierte Schieber

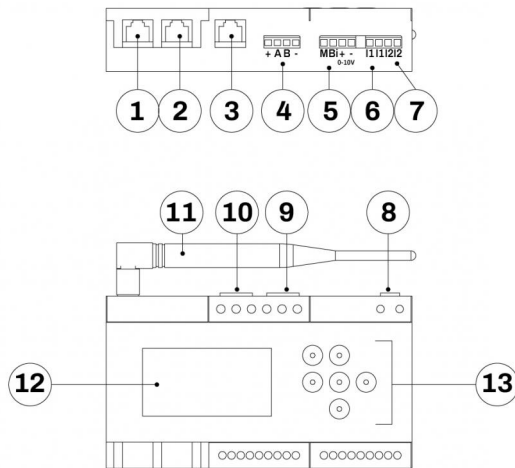
TECHNISCHE EIGENSCHAFTEN

TECHNISCHE EIGENSCHAFTEN	
Versorgung:	230 Vac - 50/60 Hz
Funkkommunikationsfrequenz:	868 MHz
Reichweite über Funk:	bis zu 50 m auf freiem Feld
Reichweite über Kabel:	bis maximal 100 m zwischen Polaris und letztem Kettengerät
Elektrische Isolationsklasse:	II
Verschmutzungsgrad:	3
Überspannungskategorie	II
Nenn-Eingangsspannung	4000 V
Betriebstemperatur:	-10 °C÷ 50 °C
Lagertemperatur:	-20 °C÷ +70 °C
Schutzart:	IP20
Montage DIN:	DIN (DIN EN 50022 Norm)
Material des Gehäuses:	PC/ABS
Digitaleingänge:	2
Analogausgang:	0-10 V Proportionalsteuerung Ventilator
IR-Steuerung:	1 IR-Kontrolle
Digitalausgang:	2 5A SPDT @250V
Lokale BUS-Linie OUT 1-2	2 LOKALE BUS-Antriebe, BUS-Antriebe
Lokale BUS-Linie Thermostate	1 LOKALER BUS-THERMOSTAT , verdrahtete BUS-Thermostate
WiFi	2,4 GHz
Gewicht:	420 g

ABMESSUNGEN



BEZÜGE



1. Ausgang OUT1 für den Anschluss von Schieber, Luftgitter oder Relaismodul 3V Fancoil
2. Ausgang OUT2 für den Anschluss des EV-Relaismoduls
3. Ausgang Erweiterungsmodule
4. Ausgang für den Anschluss des Chronothermostats Stealth
5. Ausgang für Kabelanschluss des IR-Senders
6. Ausgang 0-10 V
7. Eingänge für Alarm-Anschlüsse
8. Stromversorgung 230 VAC
9. Kanalisierter Ausgang ON/OFF
10. Ausgang ON/OFF Luftentfeuchter
11. RF-Antenne für Funk-Chronothermostaten
12. 2,5-Zoll-Farb-LCD-Display
13. Tastatur

KOMPATIBLE KOMMUNIKATIONSPROTOKOLLE

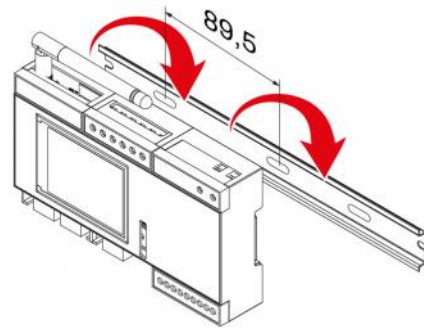
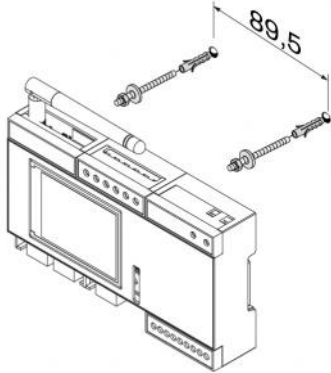


In der Steuereinheit Polaris sind Kommunikationsprotokolle installiert, die die wichtigsten Einstellungen an die kanalisierte Einheit senden können, ohne die mitgelieferte Fernbedienung zu verwenden.

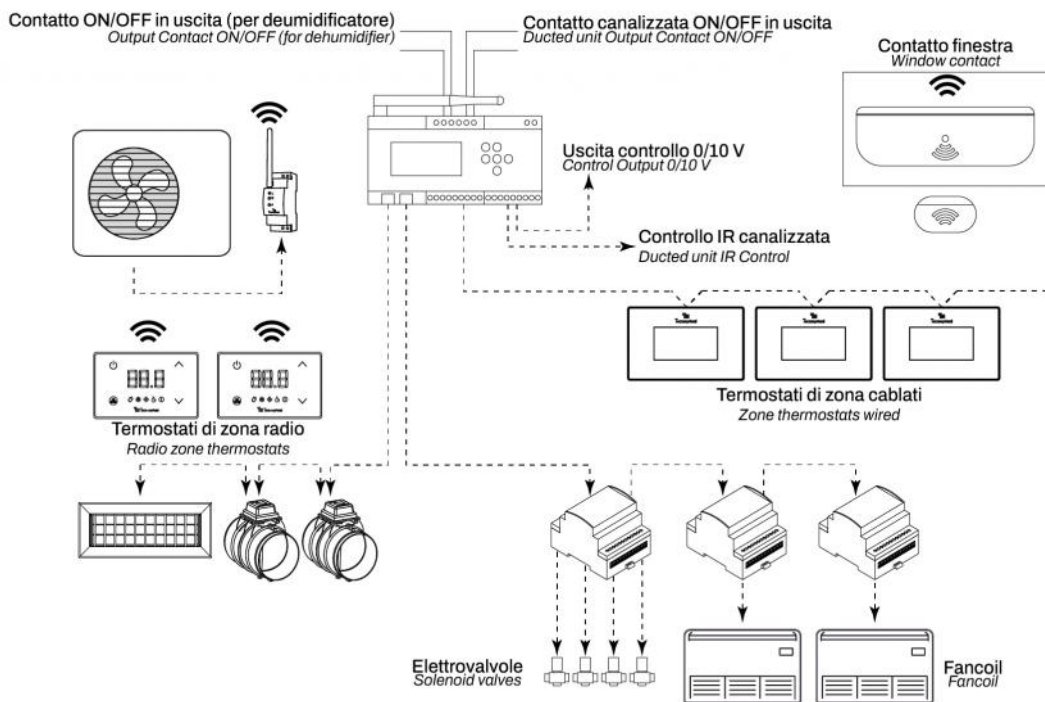
Auf diese Weise können die Betriebsmodi sowohl der kanalisierten Einheit als auch des PROAIR-Systems direkt über den Master-Chronothermostat oder über die App Proair Multi-Zone Control System eingestellt und verwaltet werden.

ACHTUNG: Sicherstellen, dass das kanalisierte Gerät den Infrarot-Empfänger (serienmäßig oder als Extra-Zubehör) enthält und dass das Protokoll in der Steuereinheit vorhanden ist.

BEISPIELE FÜR DIE MONTAGE



BEISPIELE FÜR DEN EINBAU:



APP TECNOSYSTEMI



Für den Zugriff auf die Funktionen der Steuereinheit Polaris 5X kann die App von Tecnosystemi installiert werden.

Mit der App können Sie die Klimaanlage in Echtzeit aus der Ferne überwachen und verwalten.

ARTIKEL

CODE	DESCRIPTION
GAD100012	EINZELNE STEUEREINHEIT MIT FARBDISPLAY, KOMMUNIKATIONSPROTOKOLLE, APP - ALEXA - GOOGLE HOME POLARIS 5X WIFI

Alle Rechte an dieser Veröffentlichung liegen ausschließlich bei Tecnosystemi SpA.
 Tecnosystemi SpA behält sich das Recht vor, aus technischen oder handelsüblichen Gründen, jederzeit und ohne Vorankündigung, Änderungen vorzunehmen.