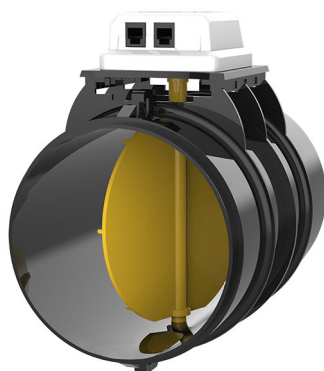


PROAIR MULTI - ZONE

Motorisierte Kreisklappe / motorisierter Kreisbypass für System

- cod. 11181530 - cod. 11181540



BESCHREIBUNG

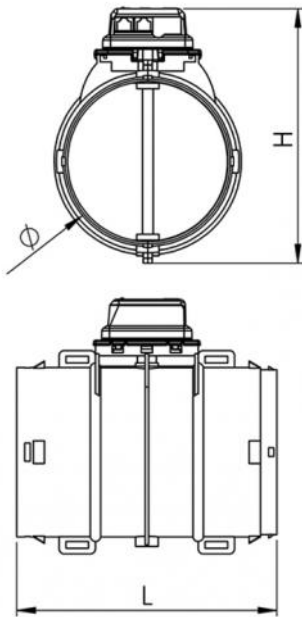
Die motorisierten runden Schieber für das System „ProAir Multizone“ bestehen aus beschlagfreiem Kunststoffmaterial und garantieren eine hervorragende Wärmedämmung zwischen Innen- und Außenbereich.

Der Motor der Schieber kann je nach Installationsanforderungen leicht aus dem Gehäuse entfernt und in vier Positionen ausgerichtet werden.

Bei dem mitgelieferten Anschlusskabel handelt es sich um ein 8-adriges Telefonkabel mit RJ45-Steckverbinder.

Es können bis zu 16 motorisierte, in Kaskaden geschaltete Schieber angeschlossen werden.

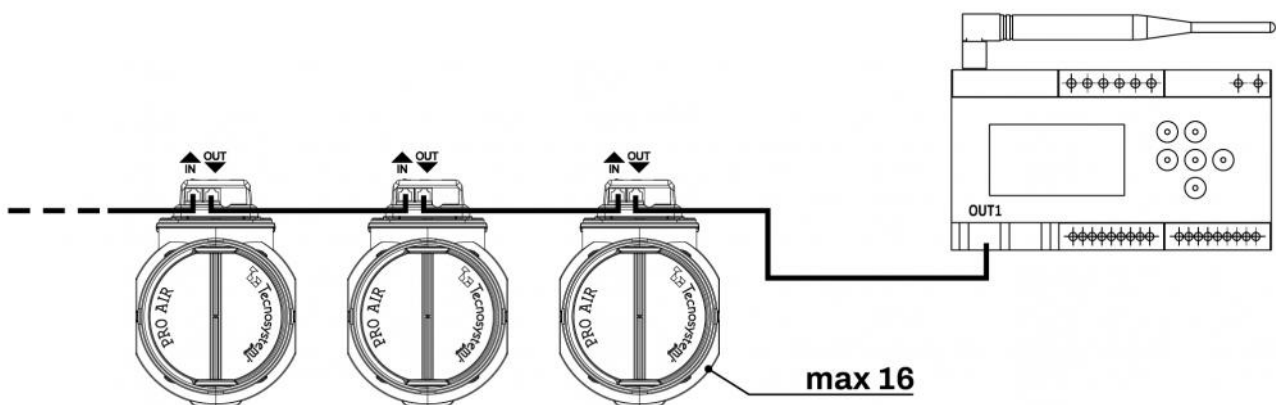
Die automatische oder manuelle Steuerung der Klappe ermöglicht es, die Klappe in eine der 4 vom System voreingestellten Positionen zu bringen: 0%, 33%, 66% und 100%.



ABMESSUNGEN

CODE	Ø ANSCHLUSS [mm]	H [mm]	L [mm]	MAX. LUFTKAPAZITÄT [m³/h]
11181530	250	330	280	1060
11181540	300	380	350	1526

ELEKTRISCHEN ANSCHLÜSSE



Es können bis zu 16 motorisierte, in Kaskaden geschaltete Schieber angeschlossen werden.

ACHTUNG! Verwenden Sie nur Tecnosystemi-Kabel - verwenden Sie keine anderen als die angegebenen Kabel, um die ordnungsgemäße Funktion des Systems nicht zu beeinträchtigen.

Es ist zwingend erforderlich, immer die Inspektionsluke für den Zugang zur Steuereinheit und zu den Schiebern vorzusehen.

Montieren Sie die Klappen immer mit dem Motor nach unten.

OPTIONALES ZUBEHÖR

Schnellspanring auf Plenum für motorisierten runden Schieber Ø150-200-250-300



ARTIKEL

CODE	DESCRIPTION
11181530	MOTORISIERTER KREISFÖRMIGER BY PASS, D.250
11181540	MOTORISIERTER KREISFÖRMIGER BY PASS, D.300

Alle Rechte an dieser Veröffentlichung liegen ausschließlich bei Tecnosystemi SpA.
 Tecnosystemi SpA behält sich das Recht vor, aus technischen oder handelsüblichen Gründen, jederzeit und ohne Vorankündigung, Änderungen vorzunehmen.