

PROAIR MULTI-ZONE

weiße motorisierte Zuluftgitter einschließlich Dichtung für das System

- cod. 11181610 - cod. 11181620 - cod. 11181630
- cod. 11181640 - cod. 11181650 - cod. 11181660
- cod. 11181670 - cod. 11181680



TECHNISCHE EIGENSCHAFTEN:

- Elektronischer Stellaktor
- Montage mit Stahlclips
- Klappen mit Gummidichtung für eine vollständige Abdichtung

BESCHREIBUNG

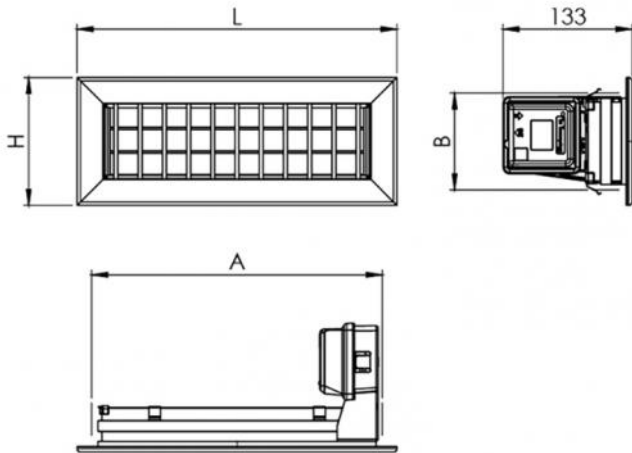
Zuluftgitter aus weiß lackiertem Aluminium mit in vier Positionen verstellbaren Lamellen: 0 % - 33 % - 66 % und 100 %.

Die Lamellen sind mit einer Dichtung aus weichem Gummi ausgestattet, die eine maximale Luftdurchlässigkeit gewährleistet und störendes Pfeifen oder Geräusche vermeidet.

Die Montage des Luftgitters ist dank der mitgelieferten Stahlclips einfach und schnell.

Bis zu 8 Luftgitter können im Kaskadenmodus mit 8-adrigem Telefonkabel mit RJ45-Steckverbinder miteinander verbunden werden.

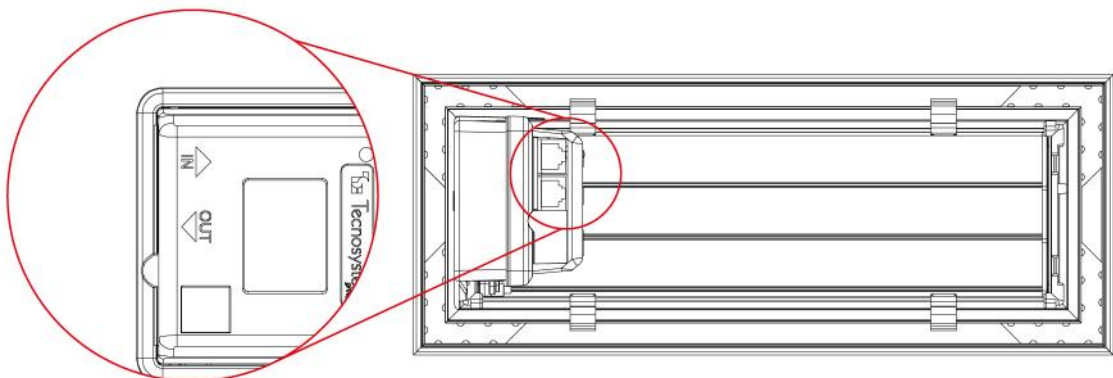
ACHTUNG! Verwenden Sie nur Tecnosystemi-Kabel - verwenden Sie keine anderen als die angegebenen Kabel, um die ordnungsgemäße Funktion des Systems nicht zu beeinträchtigen.



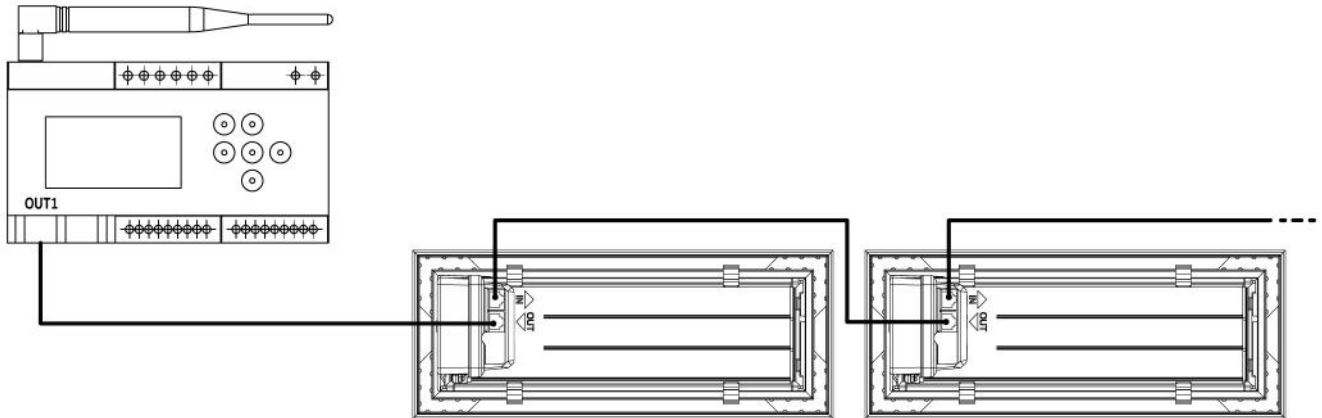
ABMESSUNGEN

CODE	A [mm]	B [mm]	L [mm]	H [mm]
11181610	300	100	332	132
11181620	300	150	332	182
11181630	300	200	332	232
11181640	400	100	432	132
11181650	400	150	432	182
11181660	400	200	432	232
11181670	500	100	532	132
11181680	500	150	532	182

ELEKTRISCHEN ANSCHLÜSSE



KASKADENSCHALTUNG (bis zu 8 Luftgitter)

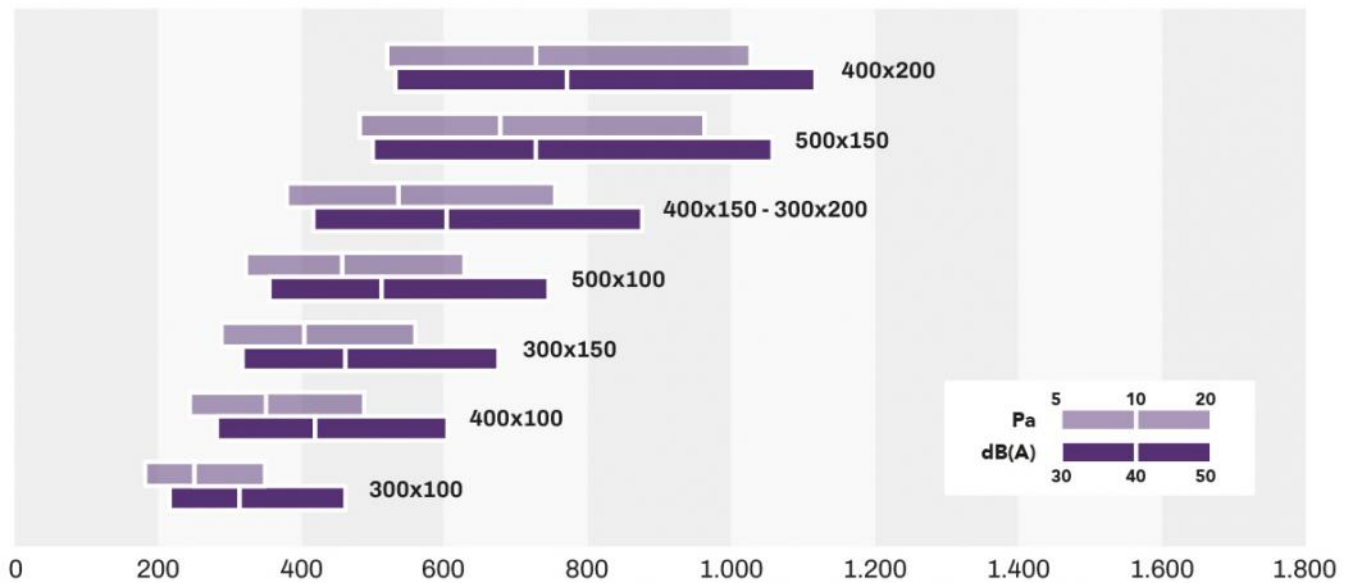


ACHTUNG! Verwenden Sie nur Tecnosystemi-Kabel - verwenden Sie keine anderen als die angegebenen Kabel, um die ordnungsgemäße Funktion des Systems nicht zu beeinträchtigen.

TECHNISCHE DATEN

MODELL	AK [m²]	Q [m³/h]		V [m/s]		LWA [dB(A)]		X(0,25) [m]		Dpt [Pa]	
		MIN	MAX	MIN	MAX	MIN	MAX	MIN	MAX	MIN	MAX
300x100	0,0144	180	350	3.5	6.8	25	42	3,1	6,0	5	20
300x150	0,0228	280	550	3.4	6.7	26	45	3,8	7,5	5	20
300x200	0,0311	380	760	3.4	6.8	28	46	4,5	8,9	5	20
400x100	0,0200	240	490	3.3	6.8	25	44	3,5	7,2	5	20
400x150	0,0311	380	760	3.4	6.8	28	46	4,5	8,9	5	20
400x200	0,0423	510	1030	3.3	6.8	29	48	5,1	10,4	5	20
500x100	0,0256	310	620	3.4	6.7	27	45	4,0	8,0	5	20
500x150	0,0395	480	960	3.4	6.8	29	47	5,0	10,0	5	20

SCHNELLAUSWAHLDIAGRAMM



ARTIKEL

CODE	DESCRIPTION
11181610	MOTORISIERTA, WEISSE ZULUFTDÜSE KOMPLETT MIT DICHTUNG, 332X132
11181620	MOTORISIERTA, WEISSE ZULUFTDÜSE KOMPLETT MIT DICHTUNG, 332X182
11181630	MOTORISIERTA, WEISSE ZULUFTDÜSE KOMPLETT MIT DICHTUNG, 332X232
11181640	MOTORISIERTA, WEISSE ZULUFTDÜSE KOMPLETT MIT DICHTUNG, 432X132
11181650	MOTORISIERTA, WEISSE ZULUFTDÜSE KOMPLETT MIT DICHTUNG, 432X182
11181660	MOTORISIERTA, WEISSE ZULUFTDÜSE KOMPLETT MIT DICHTUNG, 432X232
11181670	MOTORISIERTA, WEISSE ZULUFTDÜSE KOMPLETT MIT DICHTUNG, 532X132
11181680	MOTORISIERTA, WEISSE ZULUFTDÜSE KOMPLETT MIT DICHTUNG, 532X182

Alle Rechte an dieser Veröffentlichung liegen ausschließlich bei Tecnosystemi SpA.

Tecnosystemi SpA behält sich das Recht vor, aus technischen oder handelsüblichen Gründen, jederzeit und ohne Vorankündigung, Änderungen vorzunehmen.