

Relaismodul für Strahlungssysteme und Lüfterspulen

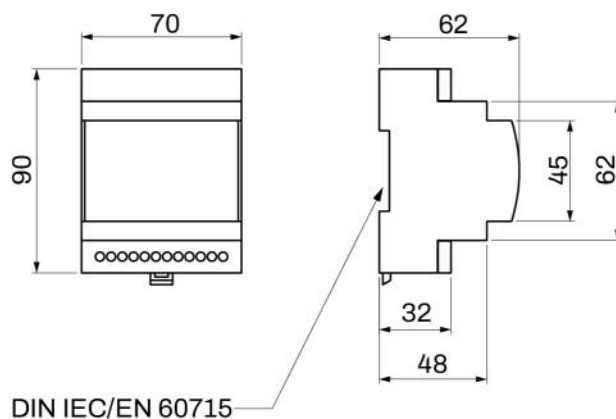
- cod. 11181407



BESCHREIBUNG

Relaismodul für die Verwaltung von Strahlungs-, Hydraulik- und Fancoil-Anlagen.
Es verfügt über 4 Ausgangsrelais, Anzeige- / Signal-LEDs und einen Eingang für einen Außentempersensoren.

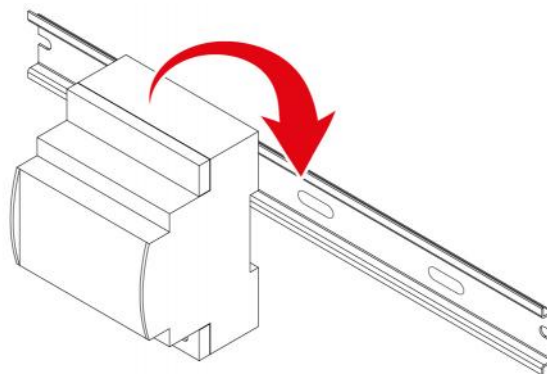
ABMESSUNGEN



TECHNISCHE EIGENSCHAFTEN

	TECHNISCHE EIGENSCHAFTEN
Versorgung:	VIA BUS RJ45 (24 VDC)
Verbindung:	8-poliges Kabel mit RJ45-Steckverbinder
Hinweise zu Diagnose-Meldungen:	1 LED „L1“
Hinweise zum Relaisstatus:	4 LED „R“
Betriebstemperatur:	-10°C ÷ +50°C
Lagertemperatur:	-20 °C ÷ +70 °C
Eingang für Außentemperatursensor:	1
Eingang Typ NTC:	1 - 10 kΩ bei 25 °C (nicht im Lieferumfang enthalten)
Maximale Kontaktkapazität:	8A @250 Vac
Maximale Kontaktkapazität:	6A @30 Vac
Schutzart:	IP20
Montage:	DIN-Schiene 35 mm

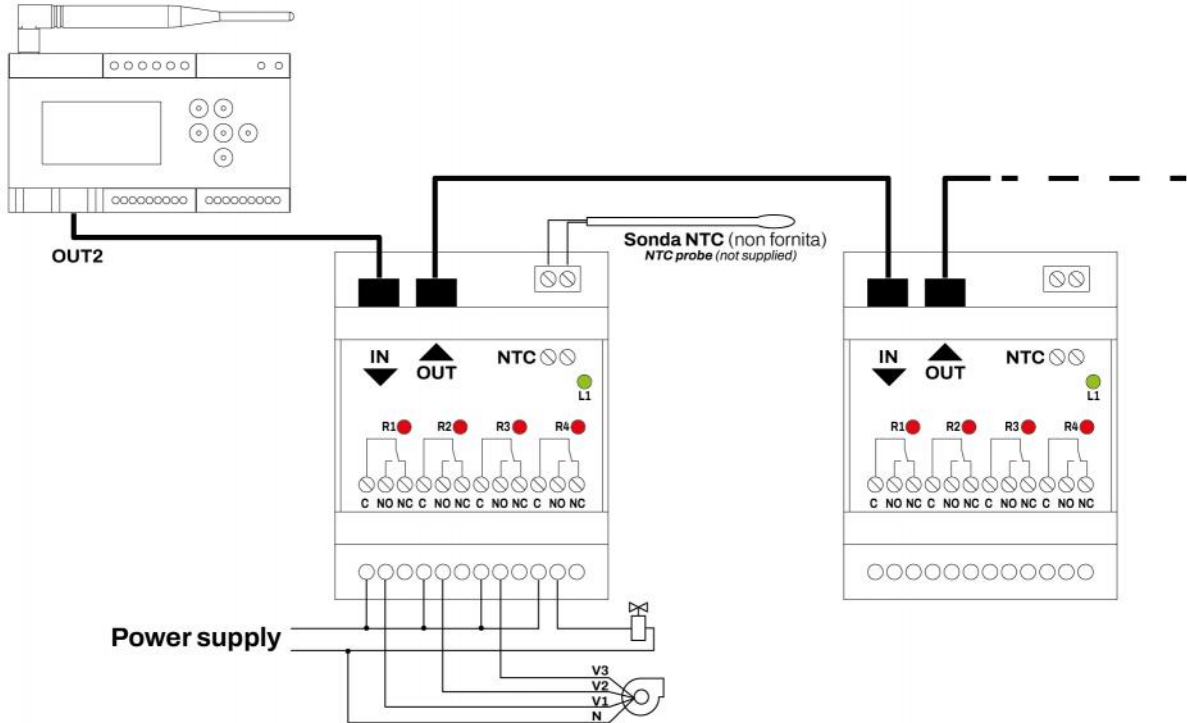
BEISPIEL FÜR DIE MONTAGE



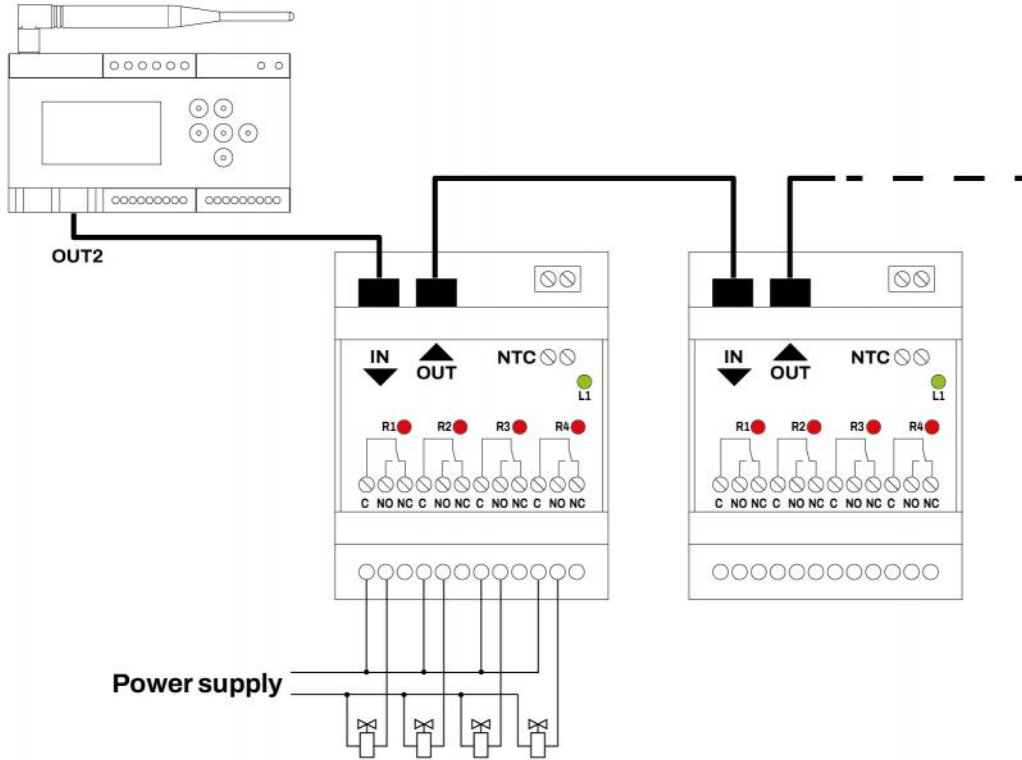
HINWEIS

Die Installation im Technikraum / Schaltschrank ist zwingend erforderlich.

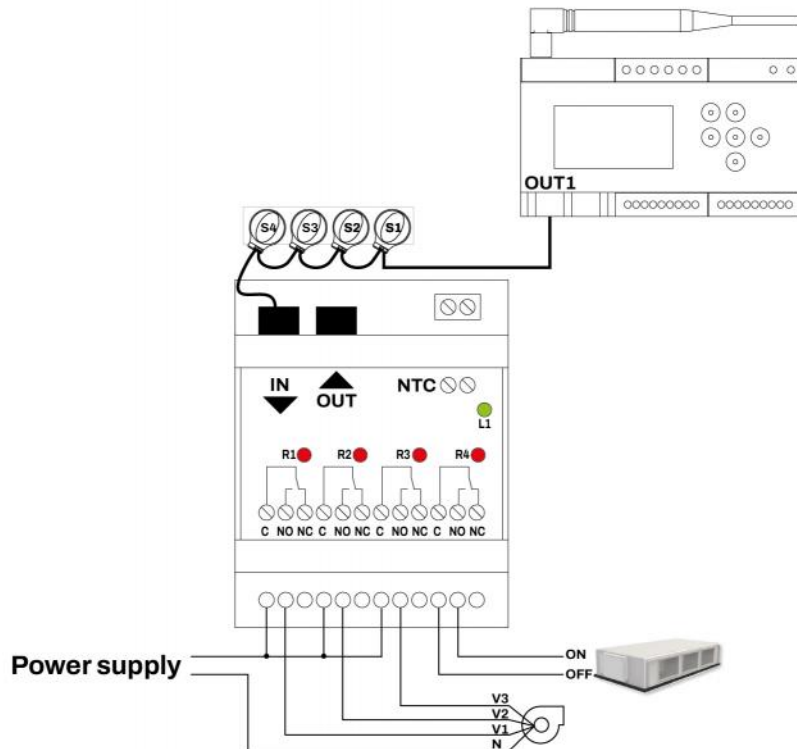
BEISPIEL FÜR DEN ANSCHLUSS DER GEBLÄSEKONVEKTOREN



BEISPIEL FÜR DEN ANSCHLUSS VON ZONEN- STELLANTRIEBEN



BEISPIEL FÜR DEN ANSCHLUSS DER KANALISIERTEN EINHEIT 3V



ARTIKEL

CODE	DESCRIPTION
11181407	RELAIS-MODUL FÜR FAN COIL ODER ZONENVENTILE

Alle Rechte an dieser Veröffentlichung liegen ausschließlich bei Tecnosystemi SpA.
 Tecnosystemi SpA behält sich das Recht vor, aus technischen oder handelsüblichen Gründen, jederzeit und ohne Vorankündigung, Änderungen vorzunehmen.