

# Verbrauchszähler für PROAIR-System

- cod. GAD100014



## BESCHREIBUNG

Das Verbrauchsmessgerät für das System „ProAir“ misst die momentane Leistung des Lüftungsgerätes in Kombination mit der Steuereinheit „Polaris 5X“ und zeichnet die Energie ab dem Zeitpunkt der Stromversorgung auf. Die Daten werden in der Steuereinheit „Polaris 5X“ oder in der App von „Tecnosystemi“ gespeichert und nach Tag, Woche, Monat und Jahr unterteilt.

Die Kommunikation mit der Steuereinheit erfolgt im Funkfrequenzbereich.

Das Messgerät wird mit Stromsensor und Anschlusskabel geliefert.

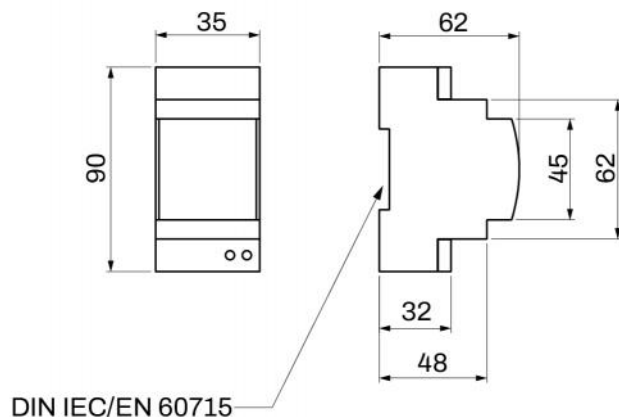
Auf dem Messgerät sind eine Anzeige-LED und eine Konfigurationstaste an der Polaris-Steuereinheit installiert.

Das Verbrauchsmessgerät ist NUR mit der Steuereinheit Polaris 5X kompatibel.

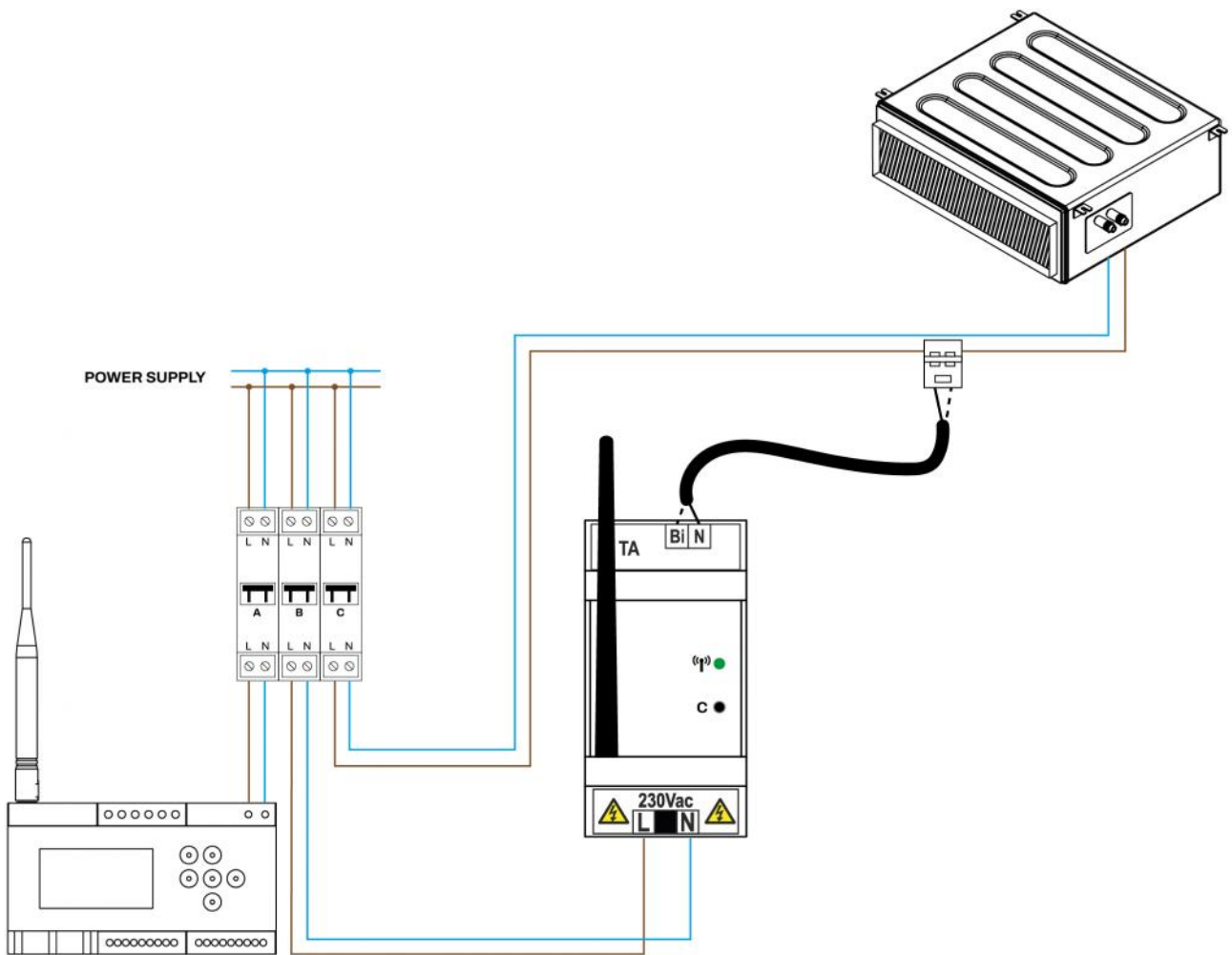
## TECHNISCHE EIGENSCHAFTEN

	TECHNISCHE EIGENSCHAFTEN
Versorgung:	VIA BUS RJ45 (24 Vdc)
Verbindung:	8-poliges Kabel mit RJ45-Steckverbinder
Maximaler Betriebsstrom:	70 A
Hinweise zu Diagnose-Meldungen:	1 LED
Betriebstemperatur:	-10°C ÷ +50°C
Lagertemperatur:	-20 °C ÷ +70 °C
Schutzart:	IP20
Montage:	DIN-Schiene 35 mm

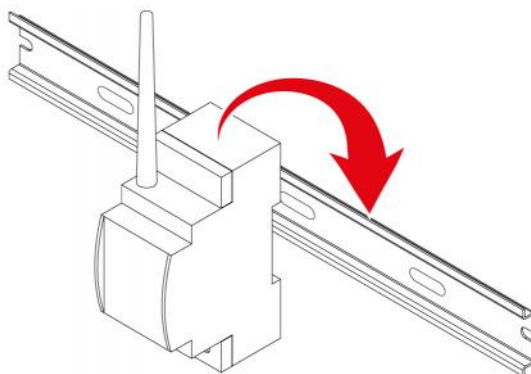
## ABMESSUNGEN



## ELEKTRISCHEN ANSCHLÜSSE



## MONTAGE



## HINWEIS

Die Installation im Technikraum / Schaltschrank ist zwingend erforderlich.

## ARTIKEL

CODE	DESCRIPTION
GAD100014	VERBRAUCHSZÄHLER FÜR PROAIR-SYST.

Alle Rechte an dieser Veröffentlichung liegen ausschließlich bei Tecnosystemi SpA.  
 Tecnosystemi SpA behält sich das Recht vor, aus technischen oder handelsüblichen Gründen, jederzeit und ohne Vorankündigung, Änderungen vorzunehmen.