

PROAIR PACK RF RED 2

con plenum EOLO

- cod. GAD400359 - cod. GAD400360 - cod. GAD400493
- cod. GAD400409



Combinazione cronotermostati:

- N°2 cronotermostati DISCOVERY 3X
- N°1 cronotermostato DISCOVERY 3X + N°1 cronotermostati MINI DISCOVERY 3X
- N°1 cronotermostato DISCOVERY 3X + N°1 sonda ambiente LEM

DESCRIZIONE

I sistemi preassemblati PROAIR PACK RF - EOLO sono pensati per facilitare e velocizzare l'installazione di un impianto canalizzato.

Il sistema viene fornito completo di centralina POLARIS, cronotermostati (vedi lista combinazioni possibili) e kit by pass meccanico da installare sul plenum (completo di ghiera di fissaggio e contrappeso).

In fase d'ordine è importante indicare il modello del PLENUM scelto.

I plenum prevedono su tutta la gamma il doppio attacco Ø 150/200 mm.

Al fine di garantire facilità e velocità di installazione i sistemi sono assemblati, configurati e testati al 100% da personale qualificato.

CONTENUTO DEL PROAIR PACK

MODELLO	DESCRIZIONE	Q.tà
EOLO	PLENUM DI MANDATA IN POLISTIRENE SINTERIZZATO (specificare marchio e modello dell'unità canalizzata in fase di ordine)	1
POLARIS 5X	CENTRALINA CON PROTOCOLLI PRECARICATI, APP, ALEXA E GOOGLE HOME	1
	CRONOTERMOSTATI (vedi lista combinazioni possibili)	(vedi lista combinazioni possibili)
	SERRANDE MOTORIZZATE (già cablate)	2
	KIT BY PASS MECCANICO	1

Attenzione! Verificare con il costruttore dell'unità interna canalizzata la necessità di utilizzare un'interfaccia adeguata per il controllo della stessa.

NOTA

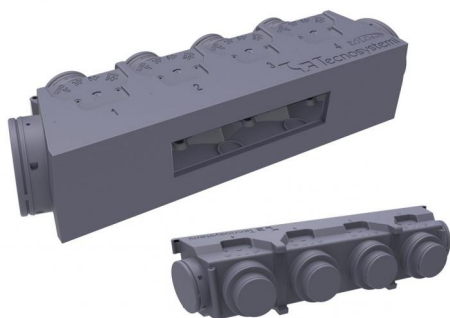
Per maggiori informazioni fare riferimento alle schede tecniche dei singoli articoli PRO AIR MULTI ZONE

COMBINAZIONE CRONOTERMOSTATI

CODICE	Q.tà x MODELLO CRONOTERMOSTATO
GAD400359	2x DISCOVERY 3X
GAD400360	1x DISCOVERY 3X + 1x MINI DISCOVERY 3X
GAD400493	2x MINI LED ASTRA
GAD400409	1x DISCOVERY 3X + 1x SONDA LEM 3X RF

EOLO - PLENUM DI MANDATA IN POLISTIRENE

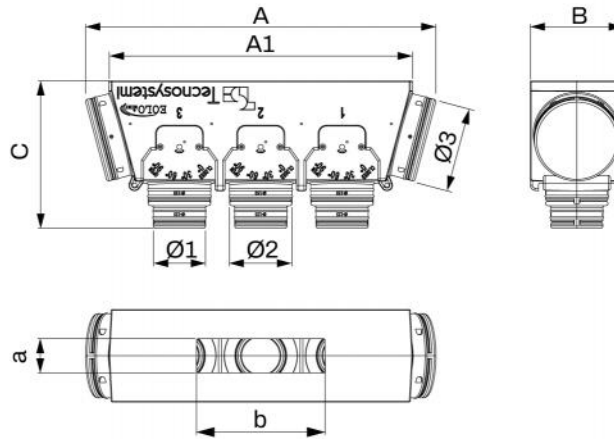
Plenum realizzato in polistirene espanso sinterizzato. Specificare in fase d'ordine il codice del PLENUM



CARATTERISTICHE TECNICHE PLENUM EOLO

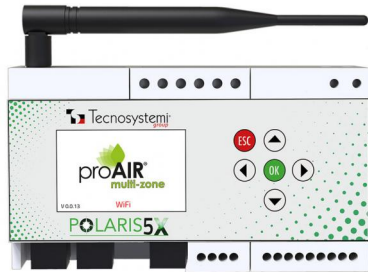
CARATTERISTICHE TECNICHE	NORMA DI RIFERIMENTO	VALORE
Materiale		Polistirene espanso sinterizzato
Conduttività termica	EN 12667 - EN 12939	0,030 ÷ 0,033 W/mK
Resistenza termica spessore 30 mm		0,95 m ² K/W
Resistenza al passaggio del vapore	EN 12086	40 ÷ 70 μ
Temperatura di esercizio		-30° C / +90°C
Assorbimento dell'acqua	EN 12087	≤5% del volume
Classe di reazione al fuoco	EN 13501-1	E

DIMENSIONI



MODELLO	A [mm]	A1 [mm]	B [mm]	C [mm]	a [mm] MAX	b [mm] MAX	Ø1 [mm]	Ø2 [mm]	Ø3 [mm]
E2	741	691	244	348	215	550	2x Ø 125	2x Ø 150	2x Ø 200
A3	1000	950	264	348	215	800	3x Ø 125	3x Ø 150	2x Ø 200
B4	1261	1211	284	348	235	1060	4x Ø 125	4x Ø 150	2x Ø 200
C5	1520	1470	304	348	245	1300	5x Ø 125	5x Ø 150	2x Ø 200

POLARIS - CENTRALINA DI COMANDO



La centralina Polaris 5X è un dispositivo per la gestione dell'impianto di termoregolazione con quattro modalità di controllo dell'unità canalizzata: IR (infrarossi), segnale analogico 0-10V, comando ON/OFF e controllo a 3 Velocità. Questa versatilità consente un'integrazione ottimale con diverse tipologie di impianti, garantendo una gestione precisa e adattabile alle esigenze dell'utente.

Il sistema è in grado di controllare impianti di riscaldamento, raffrescamento e deumidificazione supportando tecnologie aria-aria, radianti e ibride.

La Polaris 5X include una funzione di programmazione settimanale per l'accensione e lo spegnimento degli impianti, migliorando l'automazione del sistema e riducendo i consumi energetici. La compatibilità con termostati cablati e in radiofrequenza aumenta la flessibilità di integrazione con impianti esistenti.

La centralina è dotata di una serie di accessori per l'integrazione, tra cui moduli di espansione per fan coil e valvole di zona, sensori o contatti finestra e un misuratore di consumi, offrendo un controllo avanzato e una gestione energetica ottimizzata.

Per il controllo remoto, la centralina è compatibile con gli assistenti vocali Amazon Alexa e Google Home, consentendo la gestione dell'impianto di climatizzazione tramite comandi vocali o app Tecnosystemi dedicata.

La centralina integra oltre 30 protocolli di comunicazione compatibili con diverse marche di unità canalizzate.

FUNZIONI

- Interfaccia: Display LCD 2,5" e tastiera
- Gestione termostati di zona cablati
- Gestione termostati di zona radio
- Gestione attuatori di zona
- Comunicazione con termostati di zona in radio frequenza
- Gestione canalizzata espansione diretta ON/OFF
- Gestione canalizzata espansione diretta 3 Velocità
- Gestione canalizzata espansione diretta via IR (30 protocolli integrati)
- Gestione canalizzata tramite 0/10V
- Controllo ON/OFF del sistema di deumidificazione in funzione raffrescamento a pavimento
- Controllo via WiFi locale o remoto 2.4Ghz tramite App dedicata e assistenti vocali
- Ingresso digitale per gestione allarmi
- Aggiornamento Centralina
- Gestione fino a 16 zone - 32 Attuatori
- Controllo By Pass ventilazione
- Menu disponibile in 4 lingue (italiano, inglese, tedesco e francese)

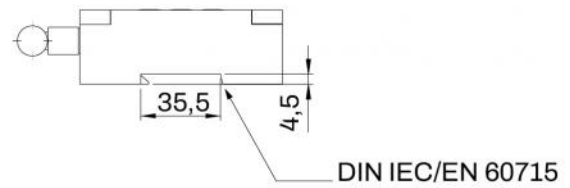
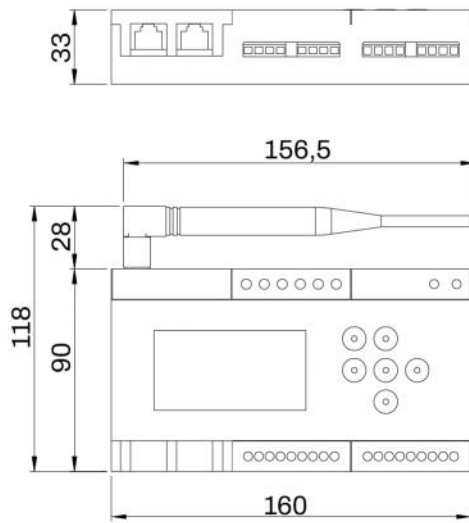
ACCESSORI

- Termostati cablati
- Termostati radio
- Misuratore di consumi
- Scheda relè fancoil
- Scheda relè 3 velocità canalizzata
- Contatto finestra
- Cavi di interconnessione
- By Pass
- Bocchette
- Serrande motorizzate

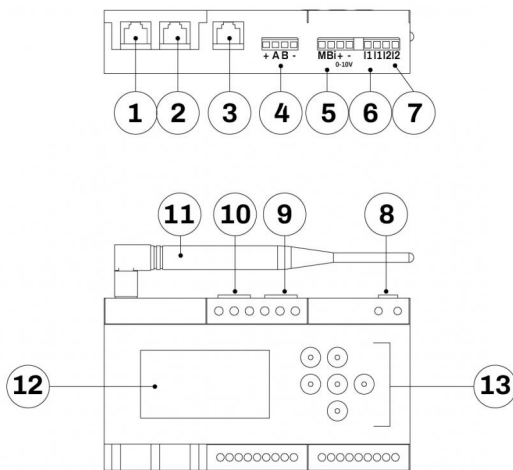
CARATTERISTICHE TECNICHE POLARIS 5X

CARATTERISTICHE TECNICHE	
Alimentazione:	230 Vac - 50/60 Hz
Frequenza comunicazione radio:	868 MHz
Portata di trasmissione radio:	fino a 50 m in campo libero
Portata di trasmissione via cavo:	fino a 100 m max tra Polaris e ultimo dispositivo della catena
Classe di isolamento elettrico:	II
Grado di inquinamento:	3
Categoria di sovratensione	II
Tensione di ingresso nominale	4000 V
Temperatura di funzionamento:	-10°C ÷ 50°C
Temperatura di stoccaggio:	-20°C ÷ +70°C
Grado di protezione:	IP20
Montaggio DIN:	DIN (DIN EN 50022 norm)
Materiale involucro:	PC/ABS
Ingressi digitali:	2
Uscita analogica:	0-10V controllo proporzionale ventilatore
Controllo IR:	Nr. 1 controllo IR
Uscita digitale:	Nr. 2 5A SPDT @250V
Linea bus locale OUT 1-2	Nr. 2 LOCAL BUS attuatori, bus attuatori
Linea bus locale termostati	Nr. 1 LOCAL BUS termostati, bus termostati cablati
WiFi	2,4 GHz
Peso:	420 g

DIMENSIONI



RIFERIMENTI



1. Uscita OUT1 per collegamento serranda, bocchetta o modulo relè 3V Fancoil
2. Uscita OUT2 per collegamento modulo relè EV
3. Uscita moduli espansione
4. Uscita collegamento cronotermostato Stealth
5. Uscita collegamento cavo trasmettitore IR
6. Uscita 0-10V
7. Ingressi collegamenti allarmi
8. Alimentazione 230Vac
9. Uscita ON/OFF canalizzata
10. Uscita ON/OFF deumidificatore
11. Antenna radio frequenza per cronotermostati in radio frequenza
12. Display LCD colori 2.5"
13. Tastierino

PROTOCOLLI DI COMUNICAZIONE COMPATIBILI



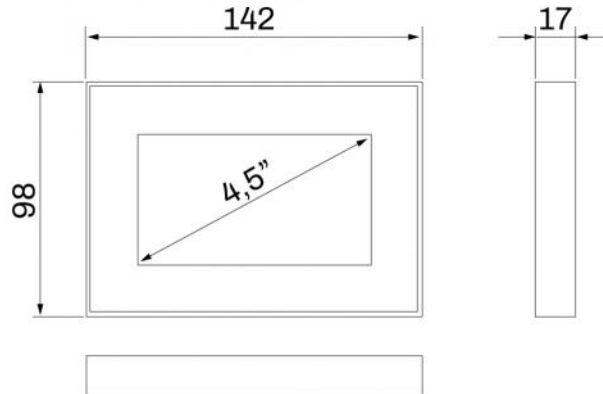
DISCOVERY 3X - CRONOTERMOSTATO



Il cronotermistato di zona DISCOVERY 3X permette di eseguire operazioni rapide per la gestione dell'ambiente desiderato,regolandone la temperatura di set point, il flusso dell'aria emessa dalle serrande o bocchette o il blocco automatico delle funzioni, evitando interventi accidentali o eseguiti da personale non qualificato.

Il cronotermistato di zona DISCOVERY 3X funziona esclusivamente in abbinamento alla centralina di controllo POLARIS.

DIMENSIONI



CARATTERISTICHE TECNICHE

CARATTERISTICHE TECNICHE	
Alimentazione:	2 batterie tipo AAA 1,5 V
Durata batterie:	>1 anno
Grado di protezione:	IP30
Temperatura di funzionamento:	0° C ÷ +40°C
Temperatura di stoccaggio:	-10°C ÷ +50°C
Umidità di funzionamento:	20% ÷ 80% RH
Frequenza comunicazione radio:	868 MHz
Setpoint di regolazione temperatura:	10°C ÷ 35°C
Risoluzione temperatura misurata:	0.1°C
Portata di trasmissione:	fino a 50 m in campo libero
Peso (senza batterie):	75 g
Materiale scocca:	ABS bianco
Materiale frontale:	PMMA bianco

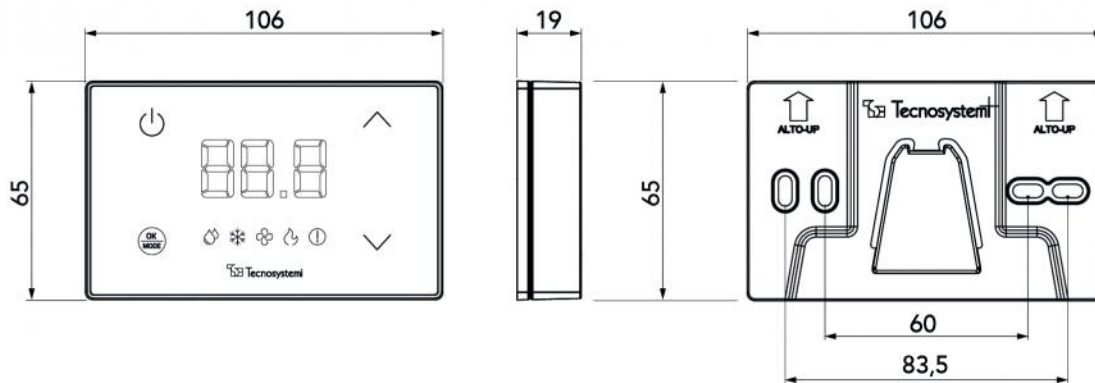
TERMOSTATO - MINI LED ASTRA

Il termostato MINI LED ASTRA permette un controllo preciso e personalizzato della temperatura all'interno dell'ambiente di utilizzo.

Il termostato opera in perfetta sinergia con la centralina Polaris 5X, non necessita di cavi di connessione e assicura un controllo facile ed intuitivo.



DIMENSIONI



CARATTERISTICHE TECNICHE MINI LED ASTRA

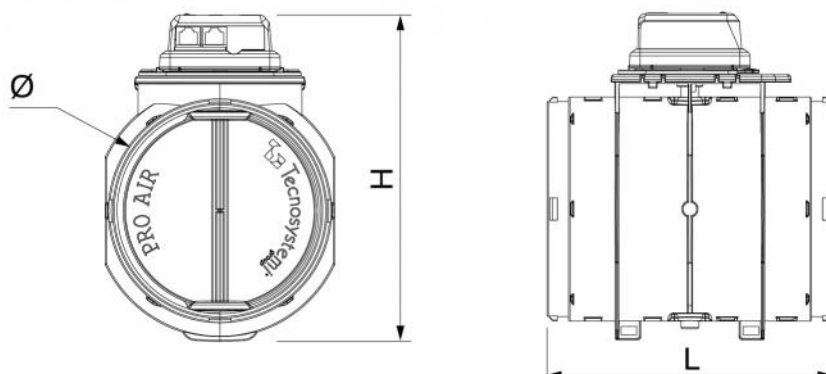
CARATTERISTICHE TECNICHE	
Alimentazione:	2 batterie tipo AAA 1,5 V
Durata batterie:	>1 anno
Grado di protezione:	IP30
Temperatura di funzionamento:	0° C ÷ +40° C
Temperatura di stoccaggio:	-10° C ÷ +50° C
Umidità di funzionamento:	20% ÷ 80% RH
Frequenza comunicazione radio:	868 MHz
Setpoint di regolazione temperatura:	10° C ÷ 35° C
Risoluzione temperatura misurata:	0.1° C
Portata di trasmissione:	fino a 50 m in campo libero
Peso (senza batterie):	75 g
Materiale scocca:	ABS bianco
Materiale frontale:	PMMA bianco

SERRANDA CIRCOLARE MOTORIZZATA



Le serrande circolari motorizzate per sistema "ProAir Multizone" sono realizzate in materiale plastico anticondensa e garantiscono un ottimo isolamento termico tra ambiente interno ed esterno.

DIMENSIONI



KIT BY PASS MECCANICO

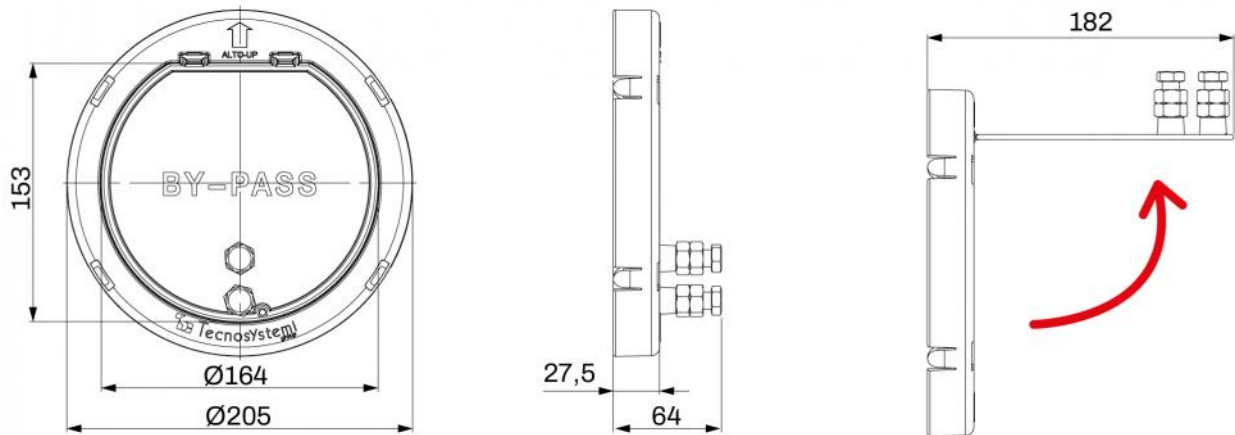
CODICE	Ø ATTACCO [mm]	H [mm]	L [mm]	PORTATA ARIA MAX. [m³/h]

KIT BY PASS MECCANICO

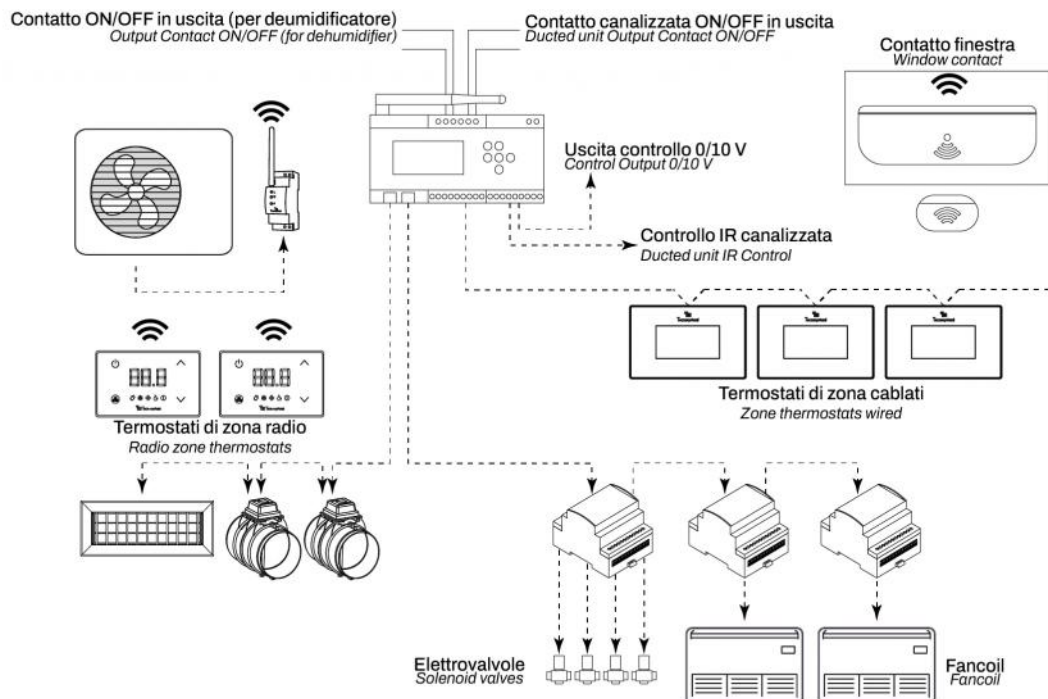


Il by pass permette di compensare il flusso dell'aria in uscita dai plenum EOLO - EOLO MINI, evitando fenomeni di rumorosità nelle zone ancora aperte.
 Il by pass realizzato in plastica ABS antiurto lavora con la spinta dell'aria in eccesso nel plenum.

DIMENSIONI



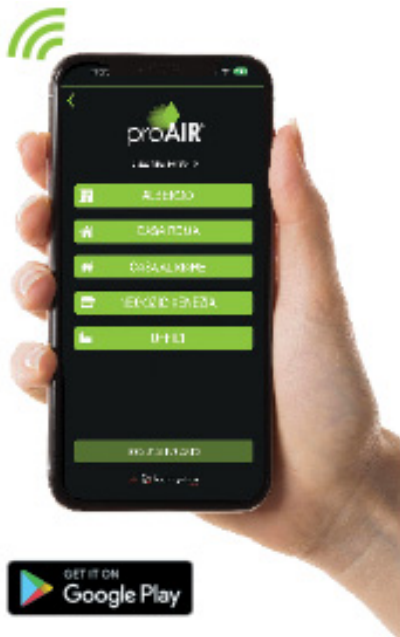
ESEMPIO DI SISTEMA CANALIZZATO



CONFIGURA IL TUO PROAIR PACK - PROAIR PACK HYDRONIC



APP PROAIR MULTI-ZONE CONTROL SYSTEM



Tecnosystemi



Per accedere alle funzioni della centralina Polaris 5X è possibile installare l'App Proair Multi-Zone Control System.

L'App ti permette di monitorare e gestire da remoto in tempo reale l'impianto di climatizzazione.

ARTICOLI

CODICE	DESCRIZIONE
GAD400359	PROAIR PACK RF RED 2 - CON PLENUM IN POLISTIRENE EOLO CON 2 CRONOTERMOSTATI DISCOVERY 3X RETROILLUMINATO - CON CENTRALINA POLARIS 5X - Ø150/200 mm
GAD400360	PROAIR PACK RF RED 2 - CON PLENUM IN POLISTIRENE EOLO - CON 1 CRONOTERMOSTATO DISCOVERY 3X RETROILLUMINATO + 1 CRONOTERMOSTATO MINI DISCOVERY 3X - CON CENTRALINA POLARIS 5X - Ø150/200 mm
GAD400493	PROAIR PACK RF RED 2 - PLENUM IN POLISTIRENE EOLO CON 2 TERMOSTATI MINI LED - CENTRALINA POLARIS 5X - 150/200 mm
GAD400409	PROAIR PACK RF RED 2 - CON PLENUM IN POLISTIRENE EOLO - CON 1 CRONOTERMOSTATO DISCOVERY 3X RETROILLUMINATO + 1 Sonda AMBIENTE LEM 3X RF - CON CENTRALINA POLARIS 5X - Ø150/200 mm

Tutti i diritti relativi a questa pubblicazione sono di esclusiva proprietà di Tecnosystemi SpA.
 Tecnosystemi SpA si riserva il diritto di apportare in qualsiasi momento e senza preavviso, eventuali modifiche per esigenze di carattere tecnico o commerciale.