

## PROAIR PACK RF RED 2

avec plénum "Eolo"

- cod. GAD400359 - cod. GAD400360 - cod. GAD400493
- cod. GAD400409



Combinaison chronothermostats :

- 2 chronothermostats DISCOVERY 3X
- 1 chronothermostat DISCOVERY 3X + 1 MINI CHRONOTHERMOSTAT DISCOVERY 3X
- 1 chronothermostat programmable DISCOVERY 3X + 1 sondes d'ambiance LEM 3X RF

### DESCRIPTIF

Les systèmes pré-assemblés PROAIR PACK RF - EOLO sont conçus pour faciliter et accélérer l'installation d'un système canalisé.

Le système est fourni avec l'unité de commande POLARIS, des chronothermostats, (voir la liste des combinaisons possibles) et un kit de by-pass mécanique à installer sur le plénum (avec bague de fixation et contrepoids).

Lors de la commande, il est important d'indiquer le modèle de PLÉNUM choisi.

Les plénums ont une double fixation Ø 150/200 mm sur l'ensemble de la gamme.

Afin de garantir la facilité et la rapidité d'installation, les systèmes sont assemblés, configurés et testés à 100% par du personnel qualifié.

## CONTENU DU PROAIR PACK

MODÈLE	DESCRIPTIF	Qté
EOLO	PLÉNUM DE REFOULEMENT EN POLYSTYRÈNE FRITTÉ (spécifier la marque et le modèle de l'&apost;unité canalisée lors de la commande)	1
POLARIS 5X	UNITÉ DE COMMANDE AVEC PROTOCOLES PRÉCHARGÉS, APPLICATIONS, ALEXA ET GOOGLE HOME	1
	CHRONOTHERMOSTATS (voir la liste des combinaisons possibles)	(voir la liste des combinaisons possibles)
	REGISTRES MOTORISÉS (déjà câblés)	2
	KIT DE BY-PASS MÉCANIQUE	1

Attention ! Vérifier avec le fabricant de l'&apost;unité intérieure canalisée la nécessité d'&apost;utiliser une interface appropriée pour le contrôle de l'&apost;unité en question.

## REMARQUE

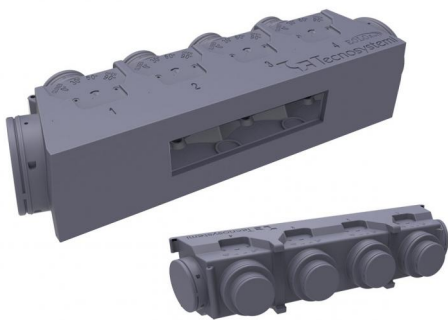
Pour plus d'&apost;informations, se référer aux fiches techniques de chaque article PRO AIR MULTIZONE

## COMBINAISON CHRONOTHERMOSTATS

CODE	Qté x MODÈLE DE CHRONOTHERMOSTAT
GAD400359	2x DISCOVERY 3X
GAD400360	1x DISCOVERY 3X + 1x MINI DISCOVERY 3X
GAD400493	2x MINI LED ASTRA
GAD400409	1x DISCOVERY 3X + 1x SONDÉ LEM 3X RF

## EOLO - PLÉNUM DE REFOULEMENT EN POLYSTYRÈNE

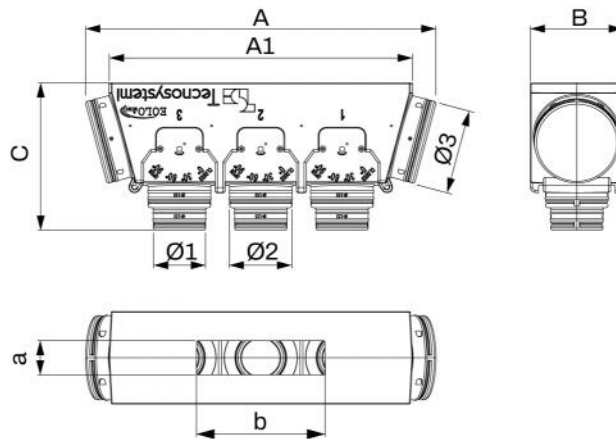
Plénum fabriqué en polystyrène expansé fritté.  
Spécifier le code du PLÉNUM lors de la commande



## CARACTÉRISTIQUES TECHNIQUES DU PLÉNUM EOLO

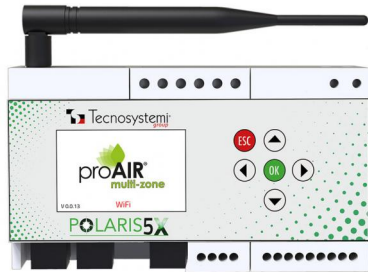
CARACTÉRISTIQUES TECHNIQUES	NORME DE RÉFÉRENCE	VALEUR
Matériau		Polystyrène expansé fritté
Conductivité thermique	EN 12667 - EN 12939	0,030 ÷ 0,033 W/mK
Résistance thermique épaisseur 30 mm		0,95 m²K/W
Résistance au passage de la vapeur	EN 12086	40 ÷ 70 µ
Température de fonctionnement		-30° C / +90°C
Absorption de l'eau	EN 12087	≤5 % du volume
Classe de réaction au feu	EN 13501-1	E

## DIMENSIONS



MODÈLE	A [mm]	A1 [mm]	B [mm]	C [mm]	a [mm] MAXI	b [mm] MAXI	Ø1 [mm]	Ø2 [mm]	Ø3 [mm]
E2	741	691	244	348	215	550	2x Ø 125	2x Ø 150	2x Ø 200
A3	1000	950	264	348	215	800	3x Ø 125	3x Ø 150	2x Ø 200
B4	1261	1211	284	348	235	1060	4x Ø 125	4x Ø 150	2x Ø 200
C5	1520	1470	304	348	245	1300	5x Ø 125	5x Ø 150	2x Ø 200

## POLARIS - UNITÉ DE COMMANDE



L'unité de commande Polaris 5X est un dispositif pour la gestion du système de thermostatisation avec quatre modes de contrôle de l'unité canalisée : IR (infrarouges), signal analogique 0-10 V, commande ON/OFF et contrôle à 3 Vitesses. Cette flexibilité permet une intégration optimale avec différents types de systèmes et garantit ainsi une gestion précise et adaptable aux besoins de l'utilisateur.

Le système est en mesure de contrôler les systèmes de chauffage, de refroidissement et de déshumidification en prenant en charge les technologies air-air, par rayonnement et hybrides.

La Polaris 5X comprend une fonction de programmation hebdomadaire pour l'allumage et l'arrêt des systèmes, améliorant ainsi l'automatisation du système et réduisant la consommation d'énergie. La compatibilité avec les thermostats câblés et à fréquence radio augmente la flexibilité d'intégration avec les systèmes existants.

L'unité de commande est équipée d'une série d'accessoires pour l'intégration, entre autres des modules d'expansion pour les ventilo-convecteurs et les vannes de zone, des capteurs ou des contacts de fenêtre et un compteur de consommation, offrant un contrôle avancé et une gestion énergétique optimisée.

Pour le contrôle à distance, l'unité de commande est compatible avec les assistants vocaux Amazon Alexa et Google Home, ce qui permet la gestion du système de climatisation via des commandes vocales ou une application Tecnosystemi dédiée.

L'unité de commande intègre plus de 30 protocoles de communication compatibles avec différentes marques d'unités canalisées.

## FONCT

- Interface : Écran LCD 2,5" et clavier
- Gestion de thermostats de zone câblés
- Gestion de thermostats de zone radio
- Gestion des actionneurs de zone
- Communication avec des thermostats de zone en fréquence radio
- Gestion canalisée détente directe ON/OFF
- Gestion canalisée détente directe 3 Vitesses
- Gestion canalisée détente directe via IR (30 protocoles intégrés)
- Gestion canalisée via 0/10 V
- Contrôle ON/OFF du système de déshumidification en fonction du refroidissement au sol
- Contrôle via Wi-Fi local ou à distance 2,4 GHz en utilisant l'application dédiée et des assistants vocaux
- Entrée numérique pour la gestion des alarmes

- Mise à jour de l'&apost;unité de commande
- Gestion jusqu'&apost;à 16 zones - 32 actionneurs
- Contrôle By-pass ventilation
- Menu disponible en 4 langues (italien, anglais, allemand et français)

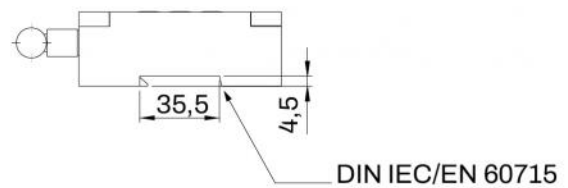
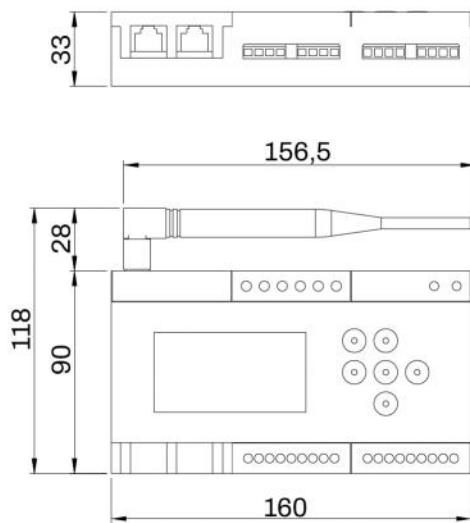
## ACCESSOIRES

- Thermostats câblés
- Thermostats radio
- Compteur de consommation
- Carte relais ventilo-convecteur
- Carte relais 3 vitesses canalisée
- Contact de fenêtre
- Câbles d'&apost;interconnexion
- By-pass
- Grilles
- Registres motorisés

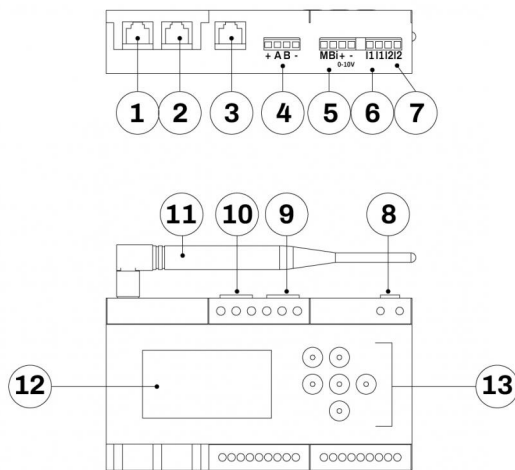
## CARACTÉRISTIQUES TECHNIQUES DE LA POLARIS 5X

CARACTÉRISTIQUES TECHNIQUES	
Alimentation :	230 Vca - 50/60 Hz
Fréquence de communication radio :	868 MHz
Portée de transmission radio :	jusqu'à 50 m en champ libre
Portée de transmission par câble :	jusqu'&apost;à 100 m max. entre Polaris et le dernier dispositif de la chaîne
Classe d'isolation électrique :	II
Degré de pollution :	3
Catégorie de surtension	II
Tension d'&apost;entrée nominale	4 000 V
Température de fonctionnement :	de -10°C à 50°C
Température de stockage :	de -20°C à +70°C
Degré de protection :	IP20
Montage DIN :	DIN (DIN EN 50022 norm)
Matériau de l'&apost;enveloppe :	PC/ABS
Entrées numériques :	2
Sortie analogique :	0-10 V contrôle proportionnel du ventilateur
Contrôle IR :	1 contrôle IR
Sortie numérique :	2 SPDT 5 A @250 V
Ligne bus local OUT 1-2	2 BUS LOCAL actionneurs, bus actionneurs
Ligne bus local thermostats	1 BUS LOCAL thermostats, bus thermostats câblés
Wi-Fi	2,4 GHz
Poids :	420 g

## DIMENSIONS



## RÉFÉRENCES



1. Sortie OUT1 pour le raccordement d'un registre, grille ou module relais 3V Ventilateur-convecteur
2. Sortie OUT2 pour le raccordement d'un module relais EV
3. Sortie modules d'expansion
4. Sortie pour le raccordement d'un chronothermostat Stealth
5. Sortie pour le raccordement d'un câble émetteur IR
6. Sortie 0-10 V
7. Entrées raccordements alarmes
8. Alimentation 230 Vca
9. Sortie ON/OFF canalisée
10. Sortie ON/OFF déshumidificateur
11. Antenne fréquence radio pour chronothermostats en fréquence radio
12. Écran LCD couleurs 2,5"
13. Clavier

## PROTOCOLES DE COMMUNICATION COMPATIBLES



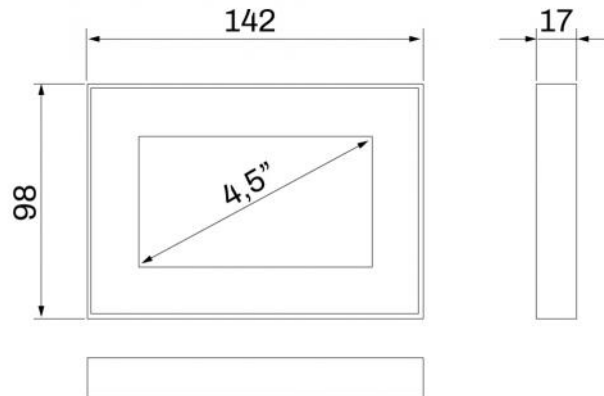
## DISCOVERY 3X - CHRONOTHERMOSTAT



Le chronothermostat de zone DISCOVERY 3X permet d'effectuer des opérations rapides pour la gestion de l'environnement souhaité, en réglant sa température de consigne, le débit d'air émis par les registres ou les grilles ou le blocage automatique des fonctions, en évitant toute intervention accidentelle ou effectuée par du personnel non qualifié.

Le chronothermostat de zone DISCOVERY 3X fonctionne exclusivement en combinaison avec l'unité de commande POLARIS.

## DIMENSIONS



## CARACTÉRISTIQUES TECHNIQUES

CARACTÉRISTIQUES TECHNIQUES	
Alimentation :	2 piles type AAA 1,5 V
Durée des piles :	≥ 1 an
Degré de protection :	IP30
Température de fonctionnement :	de 0°C à +40°C
Température de stockage :	-10°C ÷ +50°C
Humidité de fonctionnement :	de 20 % à 80 % RH
Fréquence de communication radio :	868 MHz
Point de consigne de réglage de la température :	de 10°C à 35°C
Résolution de la température mesurée :	0,1°C
Débit de transmission :	jusqu'à 50 m en champ libre
Poids (sans piles) :	75 g
Matériau coque :	ABS blanc
Matériau avant :	PMMA blanc

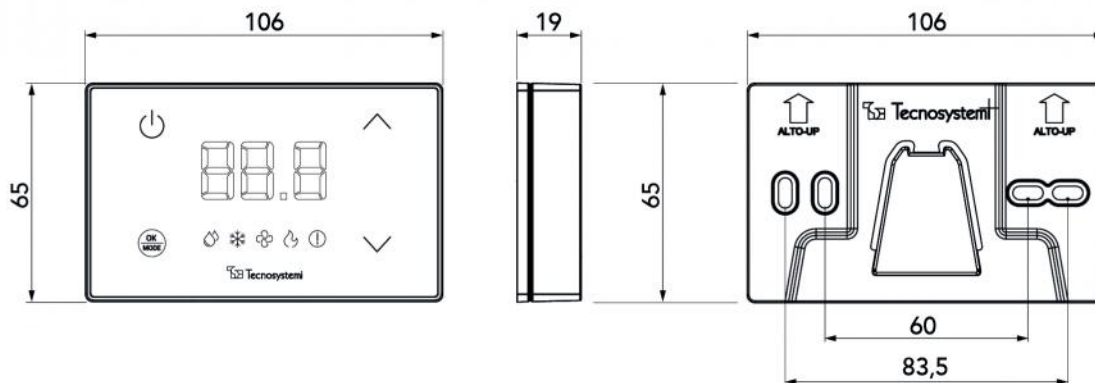
## THERMOSTAT - MINI LED ASTRA

Le thermostat MINI LED ASTRA permet un contrôle précis et personnalisé de la température à l'intérieur de la pièce.

Le thermostat fonctionne en parfaite synergie avec l'unité de commande Polaris 5X, il ne nécessite aucun câble de connexion et assure un contrôle facile et intuitif.



## DIMENSIONS



## CARACTÉRISTIQUES TECHNIQUES DU MINI LED ASTRA

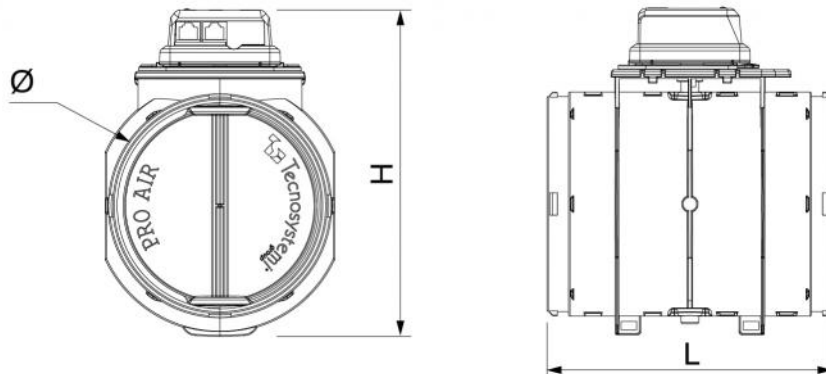
CARACTÉRISTIQUES TECHNIQUES	
Alimentation :	2 piles type AAA 1,5 V
Durée des piles :	8gt;1 an
Degré de protection :	IP30
Température de fonctionnement :	de 0°C à +40°C
Température de stockage :	-10°C ÷ +50°C
Humidité de fonctionnement :	de 20 % à 80 % RH
Fréquence de communication radio :	868 MHz
Point de consigne de réglage de la température :	de 10°C à 35°C
Résolution de la température mesurée :	0,1°C
Débit de transmission :	jusqu'à 50 m en champ libre
Poids (sans piles) :	75 g
Matériau coque :	ABS blanc
Matériau avant :	PMMA blanc

## REGISTRE CIRCULAIRE MOTORISÉ



Les registres circulaires motorisés pour système « ProAir Multizone » sont fabriqués en plastique anti-condensation et garantissent une excellente isolation thermique entre l'&apost;environnement intérieur et extérieur.

## DIMENSIONS



## KIT BY PASS MECCANICO

CODE	Ø ATTACHE [mm]	H [mm]	L [mm]	DÉBIT D'AIR MAX. [m³/h]

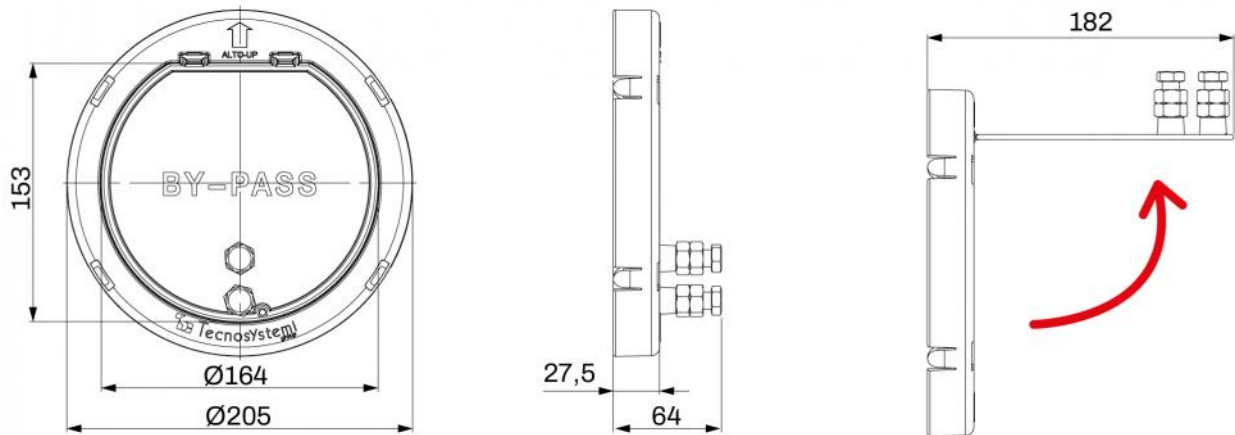
## KIT BY PASS MECCANICO



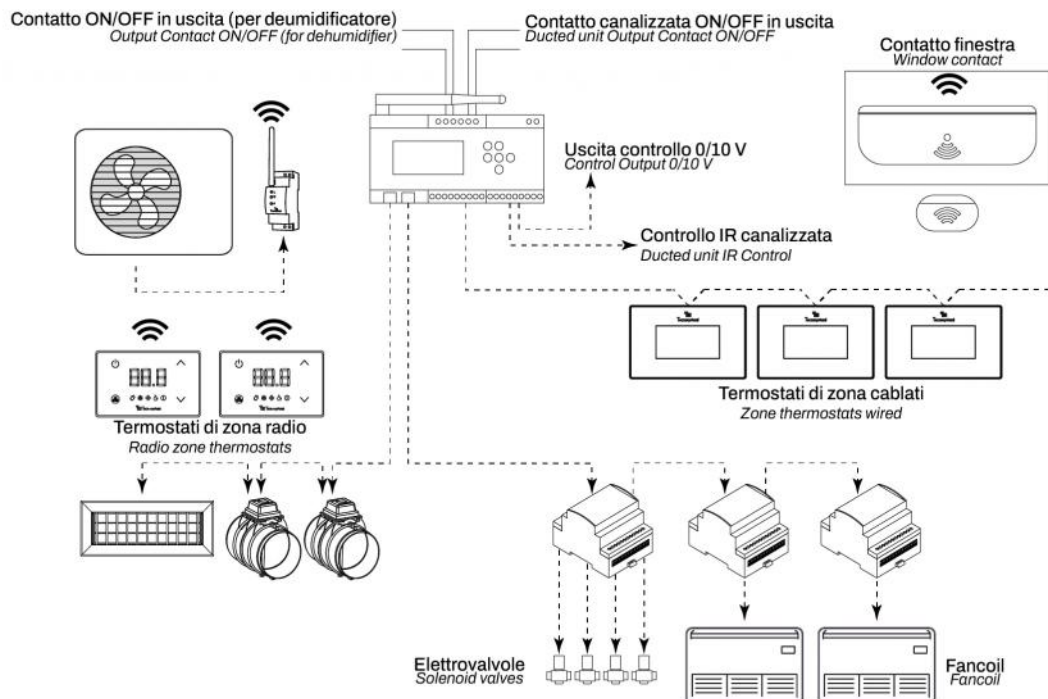
Il by pass permette di compensare il flusso dell'aria in uscita dai plenum EOLO - EOLO MINI, evitando fenomeni di rumorosità nelle zone ancora aperte.

Il by pass realizzato in plastica ABS antiurto lavora con la spinta dell'aria in eccesso nel plenum.

**DIMENSIONI**



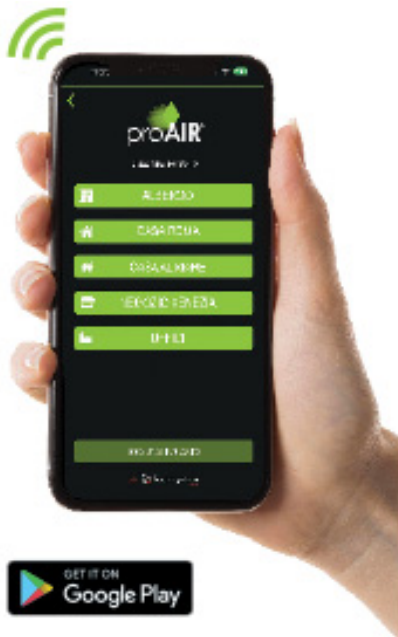
**ESEMPIO DI SISTEMA CANALIZZATO**



## CONFIGURA IL TUO PROAIR PACK - PROAIR PACK HYDRONIC



## APP PROAIR MULTI-ZONE CONTROL SYSTEM



Tecnosystemi



Per accedere alle funzioni della centralina Polaris 5X è possibile installare l'App Proair Multi-Zone Control System.

L'App ti permette di monitorare e gestire da remoto in tempo reale l'impianto di climatizzazione.

## ARTICOLI

CODICE	DESCRIPTION
GAD400359	PLÉNUMEN POLYSTYRÈNE EOLO AVEC 2 CHRONOTERMOSTATS DISCOVERY 3X BACKLIT - AVEC UNITÉ DE COMMANDE POLARIS 5X - Ø150/200 MM
GAD400360	PLÉNUMEN POLYSTYRÈNE EOLO - AVEC 1 CHRONOTERMOSTAT DISCOVERY 3X BACKLIT + 1 CHRONOTERMOSTAT MINI DISCOVERY 3X - AVEC UNITÉ DE COMMANDE POLARIS 5X - Ø150/200 MM
GAD400493	PLÉNUM EN POLYSTYRENE EOLO AVEC 2 THERMOSTATS MINI LED - AVEC UNITE DE CONTROLE POLARIS 5X - 150/200 mm
GAD400409	PLÉNUMEN POLYSTYRÈNE EOLO - AVEC 1 CHRONOTERMOSTAT DISCOVERY 3X BACKLIT + 1 SONDÉ DE LA CHAMBRE AMBIENTE LEM 3X RF - AVEC UNITÉ DE COMMANDE POLARIS 5X - Ø150/200 MM

Tous les droits relatifs à cette publication sont de propriété exclusive de Tecnosystemi SpA.  
Tecnosystemi SpA se réserve le droit d'apporter toute les modifications nécessaires, sans préavis et pour des exigences techniques ou commerciales.