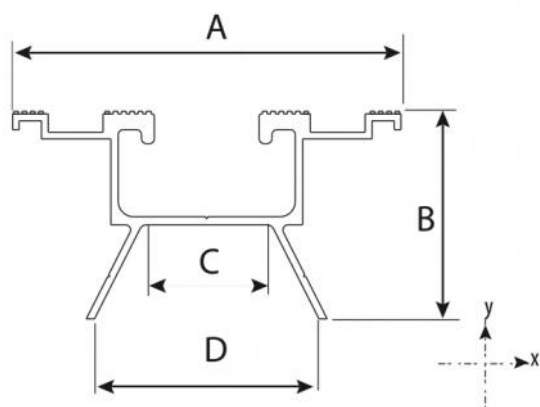
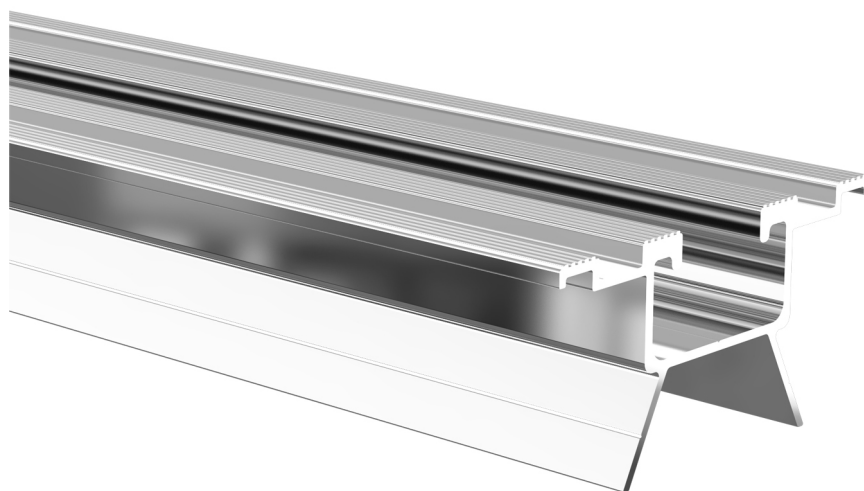


## FVP-600

FVP 100 profil de résistance moyenne pour toitures en tôle ondulée

- cod. 11111043



## DIMENSIONS

CODE	LONGUEUR [mm]	A [mm]	B [mm]	C [mm]	D [mm]
11111043	4120	75	40	25	43

## CARACTÉRISTIQUES TECHNIQUES :

- Matériau: alliage d'aluminium 6060
- Poids du profilé : 0,9 kg/m
- Module d'élasticité : 66000 N/mm<sup>2</sup>
- Moment d'inertie axe X : 57131 mm<sup>4</sup>
- Moment d'inertie axe Y : 117311 mm<sup>4</sup>
- Équipé de rainures antidérapantes

## ARTICLES

CODE	DESCRIPTION
11111043	FVP 600/4 PROFILE

Tous les droits relatifs à cette publication sont de propriété exclusive de Tecnosystemi SpA.  
Tecnosystemi SpA se réserve le droit d'apporter toute les modifications nécessaires, sans préavis et pour des exigences techniques ou commerciales.