

DQC

Kreisförmiger Luftdurchlass auf quadratischer Platte aus weiß lackiertem Metall

- cod. PWC200030 - cod. PWC200031



TECHNISCHE EIGENSCHAFTEN:

- Aus weiß lackiertem Metall gefertigt
- Geeignet für Luftzufuhr und -ableitung
- Mit Klappe und Schellen
- Hohe Funktionseffizienz
- Einbauhöhe 2,7 - 3,5 m
- Manuell betätigter Kalibrierungsdämpfer in der Schelle montiert

BESCHREIBUNG

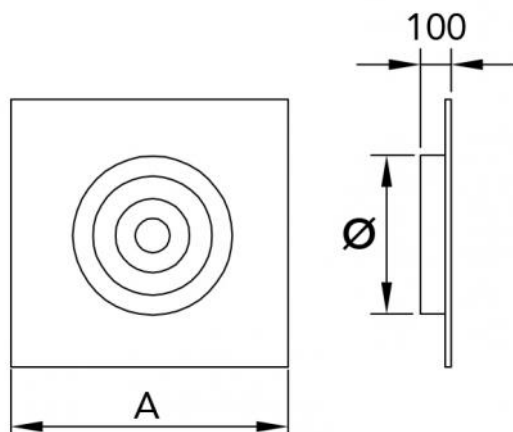
Runder Diffusor aus Metall, lackiert in Weiß RAL 9016, bestehend aus festen konzentrischen Kegelstumpfprofilen auf einem quadratischen Paneel.

Der Diffusor ist ausgestattet mit manuellem Stellschieber und Kragen.

Die Klappe ist von vorne inspizierbar, indem spezielle Sicherheitshaken betätigt werden, die das Entfernen der Kegel ermöglichen.

Geeignet für Installationshöhen zwischen 2,7 m und 3,5 m.

Entwickelt für Anwendungen in Klima-, Heizungs- und Lüftungssystemen mit Ansaug- und Vorlaufleitungen.



ABMESSUNGEN

CODE	A [mm]	Ø [mm]
PWC200030	595 x 595	148
PWC200031	595 x 595	198

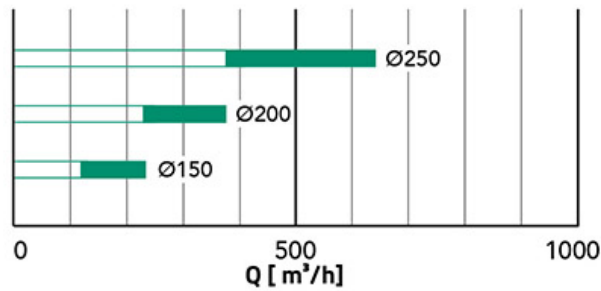
TECHNISCHE DATEN

Q [m³/h] MIN	Q [m³/h] MAX
150	250
250	380
380	630

BETRIEBSDATEN

Vk (m/s)	PWC200030			PWC200031		
	m³/h	Pa	L(m)	m³/h	Pa	L(m)
2	96	6.3	0.7	181	5.5	1.2
3	145	14.2	1.1	271	12.5	1.7
4	195	25.2	1.5	361	22.2	2.3
5	242	39.4	1.9	452	34.7	2.9
6	290	56.8	2.2	542	49.9	3.5

SCHNELLE LUFTSTROMAUSWAHL



ARTIKEL

CODE	DESCRIPTION
PWC200030	DQC RUNDER AUSLASS AUF PANEEL 595X595 LUFTDURCHLASS Ø150 MET. LACKIERT WEISS
PWC200031	DQC RUNDER AUSLASS AUF PANEEL 595X595 LUFTDURCHLASS Ø200 MET. LACKIERT WEISS

Alle Rechte an dieser Veröffentlichung liegen ausschließlich bei Tecnosystemi SpA.
 Tecnosystemi SpA behält sich das Recht vor, aus technischen oder handelsüblichen Gründen, jederzeit und ohne Vorankündigung, Änderungen vorzunehmen.