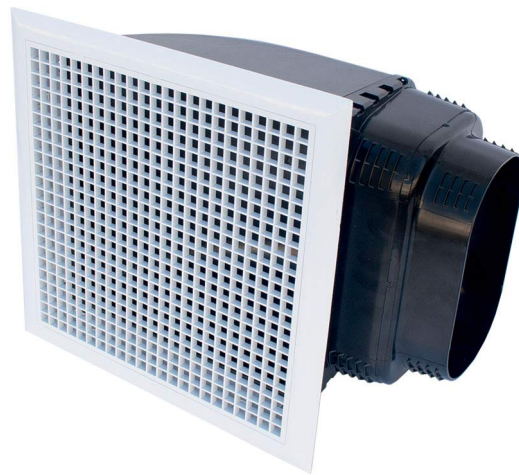


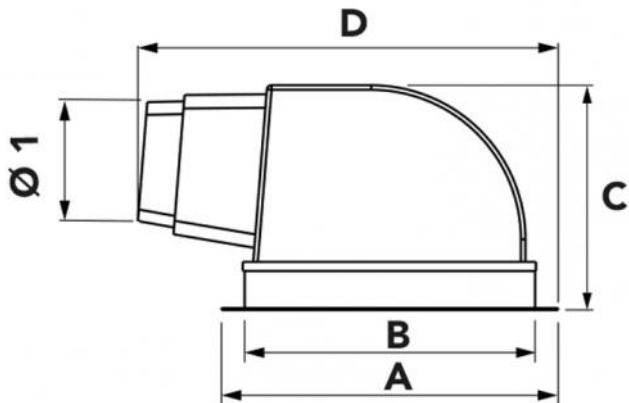
# Luftdurchlass mit quadratischem Gitt aus weißen ABS-Kunststoff mit Plenum

- cod. PWC200001



## TECHNISCHE EIGENSCHAFTEN:

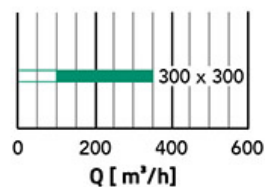
- Luftdurchlässe und Plenum aus weißem ABS RAL 9016
- Weißer Luftdurchlass
- Verhindert Kondensatbildung
- Betriebstemperatur von -15° bis +48° C
- Befestigung mittels Clips
- Geeignet für Luftzufuhr und -ableitung



## ABMESSUNGEN

CODE	A [mm]	B [mm]	WANDBEFESTIGUNGSLOCH	C [mm]	D [mm]	INT. COLLOV. SEIT. Ø1 [mm]
PWC200001	375 x 375	320 x 320	340 x 340	250	450	200/250

## SCHNELLE LUFTSTROMAUSWAHL



## ARTIKEL

CODE	DESCRIPTION
PWC200001	QUADRATISCHER MESH-DIFFUSER 300x300 AUS WEISSEM ABS-KUNSTSTOFF MIT PLENUM-SEITENANSCHLUSS Ø250/200

Alle Rechte an dieser Veröffentlichung liegen ausschließlich bei Tecnosystemi SpA. Tecnosystemi SpA behält sich das Recht vor, aus technischen oder handelsüblichen Gründen, jederzeit und ohne Vorankündigung, Änderungen vorzunehmen.