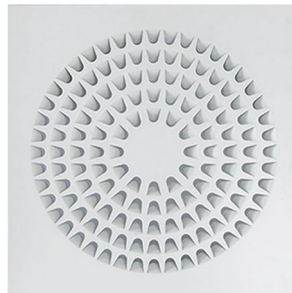


Radialdiffusor aus weiß lackiertem Metall

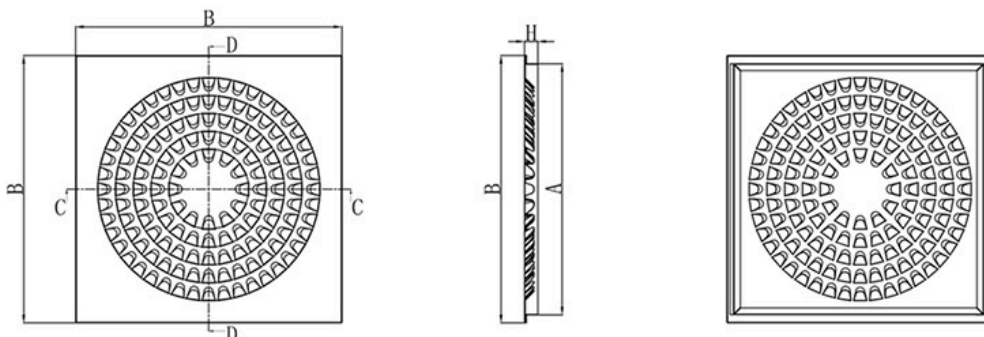
- cod. PWC200027



TECHNISCHE EIGENSCHAFTEN:

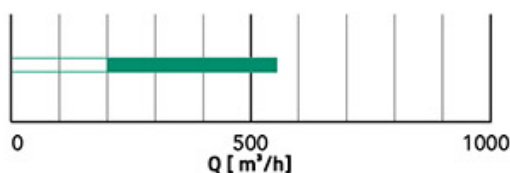
- Aus weiß lackiertem Metall RAL 9016
- Geeignet für Luftzufuhr und -ableitung
- Hohe Funktionseffizienz

ABMESSUNGEN:



CODE	A [mm]	B [mm]	H [mm]
PWC200027	562x562	595 x 595	30

SCHNELLE LUFTSTROMAUSWAHL



ARTIKEL

CODE	DESCRIPTION
PWC200027	RADIALER METALLDIFFUSOR, WEISS LACKIERT RAL 9016

Alle Rechte an dieser Veröffentlichung liegen ausschließlich bei Tecnosystemi SpA.
 Tecnosystemi SpA behält sich das Recht vor, aus technischen oder handelsüblichen Gründen, jederzeit und ohne Vorankündigung, Änderungen vorzunehmen.