

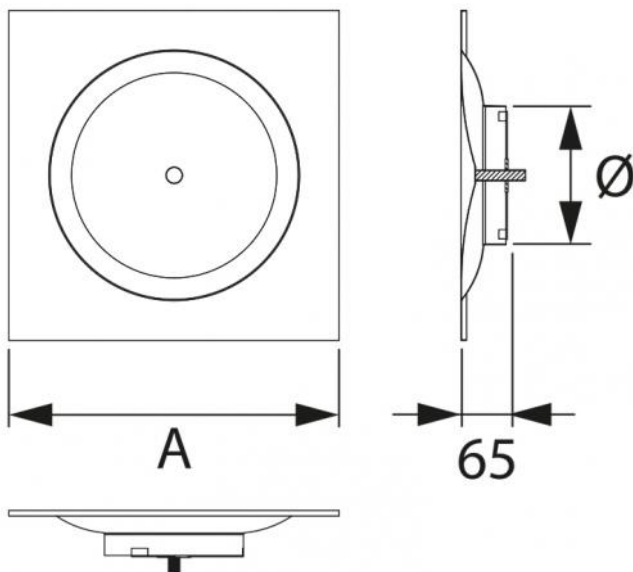
Runder Diffusor auf quadratischer Basis

- cod. PWC200080 - cod. PWC200070 - cod. PWC200071



TECHNISCHE EIGENSCHAFTEN:

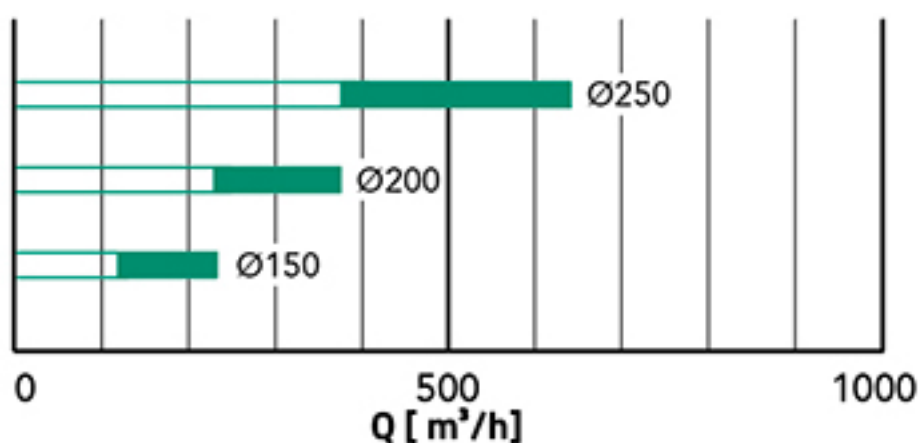
- Aus weiß lackiertem Aluminium RAL 9016
- Hohe Funktionseffizienz
- Geeignet für Senden und Filmen



ABMESSUNGEN:

CODE	A [mm]	Ø [mm]
PWC200080	595 x 595	148
PWC200070	595 x 595	198
PWC200071	595 x 595	248

SCHNELLE LUFTSTROMAUSWAHL



ARTIKEL

CODE	DESCRIPTION
PWC200080	Runder Luftdurchlass auf quadr. Sockel, weiß - Ø150
PWC200070	Runder Auslass auf quadr. Basis RAL 9016 - Ø200
PWC200071	Runder Auslass auf quadr. Basis RAL 9016 - Ø250

Alle Rechte an dieser Veröffentlichung liegen ausschließlich bei Tecnosystemi SpA.
 Tecnosystemi SpA behält sich das Recht vor, aus technischen oder handelsüblichen Gründen, jederzeit und ohne Vorankündigung, Änderungen vorzunehmen.