

TS-Humitech

Récupérateur de chaleur sensible avec unité de déshumidification canalisable pour installation murale

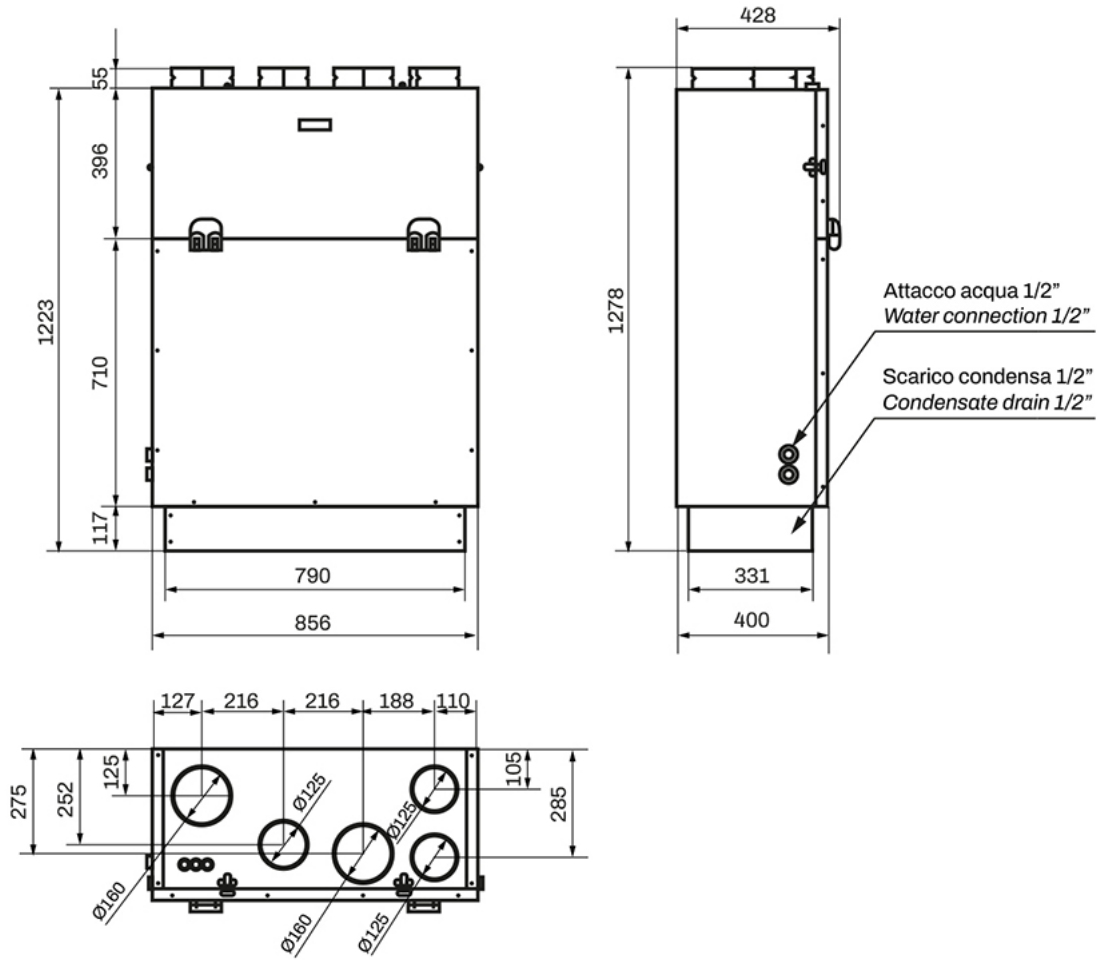
- cod. ACC200018 - cod. ACC200020 - cod. ACC600098



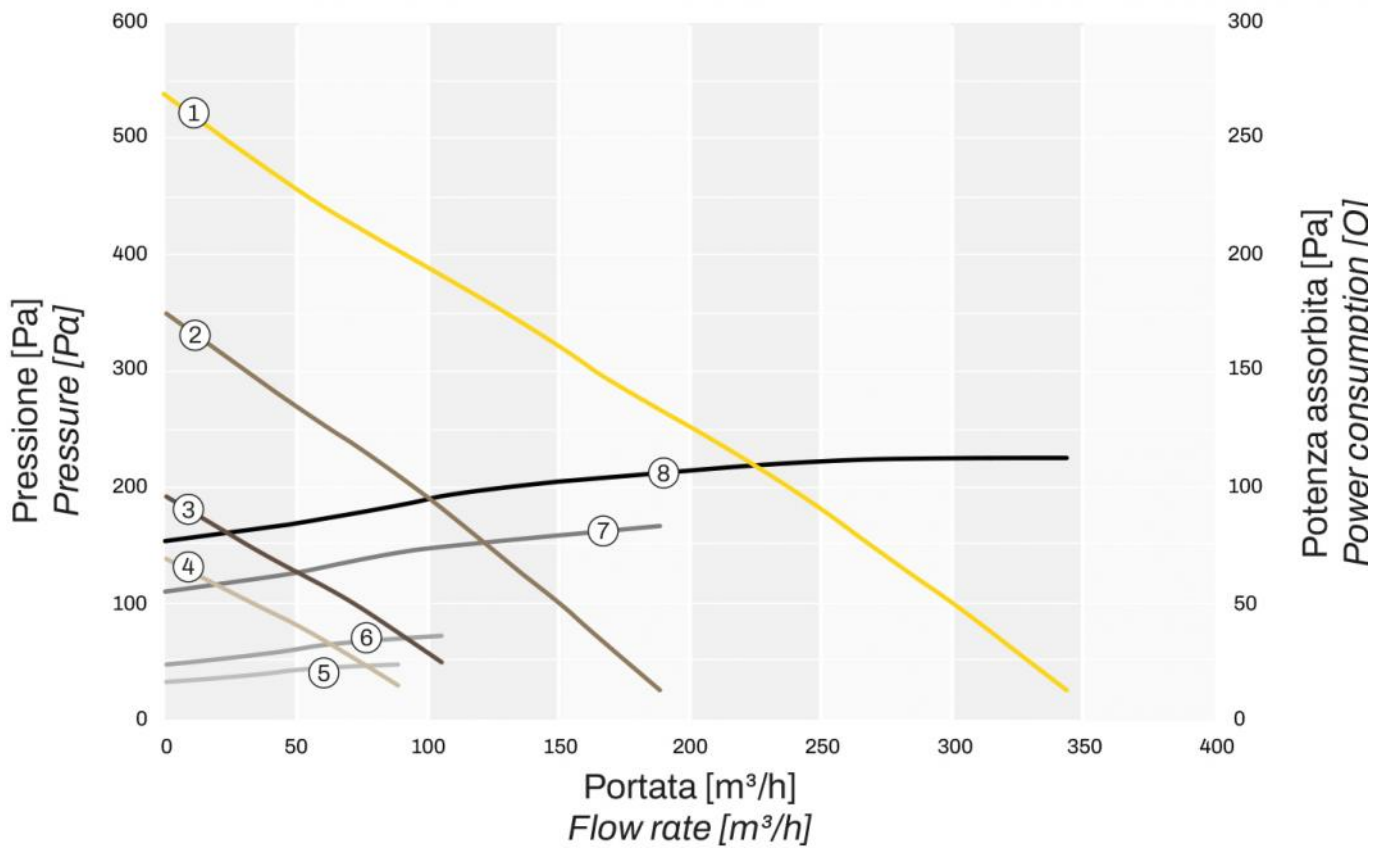
CARACTÉRISTIQUES TECHNIQUES :

- Unité de récupération de chaleur contre-flux avec efficacité >85%
- Débit 150 m³/h avec 100 Pa de pression utile en mode ventilation
- Déshumidification et intégration avec circuit frigorifique à détente directe
- Débit 300 m³/h avec 100 Pa de pression utile en mode ventilation + recirculation
- Débit 300 m³/h avec 195 Pa de pression utile en mode recirculation seule
- Clapet de by-pass de récupération (pour free-cooling/free-heating) et clapet de recirculation intégré
- Ventilateurs EC, centrifuges pales arrières à faible consommation
- Filtres F7 (ePM1 70%) à faible perte de charge, aussi bien pour l'air extrait que pour l'air renouvelé
- Structure autoportante en tôle pré-peinte ; isolation thermique/acoustique en polyéthylène expansé épaisseur 10 mm
- Affichage alphanumérique sur la machine
- Écran LCD à distance, avec sondes de température et d'humidité intégrées. L'unité peut être commandée via des contacts à distance, un écran à distance ou via le protocole ModBus sur RS485
- Échangeur de chaleur sensible

DIMENSIONS MOD.150

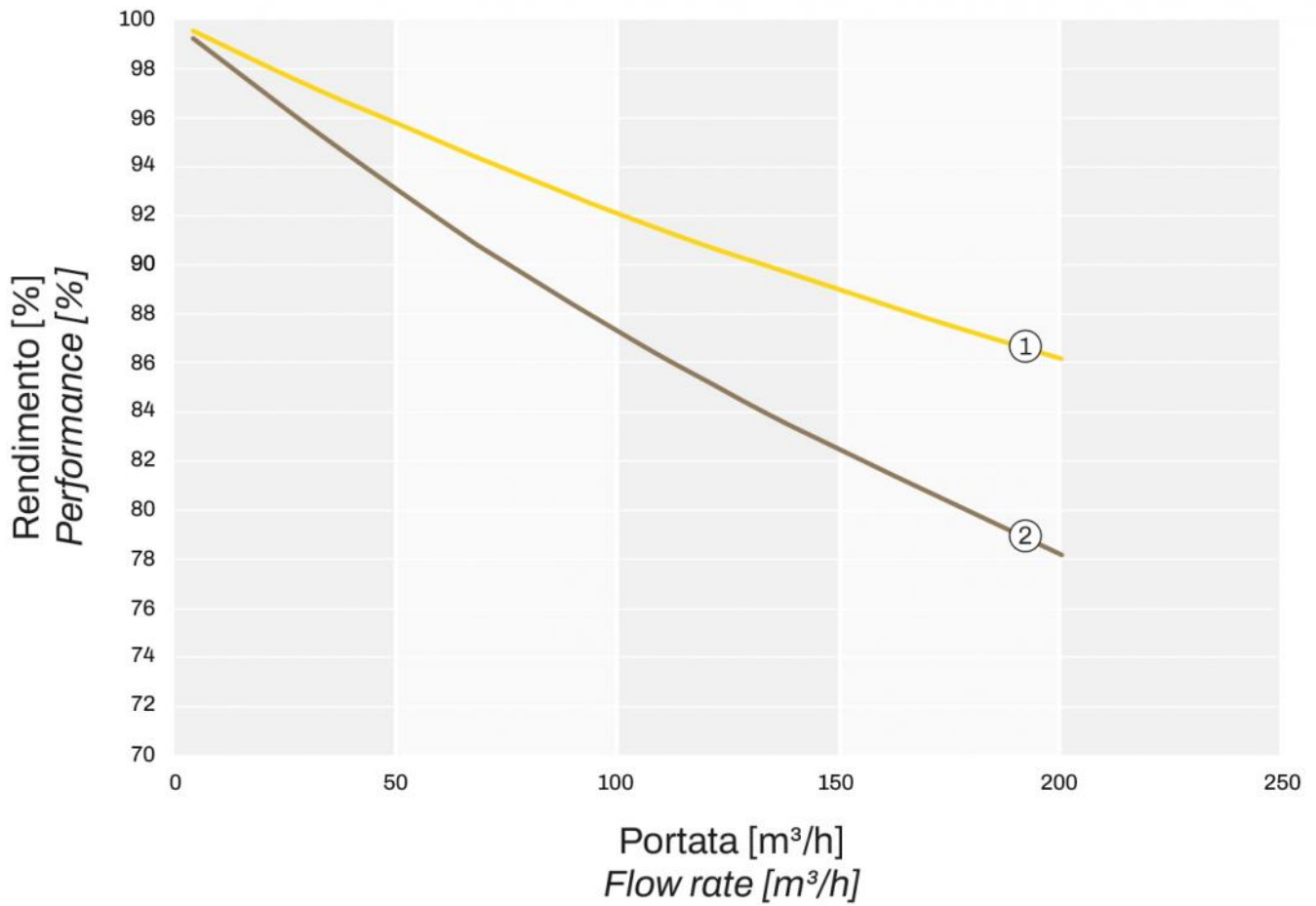


PERFORMANCES MOD. 150



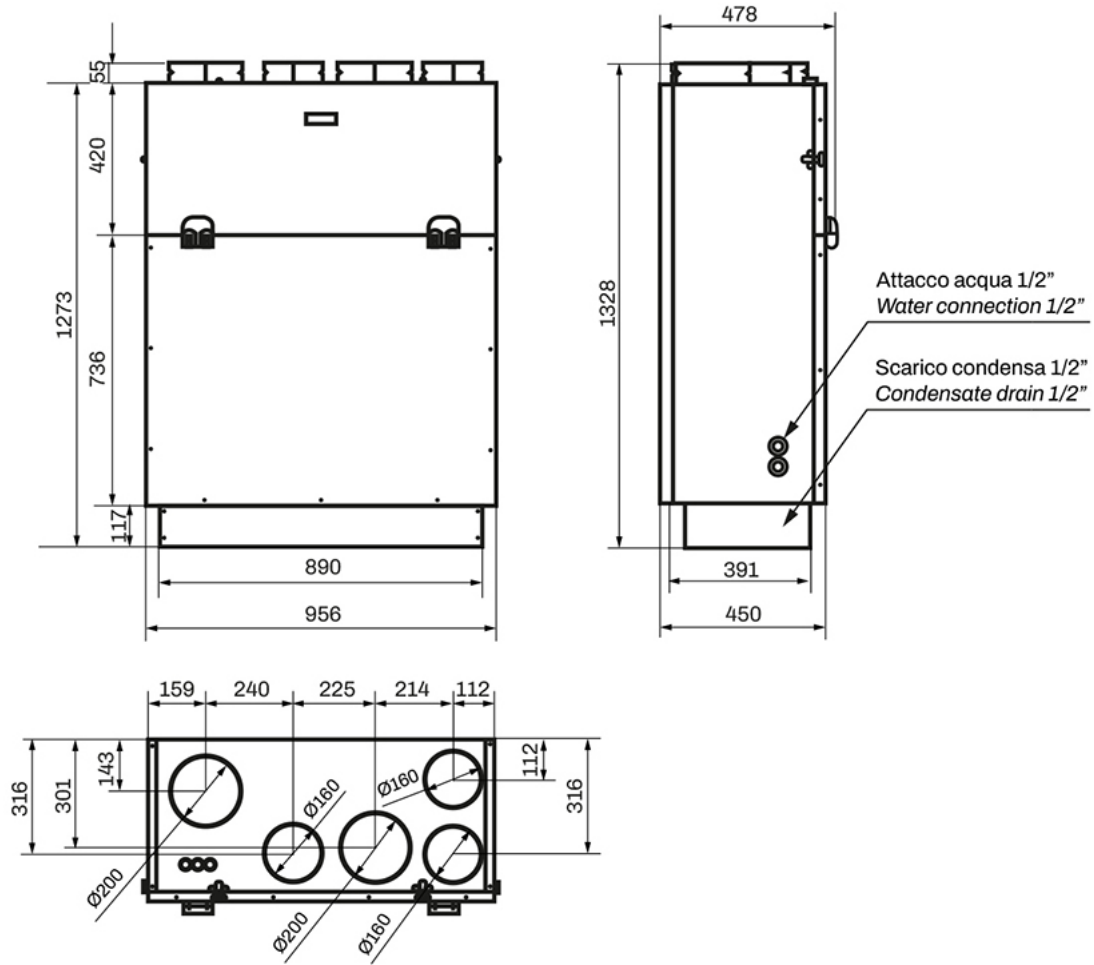
- [1] Débit de ventilation 50%
- [2] Débit de ventilation nominal (58%)
- [3] Débit de ventilation maximal (78 %)
- [4] Lüftungsstrom + Rezirkulation (95 %)
- [5] Puissance absorbée à 50 % de la vitesse
- [6] Puissance absorbée au débit de ventilation nominal (58 %)
- [7] Puissance absorbée au débit de ventilation maximal (78 %)
- [8] Puissance absorbée au débit de ventilation + recirculation (95 %)

EFFICACITÉ THERMIQUE MOD. 150

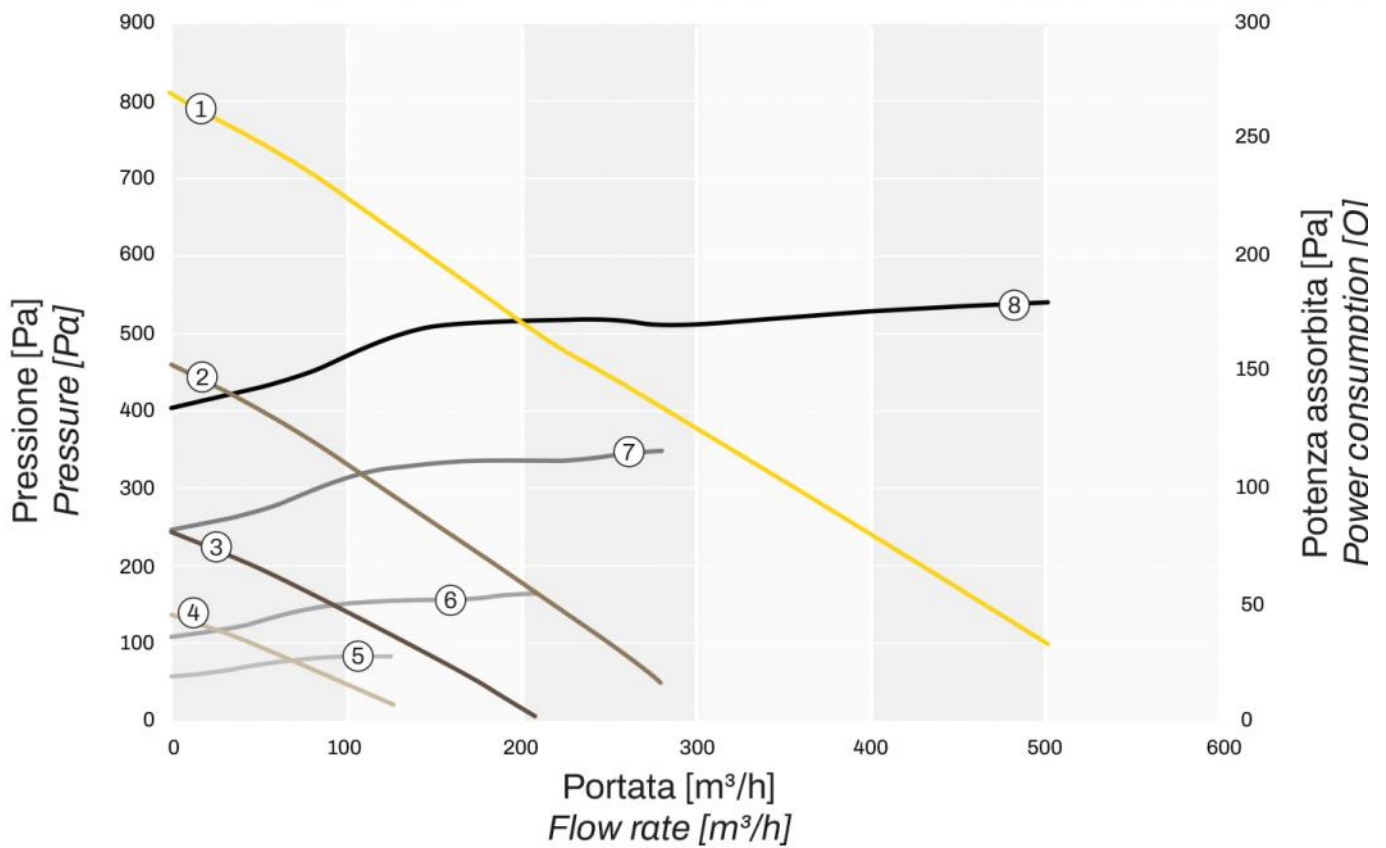


- [1] Rendement de récupération selon la norme UNI308 : externe -5 °C 80 % ur ; interne 20 °C 50 % ur
 [2] Efficacité de récupération selon le règlement UE 1253/14 : extérieur 7°C - intérieur 20°C (sec)

DIMENSIONS MOD.250

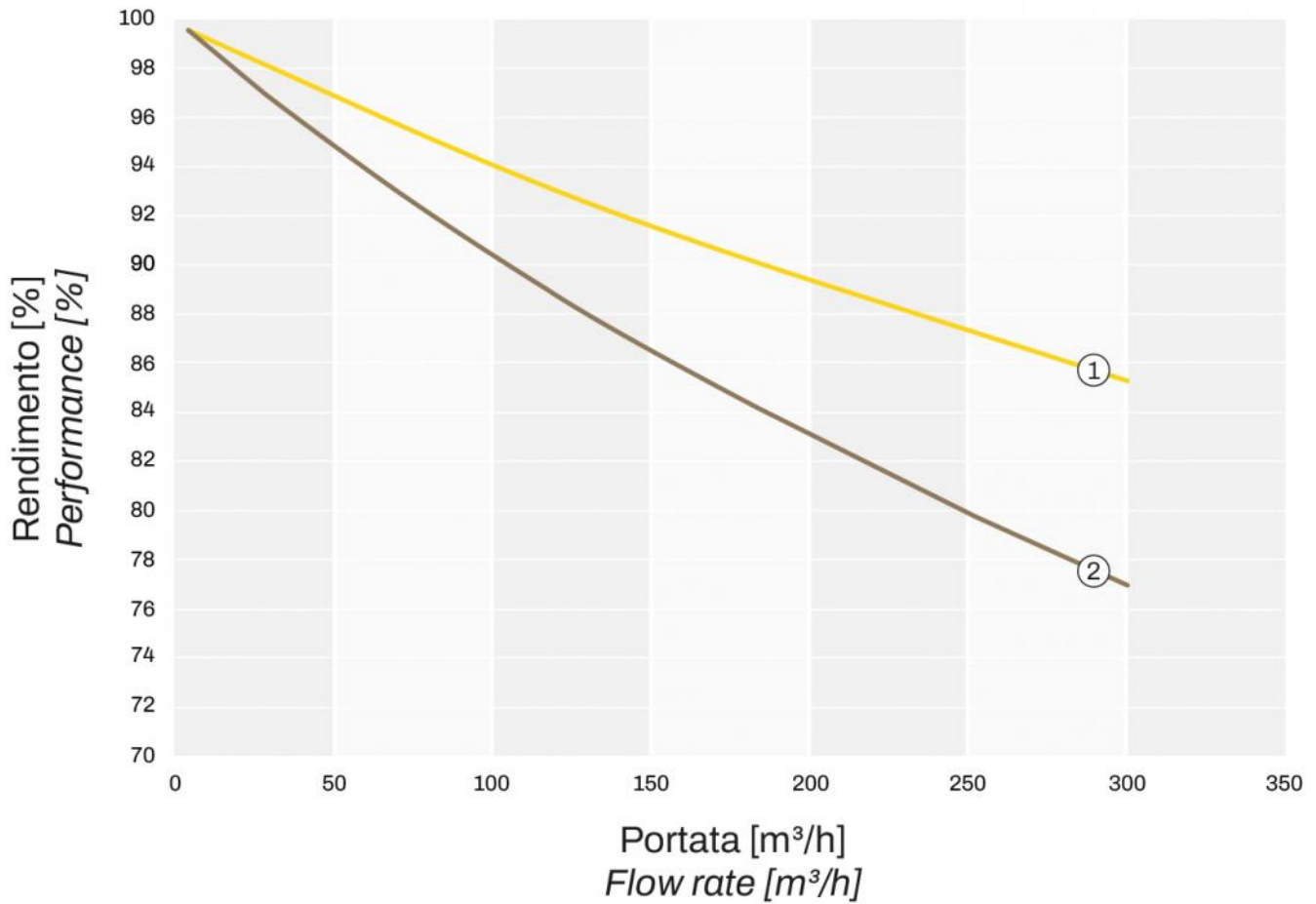


PERFORMANCES MOD. 250



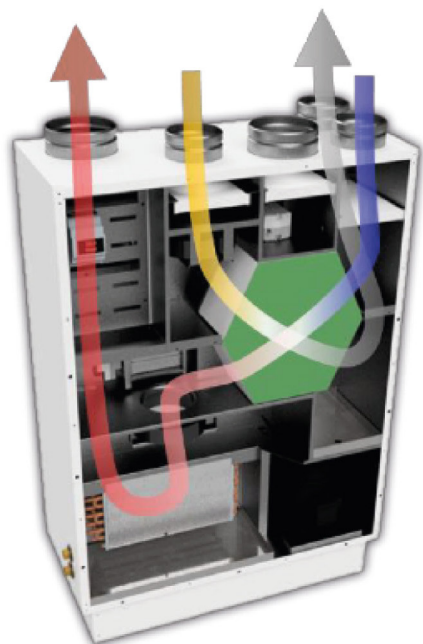
- [1] Débit de ventilation 40%
- [2] Débit de ventilation nominal (51%)
- [3] Débit de ventilation maximal (70 %)
- [4] Lüftungsstrom + Rezirkulation (90 %)
- [5] Puissance absorbée à 40 % de la vitesse
- [6] Puissance absorbée au débit de ventilation nominal (51 %)
- [7] Puissance absorbée au débit de ventilation maximal (70 %)
- [8] Puissance absorbée au débit de ventilation + recirculation (90 %)

EFFICACITÉ THERMIQUE MOD. 250



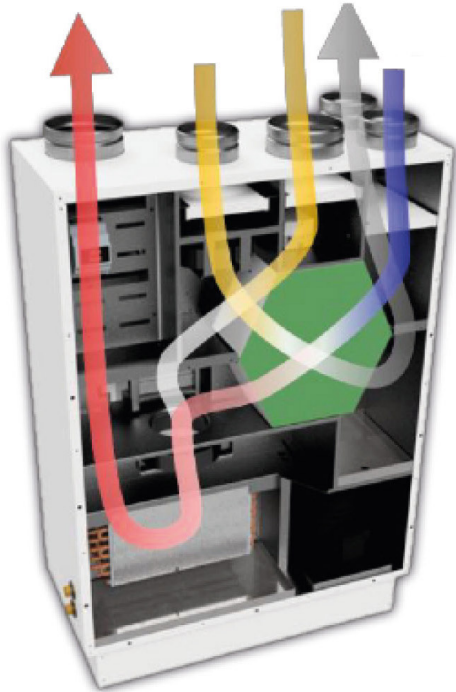
- [1] Rendement de récupération selon la norme UNI308 : externe -5 °C 80 % ur ; interne 20 °C 50 % ur
 [2] Efficacité de récupération selon le règlement UE 1253/14 : extérieur 7°C - intérieur 20°C (sec)

MODE DE VENTILATION



MODE DE VENTILATION	MODÈLE 150/300	MODÈLE 250/500
Débit de l'air d'admission [m ³ /h]	150	250
Air de recirculation [m ³ /h]	0	
Prévalence utile alimentation [Pa]	100	
Débit d'air en expulsions [m ³ /h]	150	250
Prévalence utile alimentation [Pa]	100	
Vitesse de calibrage des ventilateurs [%]	78	70
Puissance électrique absorbée [kW]	0,079	0,12
Courant [A]	0,64	0,94

MODE DÉSHUMIDIFICATION/INTÉGRATION (ventilation + recirculation)



DÉSHUMIDIFICATION/INTÉGRATION (ventilation+recirculation)	MODÈLE 150/300	MODÈLE 250/500
Débit de l'air d'admission [m³/h]	300	500
Air de recirculation [m³/h]	150	250
Prévalence utile alimentation [Pa]	100	
Débit d'air en expulsions [m³/h]	150	250
Prévalence utile alimentation [Pa]	100	
Réfrigérants (R290) [gr]	105	150

DÉSHUMIDIFICATION

DÉSHUMIDIFICATION	MODÈLE 150/300	MODÈLE 250/500
Air ambiant	27 °C e 60% U.R.	
Air extérieur	35 °C e 50% U.R.	
Mélange	28 °C e 60% U.R.	
Température de l'eau [°C]	15	
Débit d'eau [l/h]	260	500
Perte de charge côté eau [kPa]	12	28
Puissance frigorifique (récupérateur + pré-refroidisseur + évaporateur) [kW]	0,35 + 0,85 + 1,50	0,58 + 1,30 + 1,70
Température de l'air soufflé (Déshumidification) [°C]	24	27
Capacité de condensation (Déshumidification) [l/h]	1	1.71
Puissance absorbée (Déshumidification) (ventilation + circuit frigorifique) [kW]	0,11 + 0,29	0,18 + 0,52
Courant (Déshumidification) (Ventilation + Circuit frigorifique) [A]	0,92 + 1,55	1,50 + 2,80

REFROIDISSEMENT

REFROIDISSEMENT	MODÈLE 150/300	MODÈLE 250/500
Air ambiant	27 °C e 60% U.R.	
Air extérieur	35 °C e 50% U.R.	
Mélange	28 °C e 60% U.R.	
Température de l'eau [°C]	15	
Débit d'eau [l/h]	260	500
Perte de charge côté eau [kPa]	12	28
Puissance frigorifique (récupérateur + circuit frigorifique) [kW]	0,35 + 0,95	0,58 + 1,80 (p. sens.)
Température de l'air soufflé (Refroidissement) [°C]	19	17,5
Capacité de condensation (Refroidissement) [l/h]	0,96	1,58
Puissance absorbée (Refroidissement) (ventilation + circuit frigorifique) [kW]	0,11 + 0,355	0,18 + 0,57
Courant (Refroidissement) (Ventilation + Circuit frigorifique) [A]	0,92 + 1,90	1,50 + 3,05

CHAUFFAGE

CHAUFFAGE	MODÈLE 150/300	MODÈLE 250/500
Air ambiant	20°C e 50% U.R.	
Air extérieur	-5°C e 80% U.R.	
Mélange	18 °C e 50% U.R.	
Température de l'eau [°C]	35	
Débit d'eau [l/h]	260	500
Perte de charge côté eau [kPa]	12	28
Puissance de chauffage (récupérateur + batterie) [kW]	1,10 + 0,97	1,80 + 1,80
Température de l'air soufflé [°C]	27	28,3
Puissance absorbée (ventilation) [kW]	0,11	0,18
Courant (Ventilation) [A]	0,92	1,50

MODE DÉSHUMIDIFICATION/INTÉGRATION (recirculation uniquement)



DÉSHUMIDIFICATION/INTÉGRATION (seulement recirculation)	MODÈLE 150/300	MODÈLE 250/500
Débit de l'air d'admission [m³/h]	300	500
Air de recirculation [m³/h]	300	500
Prévalence utile alimentation [Pa]	195	215
Débit d'air en expulsions [m³/h]	0	
Prévalence utile alimentation [Pa]	0	
Réfrigérants (R290) [gr]	105	150

DÉSHUMIDIFICATION

DÉSHUMIDIFICATION	MODÈLE 150/300	MODÈLE 250/500
Air ambiant	26°C e 60% U.R.	
Température de l'eau [°C]	15	
Débit d'eau [l/h]	260	500
Perte de charge côté eau [kPa]	12	28
Puissance frigorifique (pré-refroidisseur + évaporateur) [kW]	0,75 + 1,50	1,02 + 1,40
Température de l'air soufflé (Déshumidification) [°C]	23,3	25,5
Capacité de condensation (Déshumidification) [l/h]	0,92	1,46
Puissance absorbée (Déshumidification) (recirculation + circuit frigorifique) [kW]	0,075 + 0,28	0,12 + 0,51
Courant (Déshumidification) (Recirculation + Circuit frigorifique) [A]	0,64 + 1,50	1,0 + 2,75

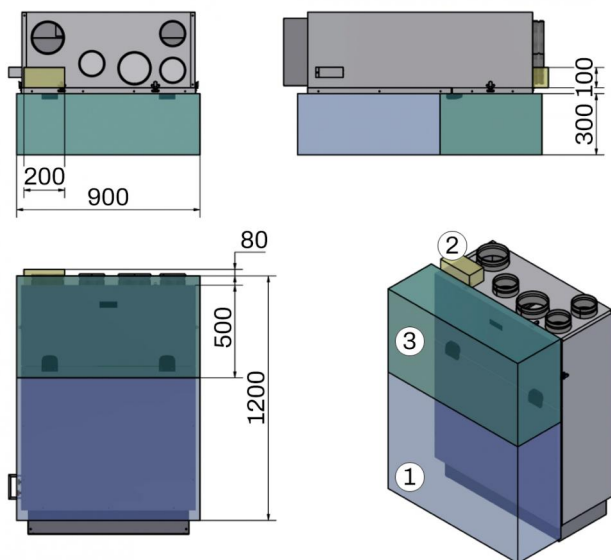
REFROIDISSEMENT

REFROIDISSEMENT	MODÈLE 150/300	MODÈLE 250/500
Air ambiant	26°C e 60% U.R.	
Température de l'eau [°C]	15	
Débit d'eau [l/h]	260	500
Perte de charge côté eau [kPa]	12	28
Puissance frigorifique (recirculation + circuit frigorifique) [kW]	0.90	1,80 (p. sens.)
Température de l'air soufflé (Refroidissement) [°C]	17.4	16
Capacité de condensation (Refroidissement) [l/h]	0,88	1,35
Puissance absorbée (Refroidissement) (recirculation + circuit frigorifique) [kW]	0,075 + 0,345	0,12 + 0,560
Courant (Refroidissement) (Recirculation + Circuit frigorifique) [A]	0,64 + 1,85	1,0 + 3,0

CHAUFFAGE

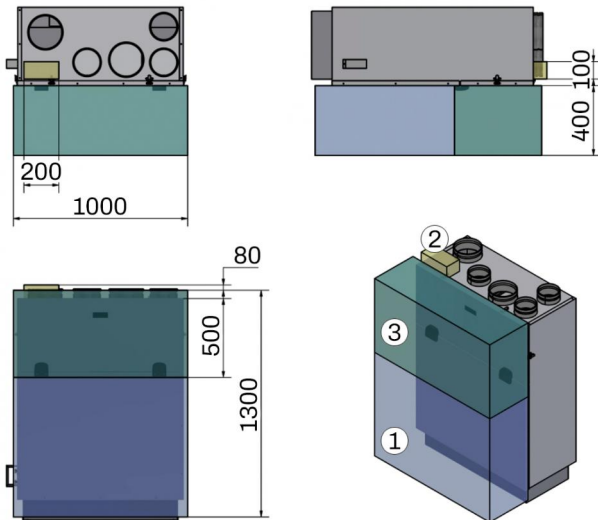
CHAUFFAGE	MODÈLE 150/300	MODÈLE 250/500
Air ambiant	20 °C e 50% U.R.	
Température de l'eau [°C]	35	
Débit d'eau [l/h]	260	500
Perte de charge côté eau [kPa]	12	28
Puissance de chauffage (recirculation + batterie) [kW]	1,10 + 0,97	1.40
Température de l'air soufflé [°C]	28	
Puissance absorbée (recirculation) [kW]	0,075	0,12
Courant (Recirculation) [A]	0,64	1,0

MODÈLE 150 À ESPACES D'ENTRETIEN MINIMUM



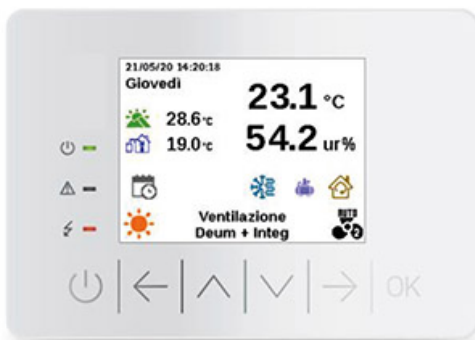
- [1] Inspection de l'unité et entretien de l'échangeur, des filtres et du tableau électrique
- [2] Connexions électriques
- [3] Inspection des filtres et du panneau électrique

MODÈLE 250 À ESPACES D'ENTRETIEN MINIMUM



- [1] Inspection de l'unité et entretien de l'échangeur, des filtres et du tableau électrique
- [2] Connexions électriques
- [3] Inspection des filtres et du panneau électrique

ÉCRAN LCD À DISTANCE

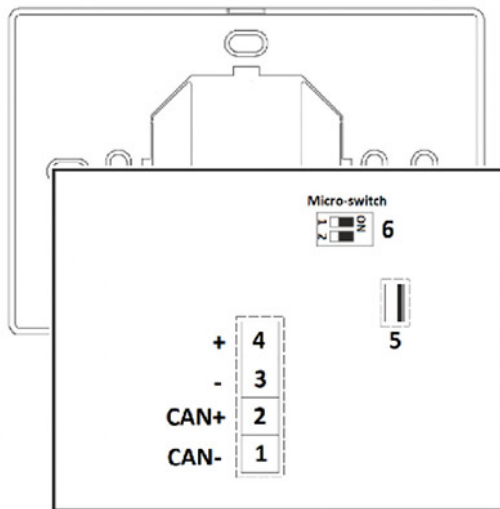


Écran LCD 16 couleurs 320 x 240 pixels, avec clavier tactile 6 touches.

Le terminal intègre également un capteur de température et d'humidité, les valeurs détectées par ce capteur sont transmises directement via le bus CAN, simplifiant ainsi le câblage.

- Alimentation : 24 VAC/12... 30 VDC
- Longueur d'alimentation max : 10 m
- Capteur T : intégré
- Température de fonctionnement : De 10 °C à 55 °C
- Capteur Rh : incorporé
- Humidité d'emploi : De 5 à 95%
- Sonnerie de signalisation : incorporée
- Classe de protection : IP30

SCHÉMA DU RACCORDEMENT DE L'ÉCRAN



- [1] Référence porte CAN
- [2] Référence + porte CAN
- [3] Alimentation du dispositif (24 VAC/12... 30 VDC) ; si le dispositif est alimenté en courant continu, connecter la borne négative.
- [4] Alimentation du dispositif (24 VAC/12... 30 VDC) ; si le dispositif est alimenté en courant continu, connecter la borne positive.
- [5] Port USB, pour la programmation du dispositif.
- [6] Micro-interrupteur pour insérer la résistance de terminaison du port CAN.

MODÈLE 150/300 VERTICAL

CARACTÉRISTIQUES	DONNÉES			
Marque du fournisseur	Tecnosystemi			
Identifiant du modèle	150/300 verticale			
Consommation énergétique spécifique en kWh/(m ² .a) pour chaque zone climatique et classe SEC [climat froid]	-70,3 kWh/m ² .a	-71,8 kWh/m ² .a	-74,7 kWh/m ² .a	-79,8 kWh/m ² .a
Consommation énergétique spécifique en kWh/(m ² .a) pour chaque zone climatique et classe SEC [climat tempéré]	-32,8 kWh/m ² .a	-34,2 kWh/m ² .a	-36,7 kWh/m ² .a	-41,0 kWh/m ² .a
Consommation énergétique spécifique en kWh/(m ² .a) pour chaque zone climatique et classe SEC [climat chaud]	-8,7 kWh/m ² .a	-10,0 kWh/m ² .a	-12,2 kWh/m ² .a	-16,1 kWh/m ² .a
Classe énergétique	B		A	
Type de produit	UVR, bidirectionnel			
Type de moteur	Vitesse variable			
Système de récupération de chaleur	Récupérateur contre-courant			
Efficacité thermique de la récupération de chaleur *	86,8 %			
Débit maximum [m ³ /h]*	150 m ³ /h			
Puissance absorbée à capacité de charge maximale [W]*	82 W			
Niveau de puissance acoustique (Lwa en dB(A))	49 dB(A)			
Débit de référence (m ³ /s)*	0,029 m ³ /s			
Différence de pression (Pa)*	50 Pa			
Puissance spécifique absorbée	0,37 W/(m ³ /h)			
Type de contrôle	Contrôle manuel	Contrôle de la minuterie	Contrôle environnemental centralisé	Contrôle environnemental local
Coefficient de contrôle	1,00	0,95	0,85	0,65
Taux de fuite (%) [interne]	3,7%			
Taux de fuite (%) [externe]	5,9%			
Taux de fuite (%) [recirculation]	non applicable			
Taux de mélange (%)	non applicable			
« Emplacement et description du signal d'avertissement visuel relatif aux filtres »	L'alarme est affichée sur l'unité de commande embarquée et sur l'écran distant, le cas échéant, en plus de la signalisation via ModBus et d'un contact d'alarme configurable.			
Installation pour prise d'air frais	non applicable			
Adresse Internet contenant les instructions de pré-assemblage et de démontage	www.tecnosystemi.com			

Sensibilité du débit d'air aux variations de pression à + 20 Pa et - 20 Pa (%)	non applicable			
Étanchéité à l'air interne/externe (m³/h)	non applicable			
Consommation électrique annuelle spécifique (CEA) pour un logement de 100 m² (kWh d'électricité/an)** [Climat froid]	1042,5 kWh électr./a	997,6 kWh électr./a	914,7 kWh électr./a	776,6 kWh électr./a
Consommation électrique annuelle spécifique (CEA) pour un logement de 100 m² (kWh d'électricité /an)** [Climat tempéré]	505,5 kWh électr./a	460,6 kWh électr./a	377,7 kWh électr./a	239,6 kWh électr./a
Consommation électrique annuelle spécifique (CEA) pour un logement de 100 m² (kWh d'électricité/an)** [Climat chaud]	460,5 kWh électr./a	415,6 kWh électr./a	332,7 kWh électr./a	194,6 kWh électr./a
Économies annuelles spécifiques de chauffage pour un logement de 100 m² (kWh d'énergie primaire /an)** [Climat froid]	8764,0 kWh en.prim./a	8805,1 kWh en.prim./a	8887,4 kWh en.prim./a	9051,9 kWh en.prim./a
Économies annuelles spécifiques de chauffage pour un logement de 100 m² (kWh d'énergie primaire /an)** [Climat doux]	4480,0 kWh en.prim./a	4501,0 kWh en.prim./a	4543,0 kWh en.prim./a	4627,1 kWh en.prim./a
Économies annuelles spécifiques de chauffage pour un logement de 100 m² (kWh d'énergie primaire /an)** [Climat chaud]	2025,8 kWh en.prim./a	2035,3 kWh en.prim./a	2054,3 kWh en.prim./a	2092,3 kWh en.prim./a

* conformément au règlement n° 1253/2014

** calculé conformément au règlement n° 1254/2014

*³ humidité, CO₂/qualité de l'air, sonde de présence...

Le tableau ci-dessus présente les données de performance déterminées conformément aux règlements (UE) 1254/2014 et 1253/2014.

La macchina non rientra nello scopo di tali Regolamenti, motivo per cui tali dati sono da ritenersi indicativi e forniti a mero scopo informativo e relativi alla sola modalità ventilazione (no deumidificazione, no ricircolo) e non sono in alcun modo da intendersi come elementi di conformità ai succitati regolamenti.

MODÈLE 250/500 VERTICAL

CARACTÉRISTIQUES	DONNÉES			
Marque du fournisseur	Tecnosystemi			
Identifiant du modèle	250/500 vertical			
Consommation énergétique spécifique en kWh/(m ² .an) pour chaque zone climatique et classe SEC [climat froid]	-70,6 kWh/m ² .a	-72,0 kWh/m ² .a	-74,8 kWh/m ² .a	-79,6 kWh/m ² .a
Consommation énergétique spécifique en kWh/(m ² .an) pour chaque zone climatique et classe SEC [climat tempéré]	-33,7 kWh/m ² .a	-34,9 kWh/m ² .a	-37,2 kWh/m ² .a	-41,2 kWh/m ² .a
Consommation énergétique spécifique en kWh/(m ² .an) pour chaque zone climatique et classe SEC [climat chaud]	-10,0 kWh/m ² .a	-11,1 kWh/m ² .a	-13,1 kWh/m ² .a	-16,5 kWh/m ² .a
Classe énergétique	B		A	
Type de produit	UVR, bidirectionnel			
Type de moteur	Vitesse variable			
Système de récupération de chaleur	Récupérateur contre-courant			
Efficacité thermique de la récupération de chaleur *	84,7%			
Débit maximum [m ³ /h]*	250 m ³ /h			
Puissance absorbée à capacité de charge maximale [W]*	82 W			
Niveau de puissance acoustique (Lwa en dB(A))	117 dB(A)			
Débit de référence (m ³ /s)*	0,049 m ³ /s			
Différence de pression (Pa)*	50 Pa			
Puissance spécifique absorbée	0,32 W/(m ³ /h)			
Type de contrôle	Contrôle manuel	Contrôle de la minuterie	Contrôle environnemental centralisé	Contrôle environnemental local
Coefficient de contrôle	1,00	0,95	0,85	0,65
Taux de fuite (%) [interne]	4,0%			
Taux de fuite (%) [externe]	6,1%			
Taux de fuite (%) [recirculation]	non applicable			
Taux de mélange (%)	non applicable			
« Emplacement et description du signal d'avertissement visuel relatif aux filtres »	L'alarme est affichée sur l'unité de commande embarquée et sur l'écran distant, le cas échéant, en plus de la signalisation via ModBus et d'un contact d'alarme configurable.			
Installation pour prise d'air frais	non applicable			

« Adresse Internet contenant les instructions de pré-assemblage et de démontage »	www.tecnosystemi.com			
Sensibilité du débit d'air aux variations de pression à + 20 Pa et - 20 Pa (%)	non applicable			
Étanchéité à l'air interne/externe (m³/h)	non applicable			
Consommation électrique annuelle spécifique (CEA) pour un logement de 100 m² (kWh d'électricité/an)** [Climat froid]	980,0 kWh elettr./a	941,2 kWh elettr./a	869,6 kWh elettr./a	750,2 kWh elettr./a
Consommation électrique annuelle spécifique (CEA) pour un logement de 100 m² (kWh d'électricité /an)** [Climat tempéré]	443,0 kWh elettr./a	404,2 kWh elettr./a	332,6 kWh elettr./a	213,2 kWh elettr./a
Consommation électrique annuelle spécifique (CEA) pour un logement de 100 m² (kWh d'électricité/an)** [Climat chaud]	398,0 kWh elettr./a	359,2 kWh elettr./a	287,6 kWh elettr./a	168,2 kWh elettr./a
Économies annuelles spécifiques de chauffage pour un logement de 100 m² (kWh d'énergie primaire /an)** [Climat froid]	8633,2 kWh en.prim./a	8680,8 kWh en.prim./a	8776,2 kWh en.prim./a	8966,8 kWh en.prim./a
Économies annuelles spécifiques de chauffage pour un logement de 100 m² (kWh d'énergie primaire /an)** [Climat doux]	4413,1 kWh en.prim./a	4437,5 kWh en.prim./a	4486,2 kWh en.prim./a	4583,7 kWh en.prim./a
Économies annuelles spécifiques de chauffage pour un logement de 100 m² (kWh d'énergie primaire /an)** [Climat chaud]	1995,5 kWh en.prim./a	2006,6 kWh en.prim./a	2028,6 kWh en.prim./a	2072,7 kWh en.prim./a

* conformément au règlement n° 1253/2014

** calculé conformément au règlement n° 1254/2014

*3 humidité, CO₂/qualité de l'air, sonde de présence...

Le tableau ci-dessus présente les données de performance déterminées conformément aux règlements (UE) 1254/2014 et 1253/2014.

La macchina non rientra nello scopo di tali Regolamenti, motivo per cui tali dati sono da ritenersi indicativi e forniti a mero scopo informativo e relativi alla sola modalità ventilazione (no deumidificazione, no ricircolo) e non sono in alcun modo da intendersi come elementi di conformità ai succitati regolamenti.

ARTICLES

CODE	DESCRIPTION
ACC200018	
ACC200020	
ACC600098	SONDE SUPPLÉMENTAIRE D'HUMIDITÉ ET DE TEMPÉRATURE AMBIANTE

Tous les droits relatifs à cette publication sont de propriété exclusive de Tecnosystemi SpA.
Tecnosystemi SpA se réserve le droit d'apporter toute les modifications nécessaires, sans préavis et pour des exigences techniques ou commerciales.