

# GATEWAY VMC

## Dispositif de Communication MODBUS - WIFI

- cod. GAD100017



Smartphone / Tablet non fornito  
Smartphone / Tablet not supplied



Disponibile / Available



## DESCRIPTIF

Dispositif de communication MODBUS entre les unités de ventilation TECNOSYSTEMI et L'application Tecnosystemi fonctionnant à la fois localement et à distance.

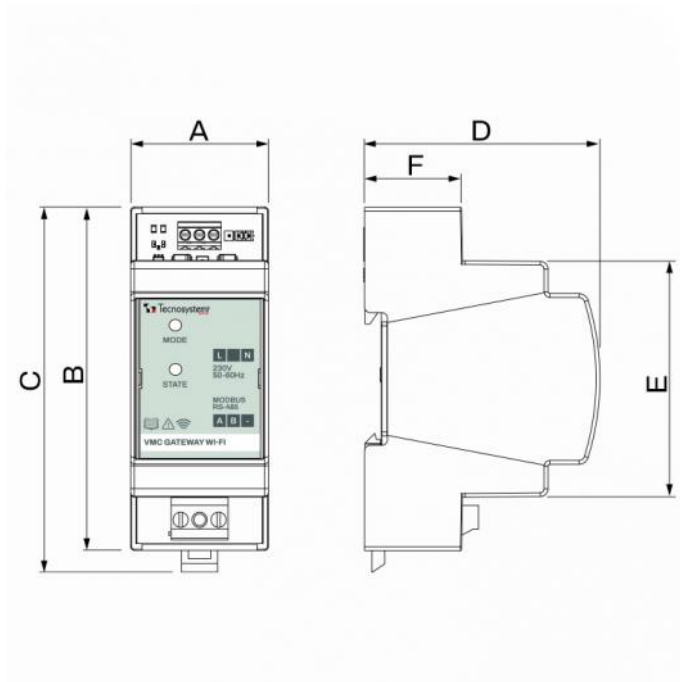
La passerelle est fabriquée en plastique auto-extinguible (PC/ABS).

Le dispositif est équipé d'un voyant d'indication et d'un bouton de configuration et de changement de mode entre L'unité de ventilation et L'application.

La passerelle est compatible avec les unités de ventilation Tecnosystemi TS-HRVU et TS-ERVU, à l'exception du modèle 120.

## CARACTÉRISTIQUES TECHNIQUES

	CARACTÉRISTIQUES TECHNIQUES
Alimentation :	100-250Vac 50-60 Hz
Classe d'isolation :	II
Indications signalisations de diagnostic :	1 LED
Température de fonctionnement :	-10°C ÷ +50°C
Température de stockage :	de -20°C à +70°C
Degré de protection :	IP20
Montage :	Rail DIN 35 mm

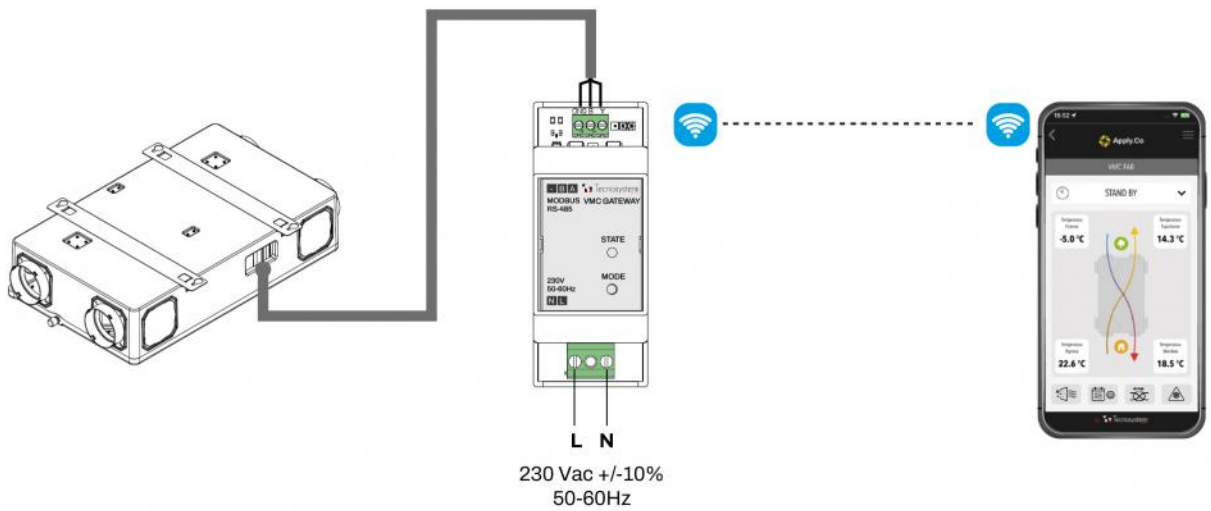
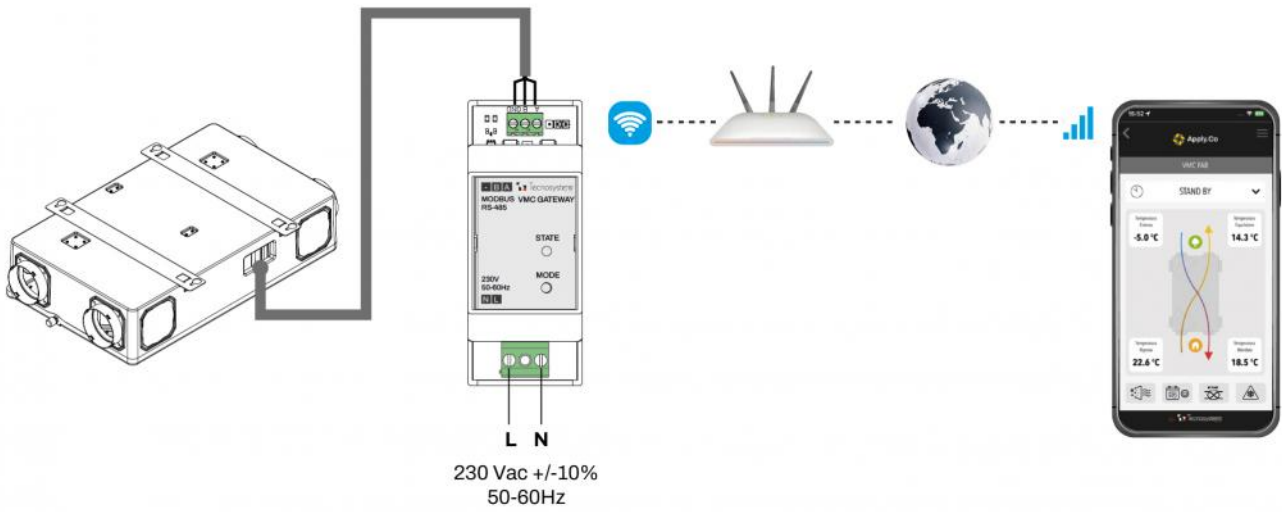


## DIMENSIONS

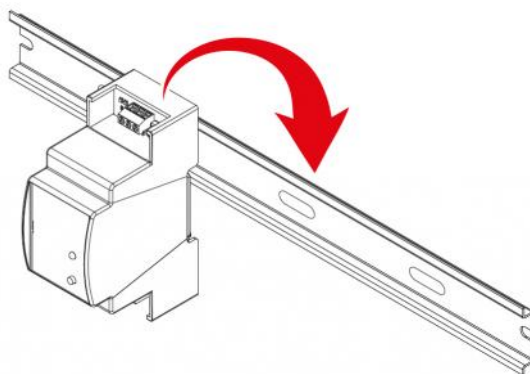
CODE	A [mm]	B [mm]	C [mm]	D [mm]	E [mm]	F [mm]
GAD100017	35	90	95	62		25

## DIMENSIONS DU MODULE SÉRIGRAPHIÉ

RACCORDEMENTS ÉLECTRIQUES



## MONTAGE



## REMARQUE

L'installation à l'intérieur du compartiment technique/tableau électrique est obligatoire.

## ARTICLES

CODE	DESCRIPTION
GAD100017	

Tous les droits relatifs à cette publication sont de propriété exclusive de Tecnosystemi SpA.  
Tecnosystemi SpA se réserve le droit d'apporter toute les modifications nécessaires, sans préavis et pour des exigences techniques ou commerciales.