

## TOTAL AIR 200

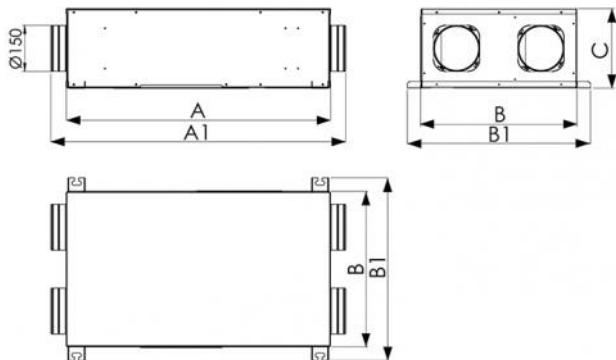
Récupérateur de chaleur sensible canalisable à haute efficacité pour installation au plafond avec by-pass mécanique automatique

- cod. ACD200065 - cod. ACC200015 - cod. ACC200016



### CARACTÉRISTIQUES TECHNIQUES :

- Pour l'installation de faux-plafond
- Alimentation 230 V - 50 Hz
- Moteurs centrifuges EC
- Filtres amovibles grade G4
- Raccords Ø 150 mm
- Pack d'échange en polystyrène à haut rendement
- Filtres d'entrée et de sortie amovibles
- Équipé d'un raccord pour la vidange du condensat
- Équipé de by-pass à actionnement automatique
- Livré avec panneau de commande mural avec signalisation de filtre sale
- Compatible avec les systèmes BMS via RS485
- Filtres de classe F7 disponibles sur demande
- Échangeur de chaleur sensible



## DIMENSIONS

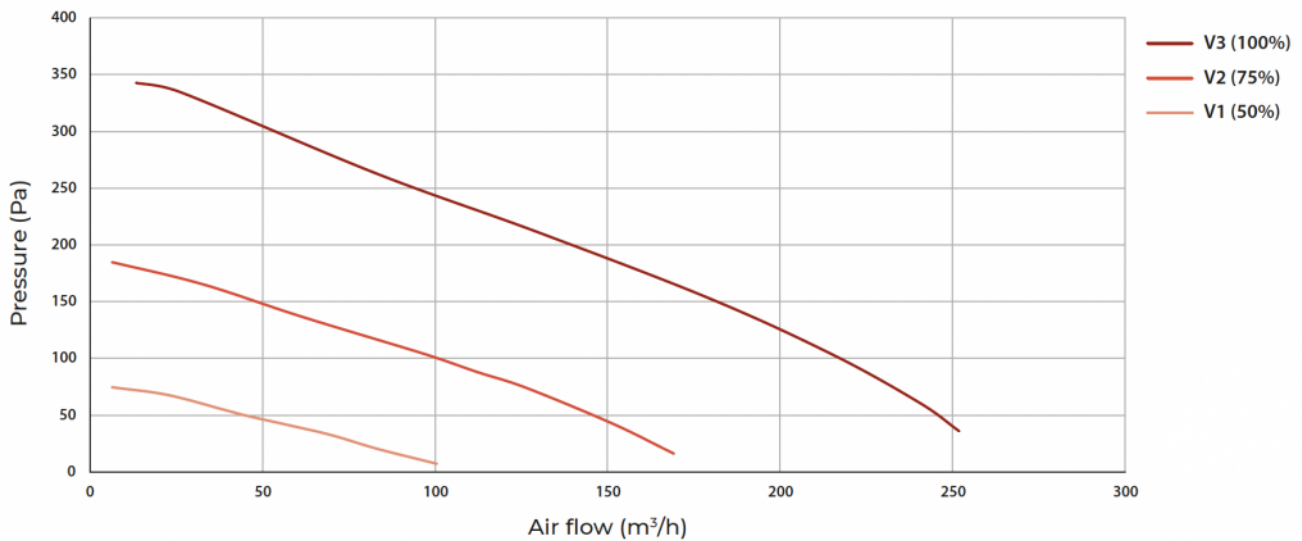
CODE	A [mm]	A1 [mm]	B [mm]	B1 [mm]	C [mm]
ACD200065	850	948	500	589	257

## DONNÉES ÉLECTRIQUES ET DE PERFORMANCE

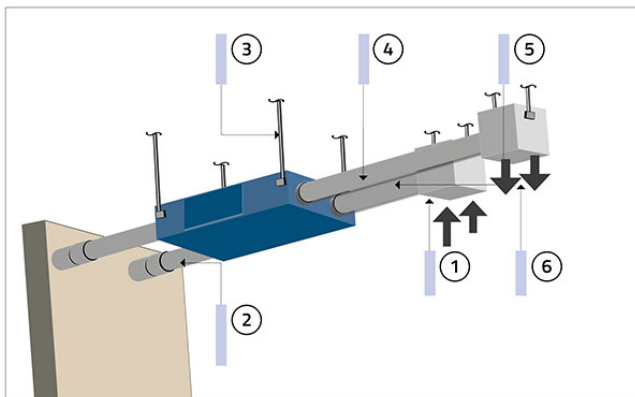
CARACTÉRISTIQUES	DONNÉES
Type	Unité de ventilation résidentielle bidirectionnelle
Alimentation Électrique	230 V - 50 Hz
Puissance absorbée [W] à capacité de charge maximale	113
Débit maximum (a 100 Pa) [m³/h]	215
Efficacité thermique de la récupération de chaleur (%)	86
CLASSE ÉNERGÉTIQUE	A
Type de récupération de chaleur	à récupération
Type de contrôle	Contrôle environnemental local

## CARACTÉRISTIQUES TECHNIQUES RÉCUPÉRATEUR

CARACTÉRISTIQUES	DONNÉES
Matériau du corps	Tôle électro-galvanisée
Isolation	Polyéthylène à cellules fermées 3 mm
FILTRE : REFOULEMENT/RÉCUPÉRATION	G4
Diamètre du conduit [mm]	150
Type de récupérateur de chaleur	A flux croisés



## SCHÉMA D'INSTALLATION DE L'UNITÉ DE RÉCUPÉRATION



- [1] Admission d'air
- [2] Conduit d'aspiration de l'extérieur
- [3] Fixations de la machine au plafond
- [4] Conduit passage d'air de refoulement
- [5] Conduit de passage d'air de récupération
- [6] Livraison d'air

## PANNEAU

Le récupérateur de plafond à haute efficacité "Total Air 200" est équipé d'un panneau de commande mural avec les fonctions suivantes :



- |  |                             |
|--|-----------------------------|
| [1] Modes de fonctionnement                | [8] Plages horaires actives |
| [2] Champ principal                        | [9] Plage horaire courant   |
| [3] Vitesse ventilateur manuel/automatique | [10] Jour de la semaine     |
| [4] Indication vitesse ventilateur         | [11] Alarme filtres sales   |
| [5] Unité de mesure température            | [12] Champ secondaire       |
| [6] Fonction bloquée                       |                             |
| [7] Set Point                              |                             |

## RACCORDEMENTS ÉLECTRIQUES

Le raccordement requis par le récupérateur est essentiellement de puissance.

L'alimentation n'est autre que l'alimentation 230V-50Hz-1Ph.

Sur la ligne d'alimentation, il est conseillé de prévoir à la fois un sectionneur et une protection différentielle et magnétothermique en amont.

## ACCESSOIRES EN OPTION

- Terminal de configuration avancé pour l'installateur (en option)
- Câble de connexion terminal de configuration avancée pour installateur (en option)



## ARTICLES

CODE	DESCRIPTION
ACD200065	TOTAL AIR 200 UNITÉ DE RÉCUPÉRATION DE CHALEUR STATIQUE GAINÉABLE AU PLAFOND À HAUTE EFFICACITÉ AVEC BY-PASS MÉCANIQUE AUTOMATIQUE
ACC200015	AFFICHAGE DE CONFIGURATION AVANCÉE POUR LES INSTALLATEURS (EN OPTION)
ACC200016	CÂBLE POUR CONFIGURATION DE L'AFFICHAGE

Tous les droits relatifs à cette publication sont de propriété exclusive de Tecnosystemi SpA.  
Tecnosystemi SpA se réserve le droit d'apporter toute les modifications nécessaires, sans préavis et pour des exigences techniques ou commerciales.