

GATEWAY VMC

Dispositivo di comunicazione MODBUS - WIFI

- cod. GAD100017



Smartphone / Tablet non fornito
Smartphone / Tablet not supplied



Disponibile / Available

Available on the App Store

GET IT ON Google Play

DESCRIZIONE

Dispositivo di comunicazione MODBUS tra le unità di ventilazione TECNOSYSTEMI e l'App Tecnosystemi funzionante sia in locale che in remoto.

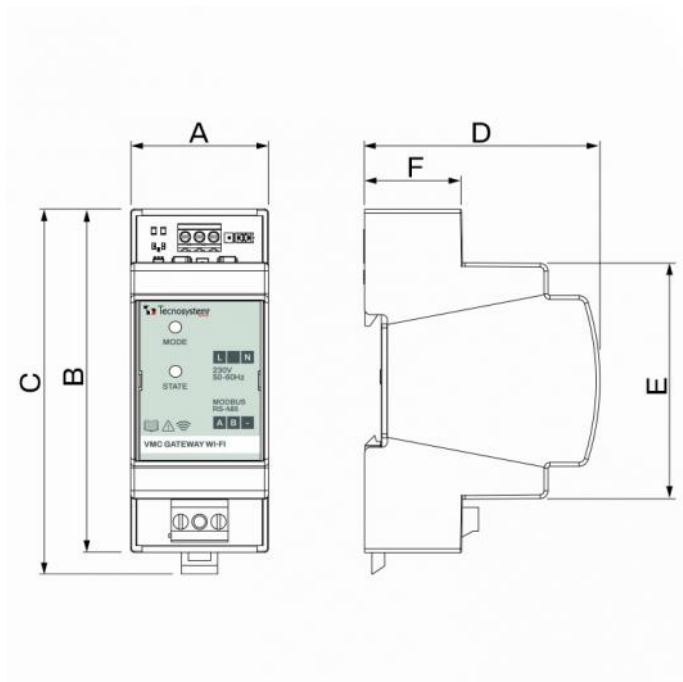
Il gateway è realizzato in materiale plastico autoestinguente (PC/ABS).

Sul dispositivo sono installati un LED di indicazione ed un pulsante di configurazione e cambio modalità tra unità di ventilazione e App.

Il gateway è compatibile con le unità di ventilazione Tecnosystemi TS-HRVU e TS-ERVU escluso modello da 120

CARATTERISTICHE TECNICHE

	CARATTERISTICHE TECNICHE
Alimentazione:	100-250Vac 50-60 Hz
Classe di isolamento:	II
Indicazioni segnalazioni diagnostica:	1 LED
Temperatura di funzionamento:	-10°C ÷ +50°C
Temperatura di stoccaggio:	-20°C ÷ +70°C
Grado di protezione:	IP20
Montaggio:	Guida DIN 35 mm

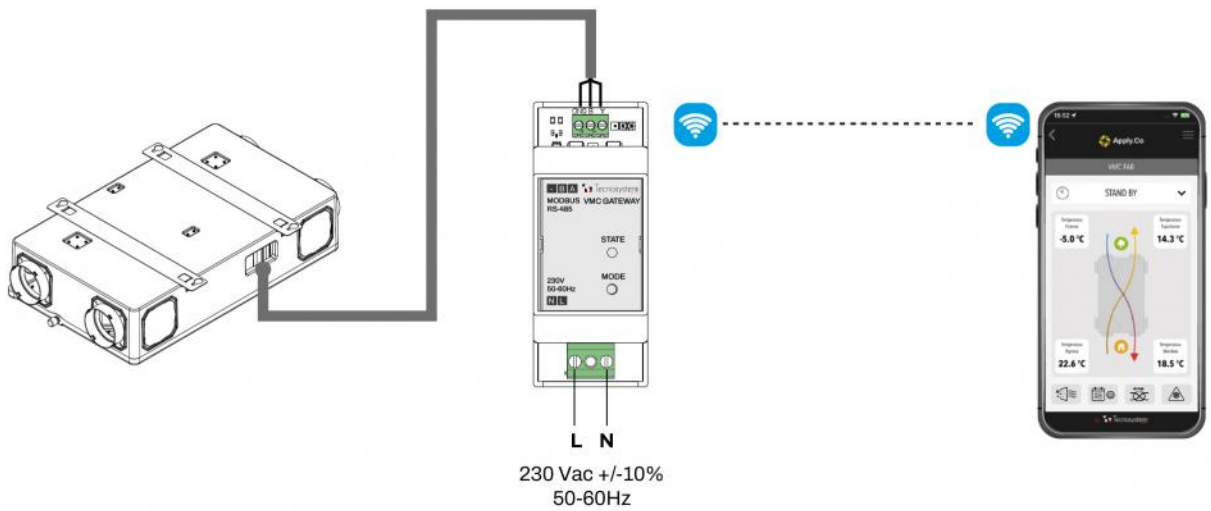
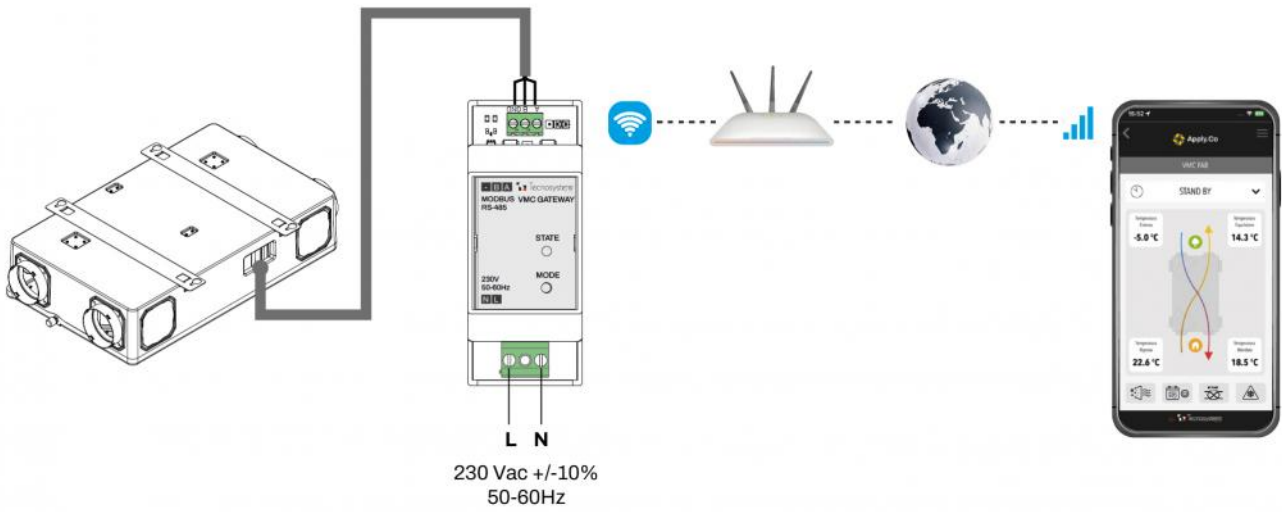


DIMENSIONI

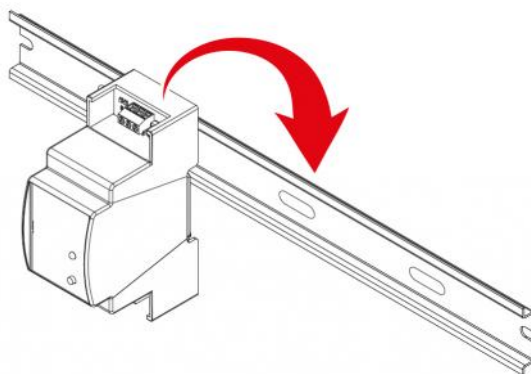
CODICE	A [mm]	B [mm]	C [mm]	D [mm]	E [mm]	F [mm]
GAD100017	35	90	95	62		25

DIMENSIONI MODULO SERIGRAFATO

COLLEGAMENTI ELETTRICI



MONTAGGIO



NOTA

È mandatoria l'installazione all'interno del vano tecnico / quadro elettrico.

ARTICOLI

CODICE	DESCRIZIONE
GAD100017	GATEWAY VMC TS HRVU - ERVU

Tutti i diritti relativi a questa pubblicazione sono di esclusiva proprietà di Tecnosystemi SpA.
Tecnosystemi SpA si riserva il diritto di apportare in qualsiasi momento e senza preavviso, eventuali modifiche per esigenze di carattere tecnico o commerciale.