

AirFor 3 H2O

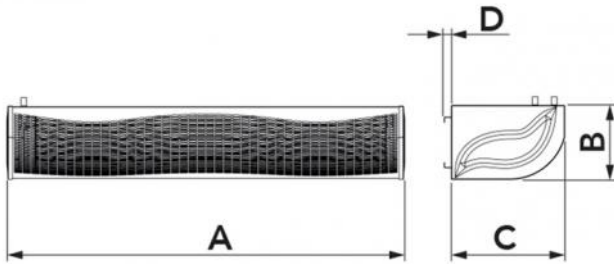
Rideau d'air centrifuge d'aspiration frontale avec batterie à eau chaude

- cod. 12450090 - cod. 12450100 - cod. 12450110



CARACTÉRISTIQUES TECHNIQUES :

- 3 modèles blancs avec régulateur de vitesse fourni
- Raccords d'échangeur de chaleur à eau de 1/2"
- Les barrières à air sont conçues pour une utilisation à l'intérieur
- Aspiration air frontale
- L'unité doit être installée horizontalement
- Hauteur maximale d'installation 3 m



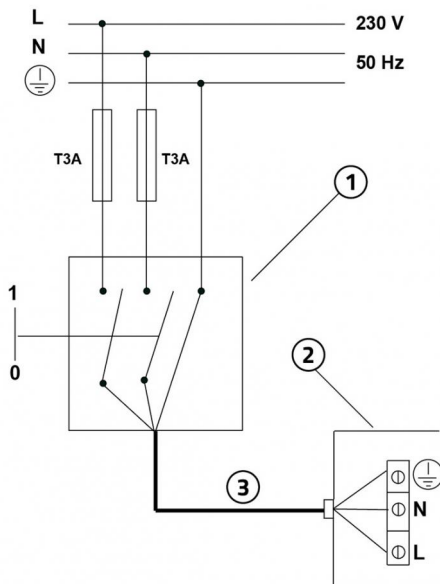
DIMENSIONS

CODE	MODÈLE	A [mm]	B [mm]	C [mm]	D [mm]	POIDS [kg]	CONVIENT POUR PORTAILS [mm]
12450090	1000	1010	280	425	25	31.9	L1000 H3000
12450100	1500	1510	280	425	27	45.1	L1500 H3000
12450110	2000	2010	280	425	27	64	L2500 H3000

DONNÉES TECHNIQUES

CODE	TENSION D'ALIMENTATION [V]	FRÉQUENCE [Hz]	PUISSANCE ABSORBÉE [W]	VITESSE DE L'AIR À LA GRILLE [m/s]	DÉBIT D'AIR [m³/h]	NIVEAU SONORE [dB(A)]	MESURES RACCORDES IN/OUT [in]	TEMPÉRATURE MOYENNE DE L'EAU D'ENTRÉE/SORTIE [°C]	RENDEMENT EN PUISSANCE THERMIQUE [kW]	DÉBIT D'EAU MOYEN [m³/h]
12450090	230 ca	50	192	13	1590	62	1/2"	70/60	11.4	1
12450100	230 ca	50	256	13	2120	64	1/2"	70/60	16.1	1,42
12450110	230 ca	50	384	13	3190	66	1/2"	70/60	24.1	2,12

ALIMENTATION ÉLECTRIQUE MONOPHASÉE ET SCHÉMA DE CÂBLAGE

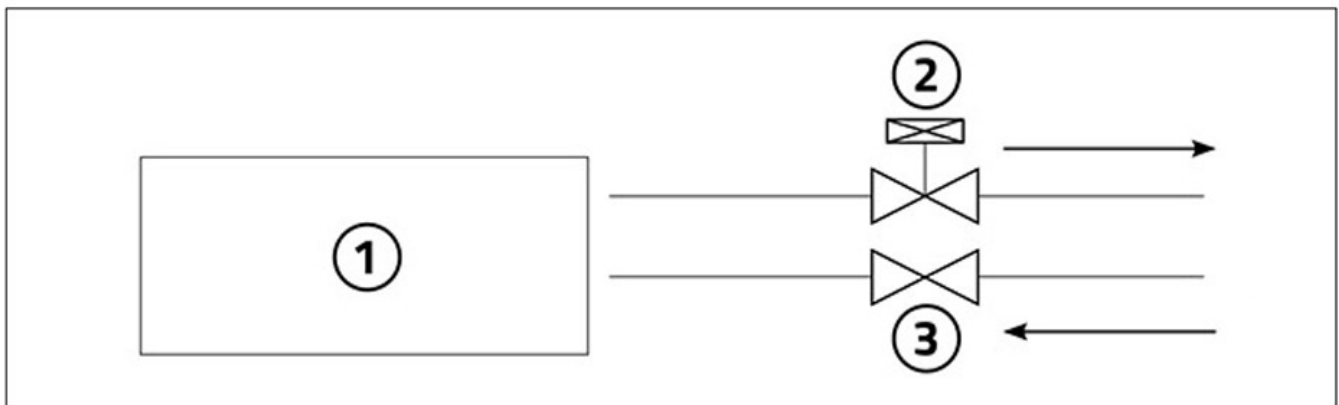


- [1] interrupteur de protection magnétothermique omnipolaire conforme à EN 61508:1
- [2] Câble d'alimentation 3x2,5 mm²
- [3] Boîte branchement électrique

IMPORTANT!

Lors du branchement électrique, l'installateur doit respecter les polarités indiquées sur la plaque située devant le bornier d'alimentation.

PRINCIPES D'INSTALLATION



Raccorder le rideau d'air, en utilisant les raccords appropriés, au système d'eau.

La pression de l'eau à l'intérieur des tubes ne doit pas dépasser 0,8 MPa.

Pour des raisons de sécurité, le tube est résistant à la corrosion et à la chaleur.

Pour l'installation, voir l'illustration.

- [1] RIDEAU D'AIR AVEC EAU CHAUDE
- [2] ÉLECTROVANNE (non fournie)
- [3] VANNE DE FERMETURE (non fournie)

INTERAXE DE PERÇAGE AU MUR MODÈLE 1000

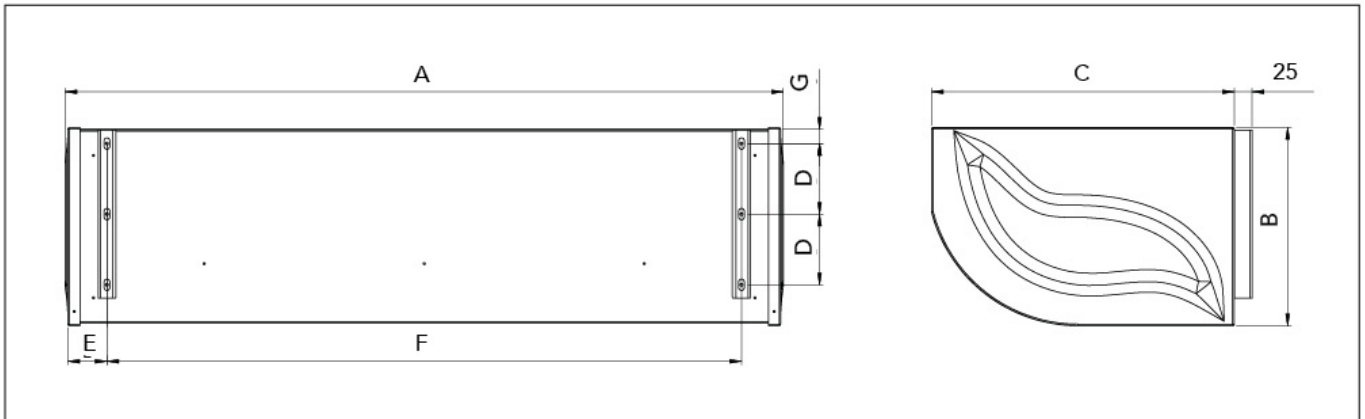


TABLEAU DES DIMENSIONS

CODE	A [mm]	B [mm]	C [mm]	D [mm]	E [mm]	F [mm]	G [mm]
12450090	1010	280	425	99	55	895	20

INTERAXE DE PERÇAGE AU MUR MODÈLE 1500

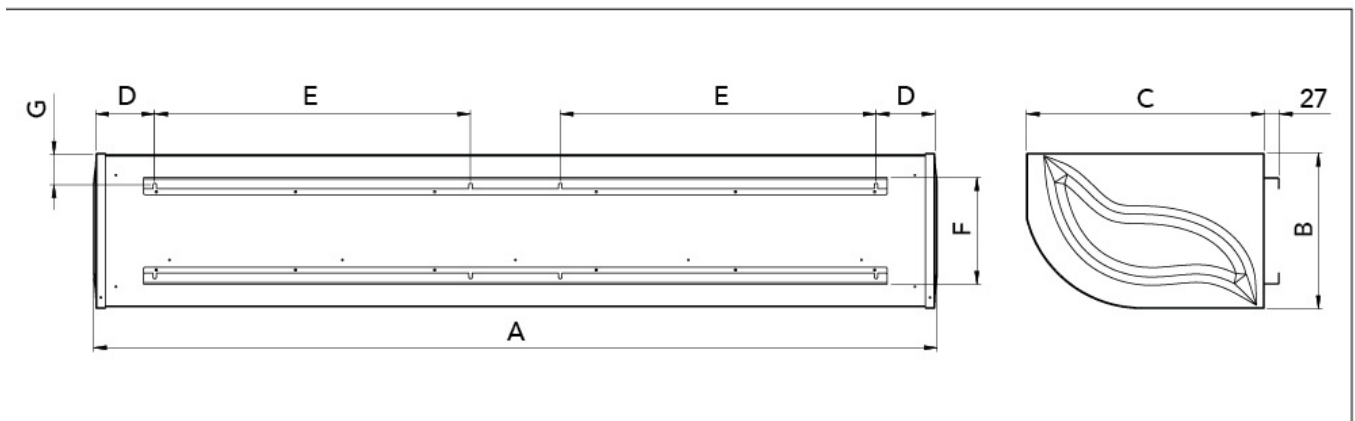


TABLEAU DES DIMENSIONS

CODE	A [mm]	B [mm]	C [mm]	D [mm]	E [mm]	F [mm]	G [mm]
12450090	1510	280	425	105	565	190	55

INTERAXE DE PERÇAGE AU MUR MODÈLE 2000

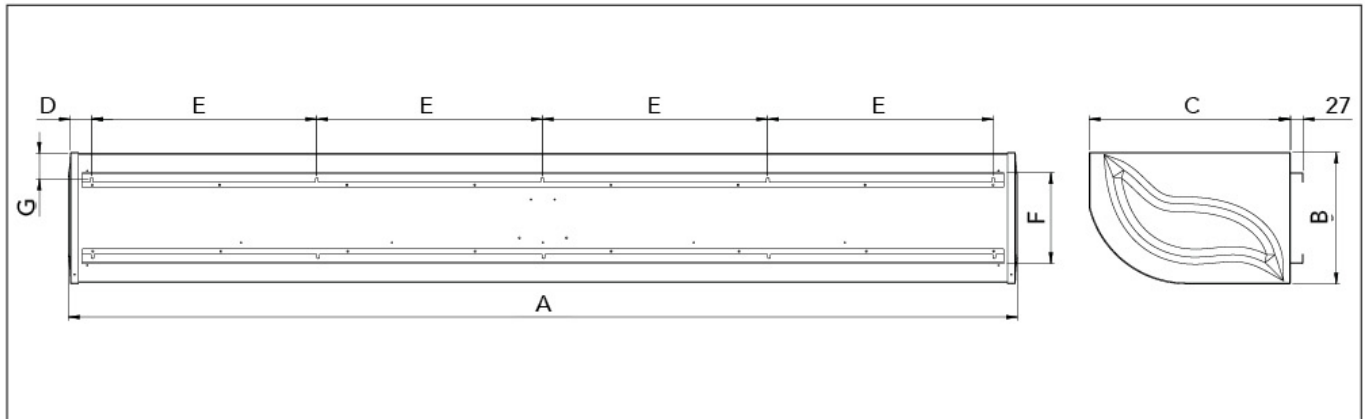


TABLEAU DES DIMENSIONS

CODE	A [mm]	B [mm]	C [mm]	D [mm]	E [mm]	F [mm]	G [mm]
12450090	2010	280	425	45	478	190	55

MISES EN GARDE GÉNÉRALES

- Avant de raccorder la tuyauterie en cuivre, vérifiez qu'elle n'est pas obstruée.
- Le fonctionnement du rideau d'air en mode chauffage, en hiver, peut être continu ou commandé par une minuterie (non fournie)
- En cas de dysfonctionnement du rideau d'air, éteignez-le et faites-le vérifier par un technicien spécialisé.
- Ne pas utiliser le rideau d'air en mode chauffage lorsque le ventilateur est éteint.
- Nettoyer régulièrement la barrière et tous les accessoires.
- Maintenir la distance minimale, 200 mm, entre le rideau d'air et le plafond.
- Installer à l'intérieur uniquement.
- Installer uniquement horizontalement à au moins 2 m du sol.
- Ne pas placer l'appareil juste en dessous d'une prise électrique.

CONDITIONS D'UTILISATION

NE PAS INSTALLER le rideau d'air dans les conditions suivantes

- Assurez-vous qu'il ne puisse en aucun cas entrer en contact avec la pluie, ni aspirer de l'eau car ces conditions pourraient provoquer des courts-circuits
- En présence de vapeurs inflammables.
- Température supérieure à +40 °C ou inférieure à -10 °C. ; humidité relative $\geq 90\%$
- En présence de mélanges explosifs ou de gaz.

- Humidité relative supérieure à 90%

ARTICLES

CODE	DESCRIPTION
12450090	RIDEAUX D'AIR CENTRIFUGES AVEC BATTERIE A EAU CHAUDE MOD.1000
12450100	RIDEAUX D'AIR CENTRIFUGES AVEC BATTERIE A EAU CHAUDE MOD. 1500
12450110	RIDEAUX D'AIR CENTRIFUGES AVEC BATTERIE A EAU CHAUDE MOD. 2000

Tous les droits relatifs à cette publication sont de propriété exclusive de Tecnosystemi SpA.
Tecnosystemi SpA se réserve le droit d'apporter toute les modifications nécessaires, sans préavis et pour des exigences techniques ou commerciales.