

AirFor3 Up

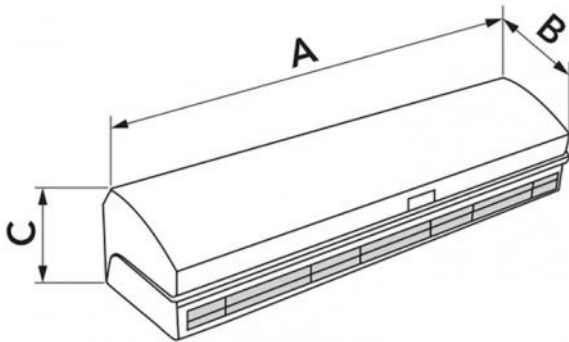
Rideau d'air centrifuge à aspiration supérieure

- cod. 12300038 - cod. 12300039



CARACTÉRISTIQUES TECHNIQUES :

- 2 modèles blancs
- Température de fonctionnement : + 50°C à -10°C
- 3 vitesses commandées par télécommande ou manuellement
- Les barrières à air sont conçues pour une utilisation à l'intérieur.
- Aspiration d'air supérieure
- L'unité doit être installée horizontalement
- Hauteur maximale d'installation 3,5 m



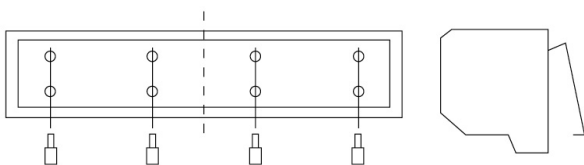
DIMENSIONS

CODE	MODÈLE	A [mm]	B [mm]	C [mm]	CONVIENT POUR PORTAILS [mm]
12300038	1000	1000	230	212	L 1000 H 3500
12300039	1500	1500	230	212	L1500 H3500

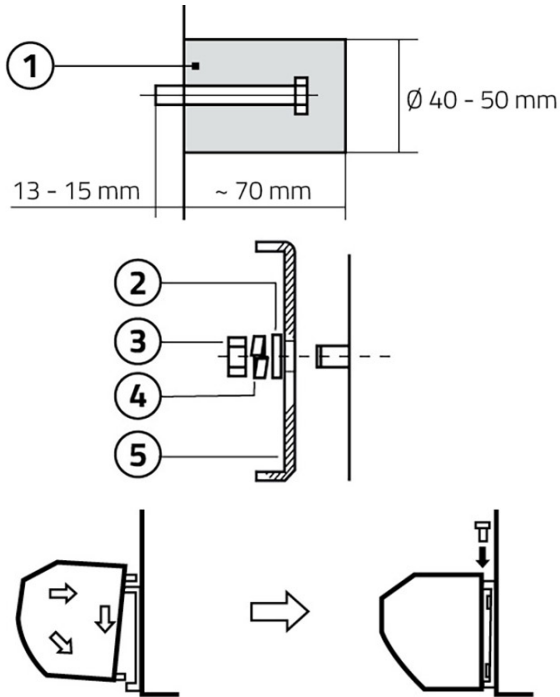
DONNÉES TECHNIQUES

CODE	TENSION D'ALIMENTATION [V]	FRÉQUENCE [Hz]	PUISSANCE ABSORBÉE [W]	VITESSE DE L'AIR À LA GRILLE [m/s]	DÉBIT D'AIR [m³/h]	NIVEAU DE PUISSANCE ACOUSTIQUE [DB(A)]	TÉLÉCOMMANDE	POIDS [kg]
12300038	230 ca	50	I:186 II:238 III: 322	I:9 II:11 III: 12,5	798	I:46 II:51 III:58	Réglage 3 vitesses	16,9
12300039	230 ca	50	I:291 II:381 III: 536	I:9 II:11 III: 12,5	1330	I:51 II:56 III: 62	Réglage 3 vitesses	22,6

INSTALLATION ET MISE EN MARCHÉ



Dévisser la plaque de montage et la retirer



Percer un trou comme indiqué dans les instructions et y insérer le boulon en le fixant avec du béton.

[1] Béton

Positionner la plaque de montage et la fixer.

[2] Rondelle

[3] Écrou

[4] Rondelle élastique

[5] Plaque de montage

Installer le rideau d'air sur la plaque de montage en vous assurant qu'il est dans une position sûre et le serrer avec les vis appropriées.

ARTICLES

CODE	DESCRIPTION
12300038	RIDEAU D'AIRCENTRIFUGE L1000 ASPIRATION SUPERIEURE "AIR FOR 3UP"
12300039	RIDEAUX D'AIRCENTRIFUGES L1500 À PRISE D'AIR SUPÉRIEURE "AIR FOR 3UP"

Tous les droits relatifs à cette publication sont de propriété exclusive de Tecnosystemi SpA.
 Tecnosystemi SpA se réserve le droit d'apporter toute les modifications nécessaires, sans préavis et pour des exigences techniques ou commerciales.