

## ARIA 4 INNOVATION-M

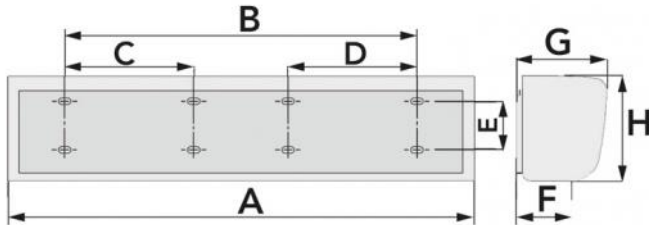
Rideau d'air tangential monophasé à aspiration supérieure avec résistance électrique PTC

- cod. AAC200001 - cod. AAC200002



### CARACTÉRISTIQUES TECHNIQUES :

- 2 modèles blancs
- Structure en aluminium
- Résistances chauffantes PTC
- Barrières conçues pour une utilisation en intérieur
- Installation horizontale
- Touches de commande sur la coque avant
- Télécommande pour contrôle de 2 vitesses
- 3 niveaux de chauffage
- LED ponctuelle pour indication de niveau de chauffage



## DIMENSIONS

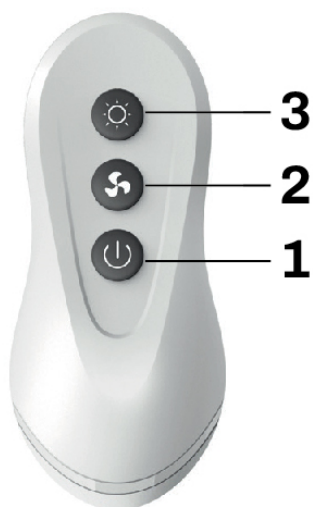
CODE	A [mm]	B [mm]	C [mm]	D [mm]	E [mm]	F [mm]	G [mm]	H [mm]	Poids [kg]	CONVIENT POUR PORTAILS [mm]
AAC200001	900	440	--		90	132	218	247	15.5	L.900 / H.3500
AAC200002	1200	440	--		90	132	218	247	19	L.1200 / H.3500

## DONNÉES TECHNIQUES

CODE	MODÈLE	TENSION [V]	FRÉQUENCE [Hz]	PUISSANCE ABSORBÉE [W]	DÉBIT [m³/h]	VITESSE DE L'AIR À LA GRILLE [m/s]	PUISSANCE [kW]	NIVEAU SONORE [dB(A)]
AAC200001	900	230	50	I: 260 - II: 200	I: 1600 - II: 1300	I: 9,5 - II: 7,5	min : 2 - méd : 4 - max : 6	I: 61 - II: 59
AAC200002	1200	230	50	I: 380 - II: 330	I: 2400 - II: 1950	I: 9,5 - II: 7,5	min : 2 - méd : 4 - max : 6	I: 62 - II: 60

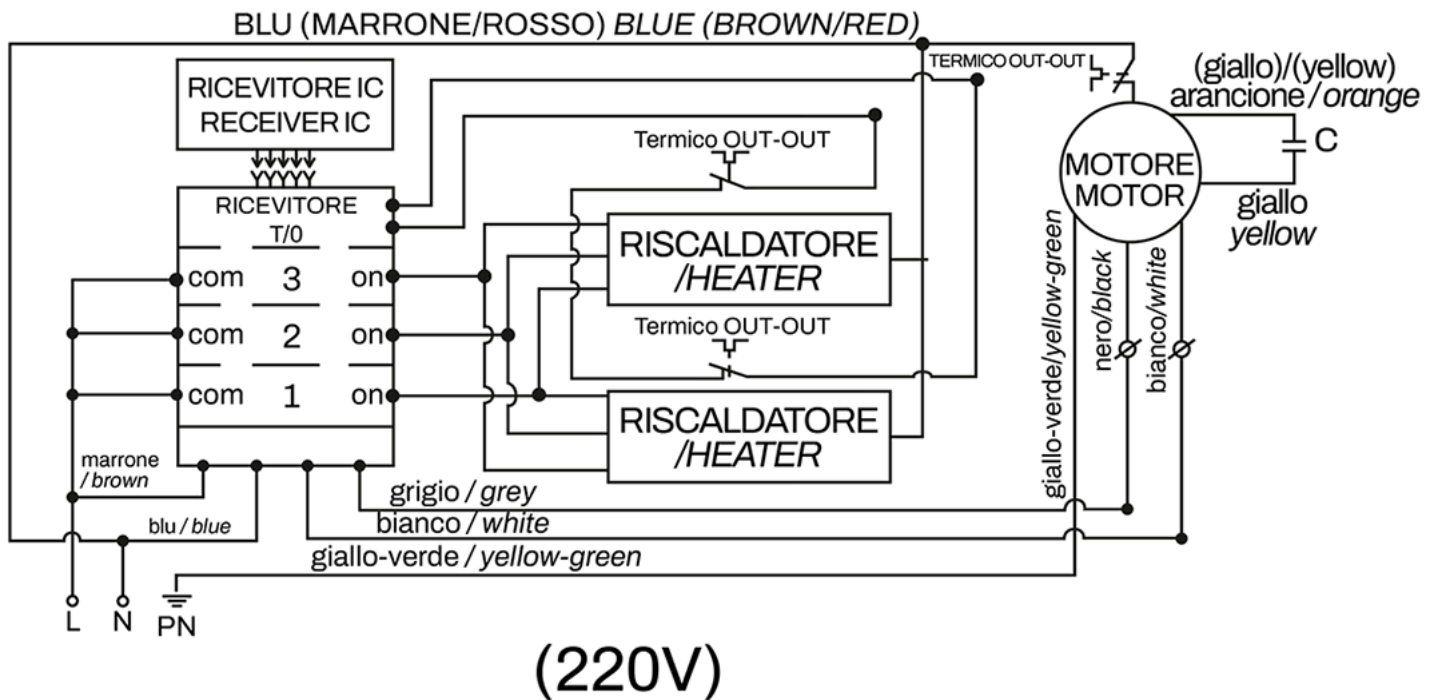
I = vitesse minimale / II = vitesse maximale

## TÉLÉCOMMANDE



- [1] TOUCHE ON/OFF : allume et éteint L'appareil
- [2] TOUCHE SPEED : sélectionne la vitesse de L'air (minimale et maximale)
- [3] TOUCHE HEAT : sélectionne le mode de chauffage (éteint, minimum, moyen, maximum)

## SCHÉMA ÉLECTRIQUE



## INDICATIONS LUMINEUSES

Sur la partie avant de L'appareil, il y a 3 voyants LED qui indiquent L'état de L'appareil, allumé/éteint et le mode de fonctionnement :

- VOYANT VERT FIXE : chauffage éteint.
- UN VOYANT ROUGE : chauffage au minimum.
- DEUX VOYANTS ROUGES : chauffage moyen.
- TROIS VOYANTS ROUGES : chauffage maximum.
- VOYANT VERT CLIGNOTANT : post-ventilation

## ARTICLES

CODE	DESCRIPTION
AAC200001	
AAC200002	

Tous les droits relatifs à cette publication sont de propriété exclusive de Tecnosystemi SpA.  
Tecnosystemi SpA se réserve le droit d'apporter toute les modifications nécessaires, sans préavis et pour des exigences techniques ou commerciales.