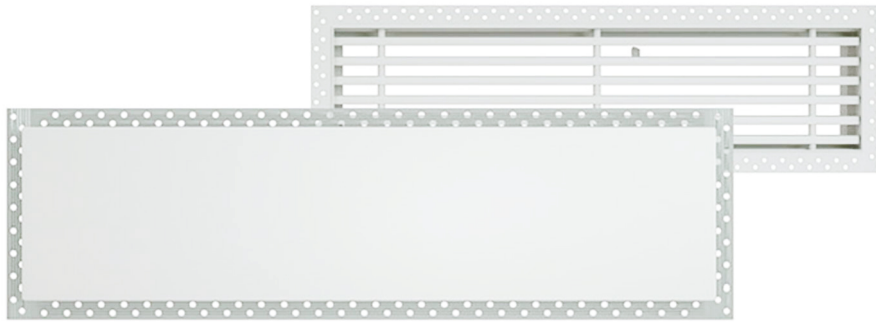


# ATENA und IRIS

Gitter mit versenktem Rahmen für weißes mattes Gipskarton.

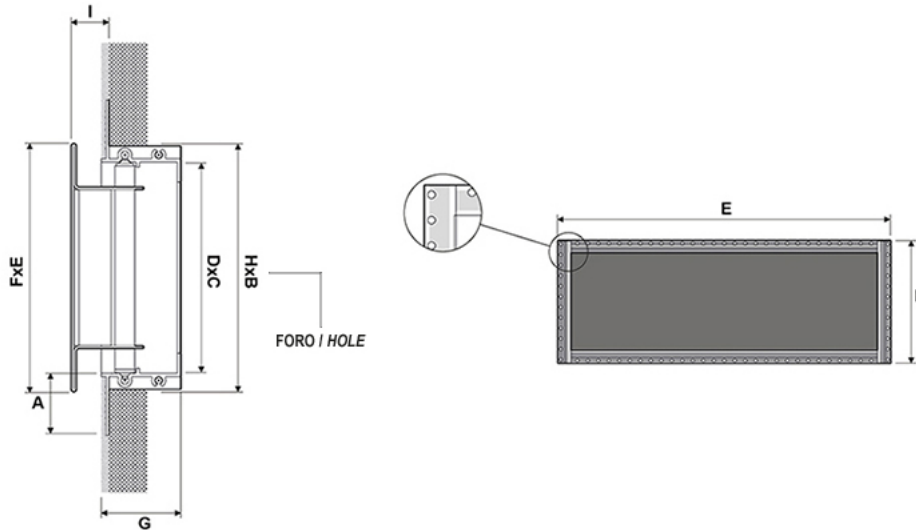
- cod. ACC600109 - cod. ACC600110 - cod. ACC600111  
- cod. ACC600112



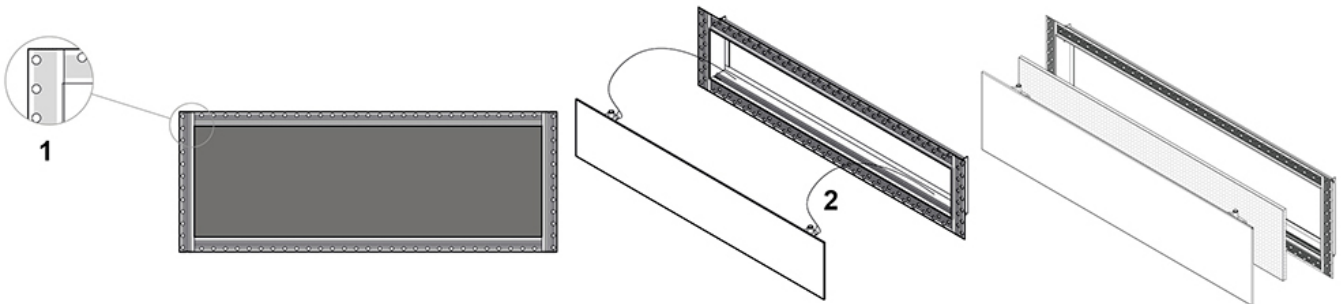
## TECHNISCHE EIGENSCHAFTEN:

- Aus eloxiertem Aluminium gefertigt, mattweiß lackiert
- Einlass und Abluft
- Gitter mit einziehbarem Rahmen und abnehmbarem Mittelteil
- Installation auf Rahmenhalterung mit Schrauben
- Filter G2
- Plenum für Gipskarton-Wandinstallation aus galvanisch verzinktem Blech, vorbereitet für Ø75- und Ø92-Schellen (separat)

## MODELL "ATENA"



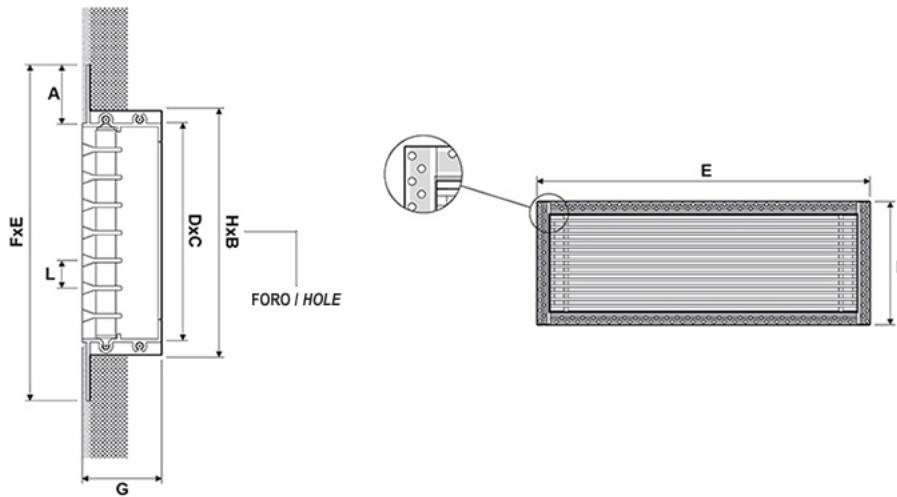
CODE	A [mm]	B [mm]	C [mm]	D [mm]	E [mm]	F [mm]	G [mm]	I [mm]	H [mm]
ACC600109	25	200	185	85	235	135	32	12	100
ACC600110	25	300	285	85	335	135	32	12	100



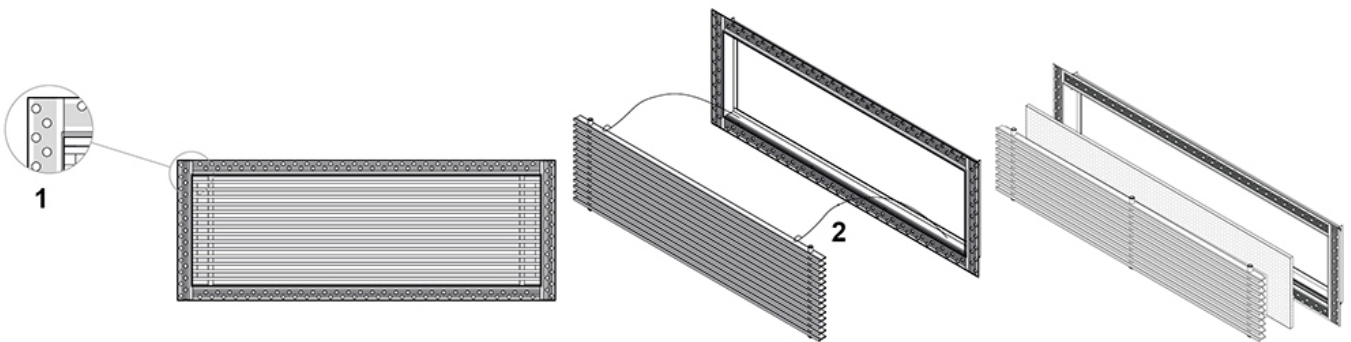
[1] Bohrungen im gesamten Rahmen zur Förderung der Adhäsion von zementhaltigen Verkleidungsmaterialien und zur Befestigung des Rahmens

[2] Verbindungsmittel für die Sicherheit

## MODELL "IRIS"



CODE	A [mm]	B [mm]	C [mm]	D [mm]	E [mm]	F [mm]	G [mm]	H [mm]	L [mm]
ACC600111	25	200	185	85	235	135	32	100	12,5
ACC600112	25	300	285	85	335	135	32	100	12,5



[1] Bohrungen im gesamten Rahmen zur Förderung der Adhäsion von zementhaltigen Verkleidungsmaterialien und zur Befestigung des Rahmens

[2] Verbindungsmittel für die Sicherheit

## ABMESSUNGEN

CODE	AUSSENMASS [mm]	LUFTKAPAZITÄT [m³/h]
ACC600109	200 x 100	30
ACC600110	300 x 100	40
ACC600111	200 x 100	50
ACC600112	300 x 100	80

## ARTIKEL

CODE	DESCRIPTION
ACC600109	
ACC600110	
ACC600111	
ACC600112	

Alle Rechte an dieser Veröffentlichung liegen ausschließlich bei Tecnosystemi SpA.  
 Tecnosystemi SpA behält sich das Recht vor, aus technischen oder handelsüblichen Gründen, jederzeit und ohne Vorankündigung, Änderungen vorzunehmen.