

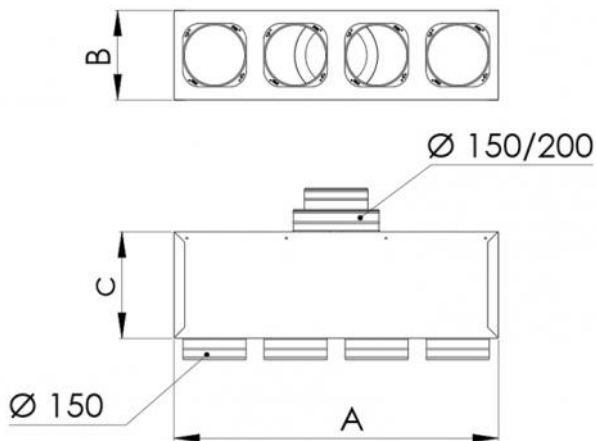
# Isolierter Blechkasten für kanalisierten Schlauch 2 - 3 - 4 - 5 Ausgänge Ø 150

- cod. ACD600001 - cod. ACD600002 - cod. ACD600003  
- cod. ACD600004



## TECHNISCHE EIGENSCHAFTEN:

- Aus verzinktem Blech
- Außendämmung aus 3 mm starkem Polyethylen
- Lufteinlassschelle mit doppeltem Durchmesser mit Rohranschluss Ø 150 - 200
- Schellen am Ausgang laut Tabelle
- Komplett mit Halterungen für Deckenmontage



## ABMESSUNGEN

CODE	A [mm]	B [mm]	C [mm]	Ø EINGANG [mm]	Nr. AUSGÄNGE - Ø [mm]
ACD600001	380	210	250	150 / 200	2 - 150
ACD600002	570	210	250	150 / 200	3 - 150
ACD600003	760	210	250	150 / 200	4 - 150
ACD600004	950	210	250	150 / 200	5 - 150

## ARTIKEL

CODE	DESCRIPTION
ACD600001	VERTEILERPLENUM FÜR VMC IN ISOLIERTEM BLECH FÜR FLEX. ROHR Ø150 2 ABGÄNGE
ACD600002	VERTEILERPLENUM FÜR VMC IN ISOLIERTEM BLECH FÜR FLEX. ROHR Ø150 3 ABGÄNGE
ACD600003	VERTEILERPLENUM FÜR VMC IN ISOLIERTEM BLECH FÜR FLEX. ROHR Ø150 4 ABGÄNGE
ACD600004	VERTEILERPLENUM FÜR VMC IN ISOLIERTEM BLECH FÜR FLEX. ROHR Ø150 5 ABGÄNGE

Alle Rechte an dieser Veröffentlichung liegen ausschließlich bei Tecnosystemi SpA.  
 Tecnosystemi SpA behält sich das Recht vor, aus technischen oder handelsüblichen Gründen, jederzeit und ohne Vorankündigung, Änderungen vorzunehmen.