

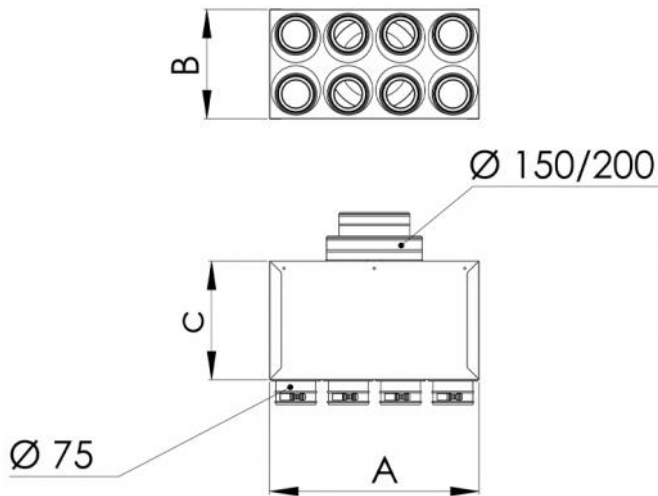
Schall gedämmtes plenum aus verzinktem blech 4-6-8-10-12 ausgänge Ø 75 mit steck verbindern, komplett mit kalibrierklappe mit regulierung

- cod. ACD600121 - cod. ACD600122 - cod. ACD600123
- cod. ACD600124 - cod. ACD600125 - cod. ACD600126
- cod. ACD600127



TECHNISCHE EIGENSCHAFTEN:

- Aus verzinktem Blech
- Hohe Schalldämmung
- Schalldämpfende Innenwandstärke 20mm
- Abnehmbare schallabsorbierende wände
- Komplett mit Halterungen für Deckenmontage
- Halsbänder Ausgang/Eingang gemäss Tabelle
- Komplett mit Justierklappe mit Schraubendreherregulierung



ABMESSUNGEN

CODE	A [mm]	B [mm]	C [mm]	Ø EINGANG [mm]	Nr. AUSGÄNGE - Ø [mm]
ACD600121	360	240	500	150 / 200	4 - 75
ACD600122	360	240	500	150 / 200	6 - 75
ACD600123	660	240	500	150 / 200	8 - 75
ACD600124	660	240	500	150 / 200	10 - 75
ACD600125	660	240	500	150 / 200	12 - 75
ACD600126	360	240	500	100 / 125 / 150	4 - 75
ACD600127	360	240	500	100 / 125 / 150	6 - 75

EINFÜGUNGSDÄMPFUNG

	Hz	63	125	250	500	1k	2k	4k	8k	(dBA)
ACD600121	(dB)	2.9	4.8	9.1	10.5	12.8	22.3	14.2	16.7	13
ACD600122	(dB)	2.9	4.8	9.1	10.5	12.8	22.3	14.2	16.7	13
ACD600123	(dB)	0.7	5.1	9.6	15.5	16.5	21	13	11.5	14.4
ACD600124	(dB)	0.7	5.1	9.6	15.5	16.5	21	13	11.5	14.4
ACD600125	(dB)	0.7	5.1	9.6	15.5	16.5	21	13	11.5	14.4
ACD600126	(dB)	2.9	4.8	9.1	10.5	12.8	22.3	14.2	16.7	13
ACD600127	(dB)	2.9	4.8	9.1	10.5	12.8	22.3	14.2	16.7	13

ARTIKEL

CODE	DESCRIPTION
ACD600121	VERZINKTES BLECH SCHALLDICHTES PLENUM DURCHM. 75 - 4 ABGÄNGE EINGANG 150/200 TS ANSCHL.
ACD600122	VERZINKTES BLECH SCHALLDICHTES PLENUM DURCHM. 75 - 6 ABGÄNGE EINGANG 150/200 TS ANSCHL.
ACD600123	VERZINKTES BLECH SCHALLDICHTES PLENUM DURCHM. 75 - 8 ABGÄNGE EINGANG 150/200 TS ANSCHL.
ACD600124	VERZINKTES BLECH SCHALLDICHTES PLENUM DURCHM. 75 - 10 ABGÄNGE EINGANG 150/200 TS ANSCHL.
ACD600125	VERZINKTES BLECH SCHALLDICHTES PLENUM DURCHM. 75 - 12 ABGÄNGE EINGANG 150/200 TS ANSCHL.
ACD600126	VERZINKTES BLECH SCHALLDICHTES PLENUM D. 75 - 4 EINGANGSTUTZEN 100 / 125 / 150 TS ANSCHL.
ACD600127	VERZINKTES BLECH SCHALLDICHTES PLENUM D. 75 - 6 EINGANGSTUTZEN 100 / 125 / 150 TS ANSCHL.

Alle Rechte an dieser Veröffentlichung liegen ausschließlich bei Tecnosystemi SpA.
 Tecnosystemi SpA behält sich das Recht vor, aus technischen oder handelsüblichen Gründen, jederzeit und ohne Vorankündigung, Änderungen vorzunehmen.