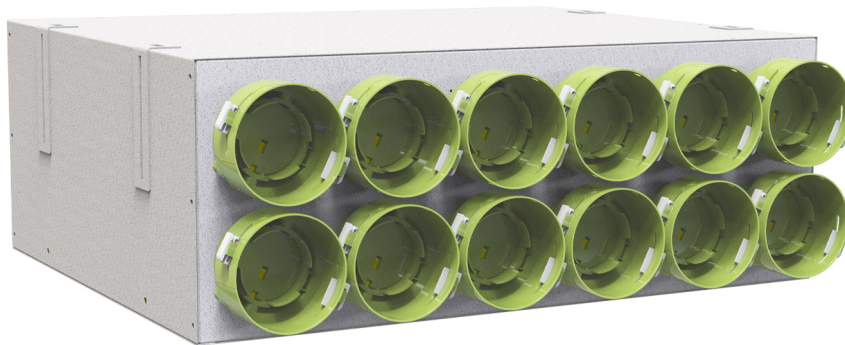


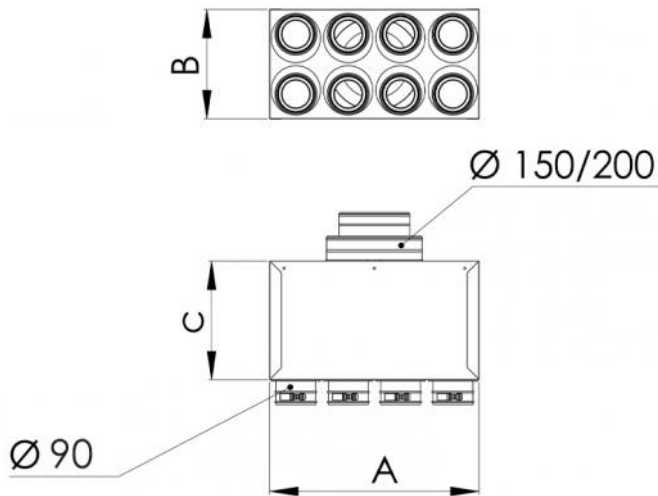
# Schall gedämmtes plenum aus verzinktem blech 4-6-8-10-12 ausgänge Ø 90 mit steck verbindern, komplett mit kalibrierklappe mit regulierung

- cod. ACD600128 - cod. ACD600129 - cod. ACD600130  
- cod. ACD600131 - cod. ACD600132 - cod. ACD600133  
- cod. ACD600134



## TECHNISCHE EIGENSCHAFTEN:

- Aus verzinktem Blech
- Hohe Schalldämmung
- Schalldämpfende Innenwandstärke 20mm
- Abnehmbare schallabsorbierende wände
- Komplett mit Halterungen für Deckenmontage
- Halsbänder Ausgang/Eingang gemäss Tabelle
- Komplett mit Justierklappe mit Schraubendreherregulierung



## ABMESSUNGEN

CODE	A [mm]	B [mm]	C [mm]	Ø EINGANG [mm]	Nr. AUSGÄNGE - Ø [mm]
ACD600128	360	240	500	150 / 200	4 - 90
ACD600129	360	240	500	150 / 200	6 - 90
ACD600130	660	240	500	150 / 200	8 - 90
ACD600131	660	240	500	150 / 200	10 - 90
ACD600132	660	240	500	150 / 200	12 - 90
ACD600133	360	240	500	100 / 125 / 150	4 - 90
ACD600134	360	240	500	100 / 125 / 150	6 - 90

## EINFÜGUNGSDÄMPFUNG

	Hz	63	125	250	500	1k	2k	4k	8k	(dBA)
ACD600128	(dB)	2.9	4.8	9.1	10.5	12.8	22.3	14.2	16.7	13
ACD600129	(dB)	2.9	4.8	9.1	10.5	12.8	22.3	14.2	16.7	13
ACD600130	(dB)	0.7	5.1	9.6	15.5	16.5	21	13	11.5	14.4
ACD600131	(dB)	0.7	5.1	9.6	15.5	16.5	21	13	11.5	14.4
ACD600132	(dB)	0.7	5.1	9.6	15.5	16.5	21	13	11.5	14.4
ACD600133	(dB)	2.9	4.8	9.1	10.5	12.8	22.3	14.2	16.7	13
ACD600134	(dB)	2.9	4.8	9.1	10.5	12.8	22.3	14.2	16.7	13

ARTIKEL

CODE	DESCRIPTION
ACD600128	VERZINKTES BLECH SCHALLDICHTES PLENUM DURCHM. 90 - 4 ABGÄNGE EINGANG 150/200 TS ANSCHL.
ACD600129	VERZINKTES BLECH SCHALLDICHTES PLENUM DURCHM. 90 - 6 ABGÄNGE EINGANG 150/200 TS ANSCHL.
ACD600130	VERZINKTES BLECH SCHALLDICHTES PLENUM DURCHM. 90 - 8 ABGÄNGE EINGANG 150/200 TS ANSCHL.
ACD600131	VERZINKTES BLECH SCHALLDICHTES PLENUM DURCHM. 90 - 10 ABGÄNGE EINGANG 150/200 TS ANSCHL.
ACD600132	VERZINKTES BLECH SCHALLDICHTES PLENUM DURCHM. 90 - 12 ABGÄNGE EINGANG 150/200 TS ANSCHL.
ACD600133	VERZINKTES BLECH SCHALLDICHTES PLENUM D. 90 - 4 EINGANGSTUTZEN 100 / 125 / 150 TS ANSCHL.
ACD600134	VERZINKTES BLECH SCHALLDICHTES PLENUM D. 90 - 6 EINGANGSTUTZEN 100 / 125 / 150 TS ANSCHL.

Alle Rechte an dieser Veröffentlichung liegen ausschließlich bei Tecnosystemi SpA.  
 Tecnosystemi SpA behält sich das Recht vor, aus technischen oder handelsüblichen Gründen, jederzeit und ohne Vorankündigung, Änderungen vorzunehmen.