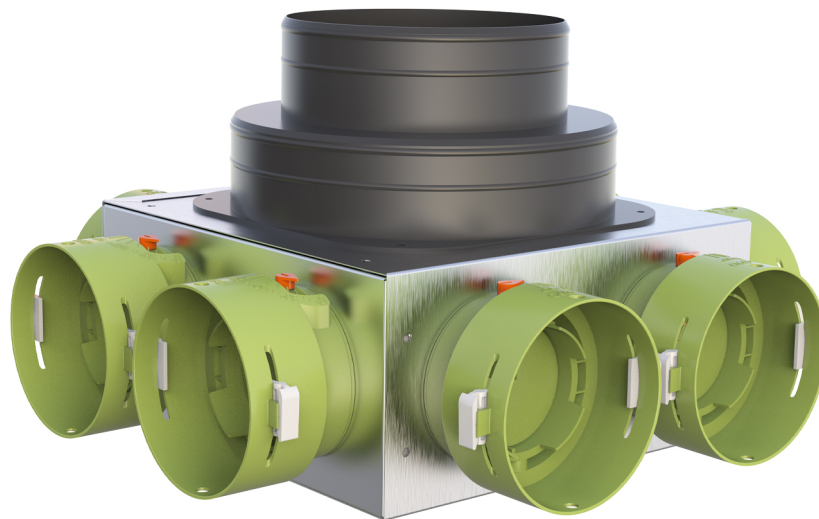


Verteilerkasten für KWL 90° für flexibles Kanalrohr 4 - 6 - 8 - 10 - 12 Ausgänge Ø 75 und Ø 90 mit Justierklappen komplett mit Einstellklappen

- cod. ACD600137 - cod. ACD600138 - cod. ACD600139
- cod. ACD600140 - cod. ACD600141 - cod. ACD600142
- cod. ACD600143 - cod. ACD600144 - cod. ACD600145
- cod. ACD600146



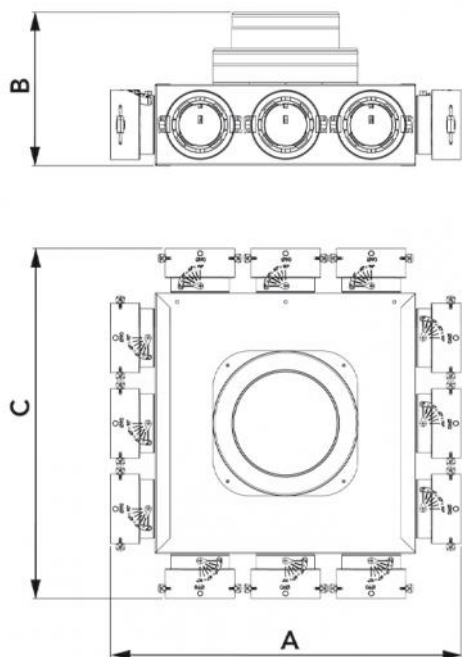
BESCHREIBUNG

Verteilerkasten für KWL aus verzinktem Blech und an der Innenseite mit Polyethylen (Dicke 3 mm) gedämmt, ausgelegt für die Verwendung mit kanalisierten Schläuchen.

Der Kasten ist mit einem Einlaufkragen für Rohre Ø150 oder Ø200 mm und mit vormontierten Auslaufkragen von Ø75 oder Ø90 versehen, mit einstellbarem Stellschieber mit Schraubendreher.

Verschlussklappen, im Lieferumfang enthalten, für Modelle mit 4/6/10 Ausgängen.

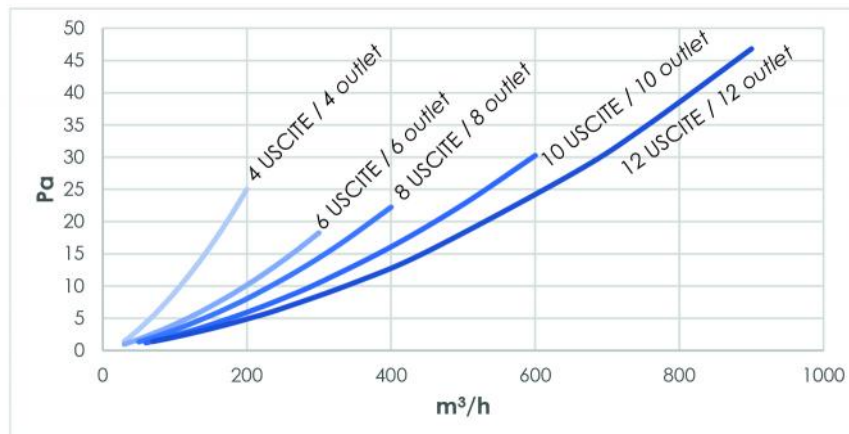
Auf Anfrage mit Kragen Ø100 / Ø125 / Ø150 erhältlich.



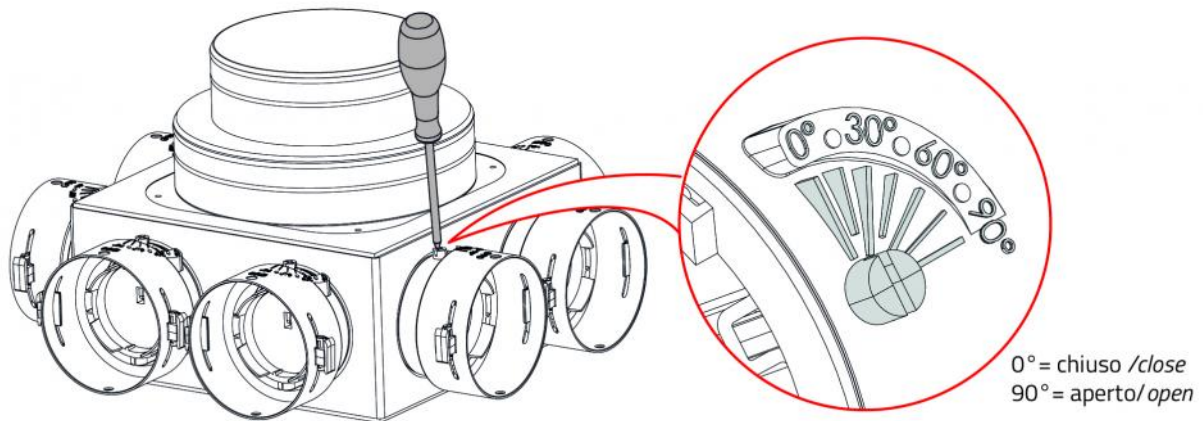
ABMESSUNGEN

CODE	A [mm]	B [mm]	C [mm]	Ø EINGANG [mm]	Nr. AUSGÄNGE - Ø [mm]
ACD600142	234	212	355	150 / 200	4 - 90
ACD600143	300	212	355	150 / 200	6 - 90
ACD600144	355	212	355	150 / 200	8 - 90
ACD600145	473	212	473	150 / 200	10 - 90
ACD600146	473	212	473	150 / 200	12 - 90
ACD600137	244	212	365	150 / 200	4 - 75
ACD600138	305	212	365	150 / 200	6 - 75
ACD600139	365	212	365	150 / 200	8 - 75
ACD600140	483	212	483	150 / 200	10 - 75
ACD600141	483	212	483	150 / 200	12 - 75

DRUCKABFALLDIAGRAMM



EINSTELLUNG DES STELLSCHIEBERS



ARTIKEL

CODE	DESCRIPTION
ACD600137	ISOLIERTER BLECHVERTEILERPLENUM 90° D. 90 - 4 ABGÄNGE EINGANG 150/200 TS ANSCHL.
ACD600138	ISOLIERTER BLECHVERTEILERPLENUM 90° D. 90 - 6 ABGÄNGE EINGANG 150/200 TS ANSCHL.
ACD600139	ISOLIERTER BLECHVERTEILERPLENUM 90° D. 90 - 8 ABGÄNGE EINGANG 150/200 TS ANSCHL.
ACD600140	ISOLIERTER BLECHVERTEILERPLENUM 90° D. 90 - 10 ABGÄNGE EINGANG 150/200 TS ANSCHL.
ACD600141	ISOLIERTER BLECHVERTEILERPLENUM 90° D. 90 - 12 ABGÄNGE EINGANG 150/200 TS ANSCHL.
ACD600142	ISOLIERTER BLECHVERTEILERPLENUM 90° D. 75 - 4 ABGÄNGE EINGANG 150/200 TS ANSCHL.
ACD600143	ISOLIERTER BLECHVERTEILERPLENUM 90° D. 75 - 6 ABGÄNGE EINGANG 150/200 TS ANSCHL.
ACD600144	ISOLIERTER BLECHVERTEILERPLENUM 90° D. 75 - 8 ABGÄNGE EINGANG 150/200 TS ANSCHL.
ACD600145	ISOLIERTER BLECHVERTEILERPLENUM 90° D. 75 - 10 ABGÄNGE EINGANG 150/200 TS ANSCHL.
ACD600146	ISOLIERTER BLECHVERTEILERPLENUM 90° D. 75 - 12 ABGÄNGE EINGANG 150/200 TS ANSCHL.

Alle Rechte an dieser Veröffentlichung liegen ausschließlich bei Tecnosystemi SpA.

Tecnosystemi SpA behält sich das Recht vor, aus technischen oder handelsüblichen Gründen, jederzeit und ohne Vorankündigung, Änderungen vorzunehmen.