

Einstellbares Lüftungsventil für Zu- und Abluft mit dekorativer Blende

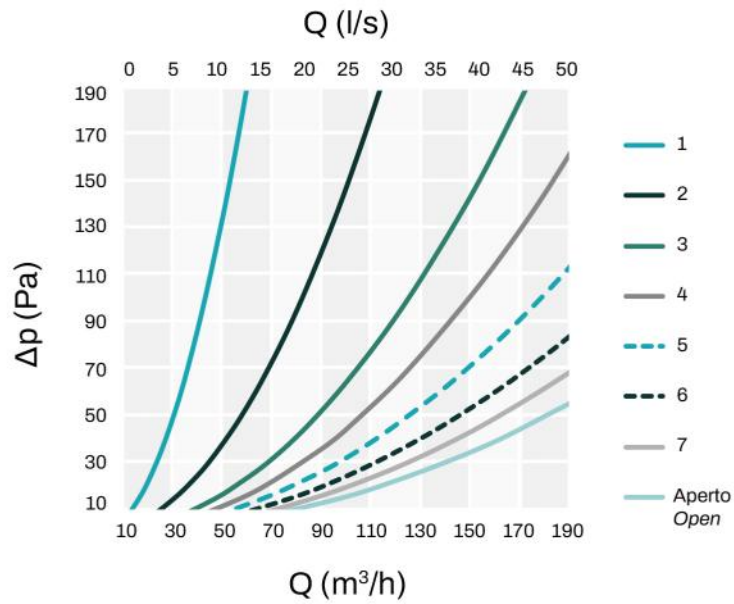
- cod. PWC500101 - cod. PWC500102



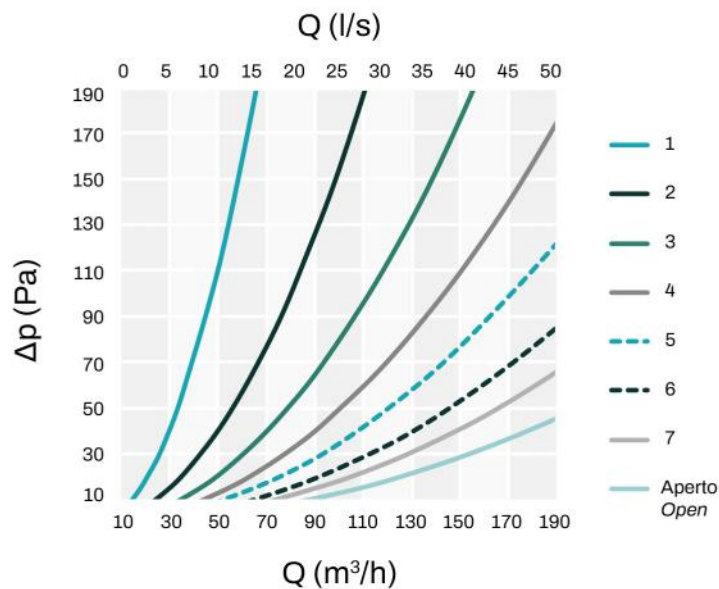
TECHNISCHE EIGENSCHAFTEN:

- Aus Kunststoff gefertigt
- Erhältlich in Weiß und Schwarz
- Aerodynamisches Design, für Wand- und Deckenmontage
- Einstellbare und lenkbare Luftströme
- Einfach zu installieren und zu warten

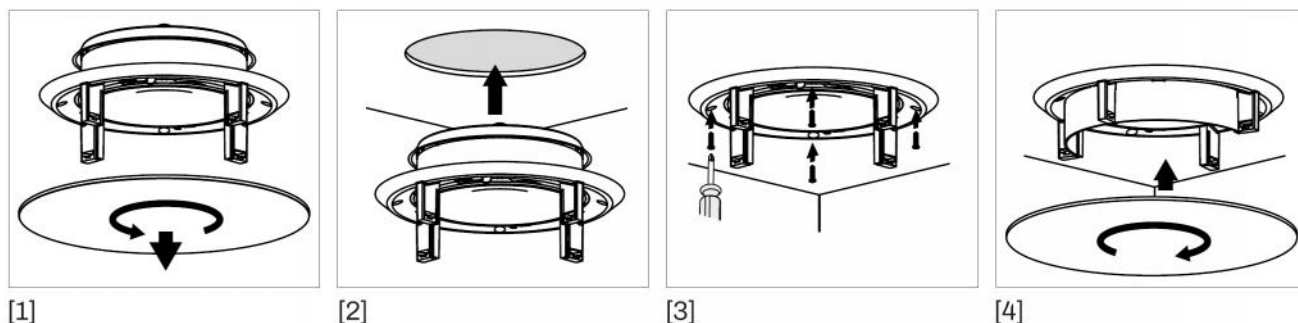
ZULUFT-DIAGRAMME



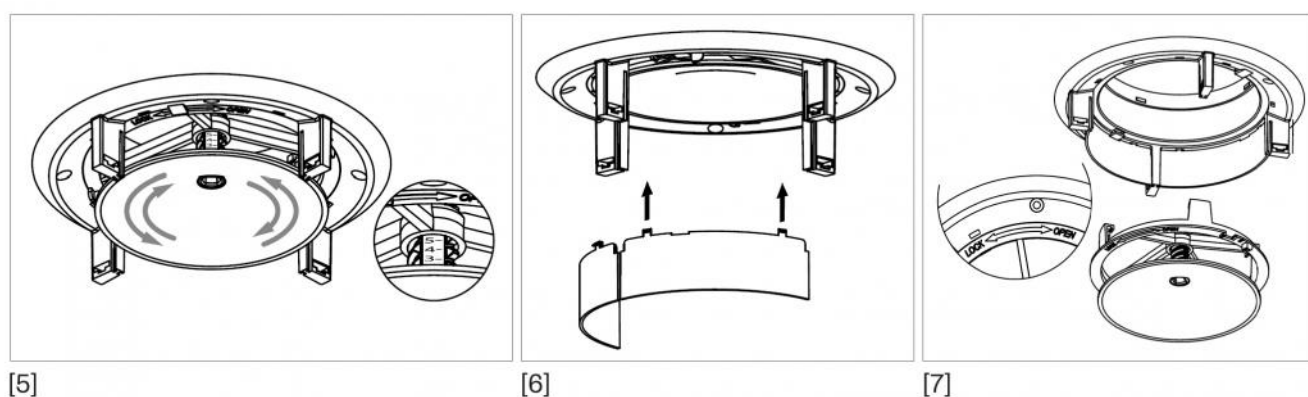
ABLUF-T-DIAGRAMME



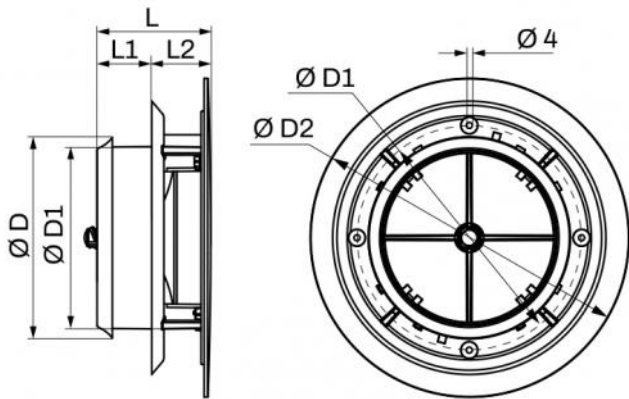
ESEMPIO DI INSTALLAZIONE



- [1] Rimuovere il pannello decorativo dal supporto ruotandolo in senso antiorario, staccando i ganci dal pannello.
 [2] Inserire il supporto nel condotto dell'aria.
 [3] Fissare il supporto sul soffitto con viti (non incluso nel set di consegna).
 [4] Impostare la valvola a disco (vedere la sezione di configurazione). Installare il pannello decorativo ruotandolo in senso orario finché non scatta in posizione.



- [5] Regolazione del flusso d'aria. Per regolare il flusso d'aria, ruotare il disco in senso orario o antiorario. Sull'asse del disco sono contrassegnati dei numeri progettati per impostare la valvola a disco in base alle caratteristiche del flusso riportate nel grafico perdita di carico-portata aria.
 [6] Regolazione della direzione del flusso d'aria. Inserire limitatori di flusso d'aria se necessario.
 [7] Apertura della valvola a disco. Per aprire la valvola a disco senza modificarne le impostazioni per pulire il condotto dell'aria, spingere il supporto ruotandolo in senso orario verso OPEN finché non si apre con un clic. Rimuovere il supporto e il disco dalla valvola senza modificare la posizione del segno sull'asse. Per bloccare la valvola, inserire al suo interno il supporto e il disco. Spingere il supporto ruotandolo in senso antiorario verso LOCK.



ABMESSUNGEN

CODE	D [mm]	Ø D1 [mm]	Ø D2 [mm]	A [mm]	L [mm]	L1 [mm]	L2 [mm]
PWC500101	125	120	210		74	36	38,8
PWC500102	125	120	210		74	36	38,8

ARTIKEL

CODE	DESCRIPTION
PWC500101	
PWC500102	

Alle Rechte an dieser Veröffentlichung liegen ausschließlich bei Tecnosystemi SpA.
 Tecnosystemi SpA behält sich das Recht vor, aus technischen oder handelsüblichen Gründen, jederzeit und ohne Vorankündigung, Änderungen vorzunehmen.