

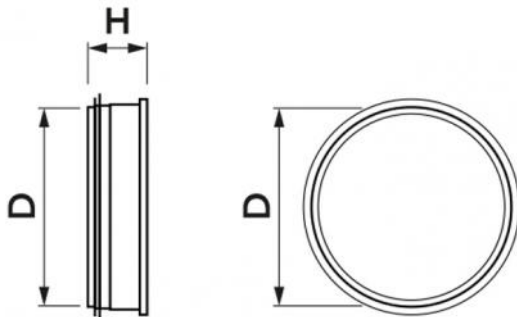
## AG-Kappe

- cod. 31500430 - cod. 31500440 - cod. 31500450
- cod. 31500460 - cod. 31500470 - cod. 31500480
- cod. 31500482 - cod. PWC500043 - cod. 31500484
- cod. 31500486



### TECHNISCHE EIGENSCHAFTEN:

- Aus verzinktem Stahl
- Zubehör komplett mit EPDM-Dichtung mit Doppellippe



## ABMESSUNGEN

CODE	D [mm]	H [mm]	GEWICHT [kg]
31500430	80	45	0,13
31500440	100	50	0,17
31500450	125	45	0,22
31500460	160	50	0,31
31500470	200	45	0,43
31500480	250	61	0,59
31500482	300	35	0,81
PWC500043	315	35	0,87
31500484	355	60	1,05
31500486	400	58	1,26

## ARTIKEL

CODE	DESCRIPTION
31500430	VERSCHLUSS MANNLICH D.80
31500440	VERSCHLUSS MANNLICH D.100
31500450	VERSCHLUSS MANNLICH D.125
31500460	VERSCHLUSS MANNLICH D.160
31500470	VERSCHLUSS MANNLICH D.200
31500480	VERSCHLUSS MANNLICH D.250
31500482	VERSCHLUSS MÄNNLICH Ø 300mm
PWC500043	TAPPO MASCHIO Ø315
31500484	VERSCHLUSS MÄNNLICH Ø 355mm
31500486	VERSCHLUSS MÄNNLICH Ø 400mm

Alle Rechte an dieser Veröffentlichung liegen ausschließlich bei Tecnosystemi SpA.

Tecnosystemi SpA behält sich das Recht vor, aus technischen oder handelsüblichen Gründen, jederzeit und ohne Vorankündigung, Änderungen vorzunehmen.