

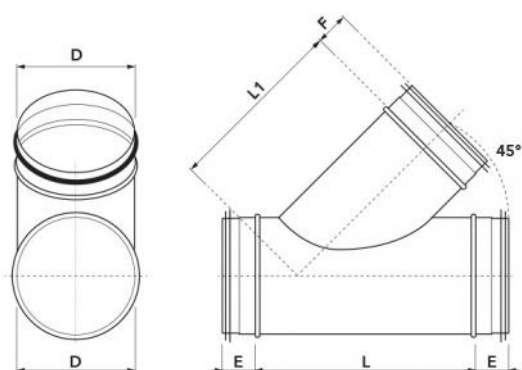
Symmetrische 45°-Verzweigung

- cod. PWC500045 - cod. PWC500046 - cod. PWC500047
- cod. PWC500048 - cod. PWC500049 - cod. PWC500050
- cod. PWC500051 - cod. PWC500052 - cod. PWC500053
- cod. PWC500054



TECHNISCHE EIGENSCHAFTEN:

- Aus verzinktem Stahl
- Zubehör komplett mit EPDM-Dichtung mit Doppellippe



ABMESSUNGEN

CODE	D [mm]	E [mm]	F [mm]	L [mm]	L1 [mm]	GEWICHT [kg]
PWC500045	80	36	36	185	165	0,40
PWC500046	100	36	36	210	200	0,50
PWC500047	125	36	36	250	245	0,70
PWC500048	155	36	36	300	305	1,00
PWC500049	195	36	36	355	370	1,40
PWC500050	250	36		480	455	2,30
PWC500051	300	36		540	545	3,10
PWC500052	315	55	55	530	570	3,30
PWC500053	340	55		585	6,35	4,80
PWC500054	400	55		650	715	6,30

ARTIKEL

CODE	DESCRIPTION
PWC500045	45° SYMMETRISCHER ABZWEIG Ø80
PWC500046	45° SYMMETRISCHER ABZWEIG Ø100
PWC500047	45° SYMMETRISCHER ABZWEIG Ø125
PWC500048	45° SYMMETRISCHER ABZWEIG Ø160
PWC500049	45° SYMMETRISCHER ABZWEIG Ø200
PWC500050	45° SYMMETRISCHER ABZWEIG Ø250
PWC500051	45° SYMMETRISCHER ABZWEIG Ø300
PWC500052	45° SYMMETRISCHER ABZWEIG Ø315
PWC500053	45° SYMMETRISCHER ABZWEIG Ø355
PWC500054	45° SYMMETRISCHER ABZWEIG Ø400

Alle Rechte an dieser Veröffentlichung liegen ausschließlich bei Tecnosystemi SpA.

Tecnosystemi SpA behält sich das Recht vor, aus technischen oder handelsüblichen Gründen, jederzeit und ohne Vorankündigung, Änderungen vorzunehmen.