

# LUXURY

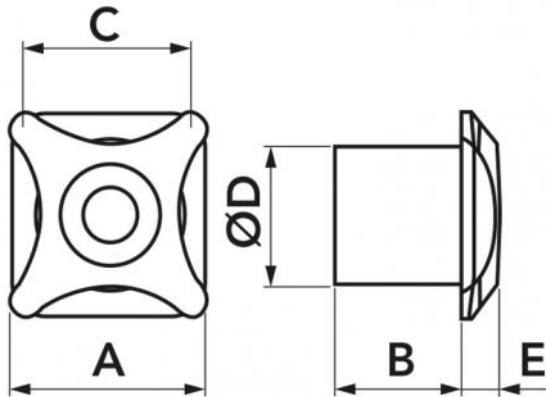
## Elektrisches Sauggerät

- cod. 11104026



### TECHNISCHE EIGENSCHAFTEN:

- Aus ABS
- Befestigung mittels versteckter Schrauben
- 7-Blatt-Lüfter
- Ausgelegt für die Belüftung von mittelgroßen und kleinen Räumen
- Wand- oder Deckenmontage
- Eingebautes 12V LED-Licht



## ABMESSUNGEN

CODE	A [mm]	B [mm]	C [mm]	Ø D [mm]	E [mm]
11104026	152	95	120	100	36

## TECHNISCHE DATEN

TECHNISCHE EIGENSCHAFTEN	TECHNISCHE DATEN
Stromversorgung [V]	220
Frequenz [Hz]	50
Leistung [W]	16
Absorbierter Strom [A]	0,085
Absaugleistung [m³/h]	89
Luftdruck [Pa]	31
Schalldruckpegel max [dB(A)]	33
GESCHWINDIGKEIT [RPM]	2300
Gewicht [kg]	0,62

## ARTIKEL

CODE	DESCRIPTION
11104026	ELEKTR. ABSAUGGEBLÄSE "LUXURY" - Ø 100

Alle Rechte an dieser Veröffentlichung liegen ausschließlich bei Tecnosystemi SpA.  
 Tecnosystemi SpA behält sich das Recht vor, aus technischen oder handelsüblichen Gründen, jederzeit und ohne Vorankündigung, Änderungen vorzunehmen.