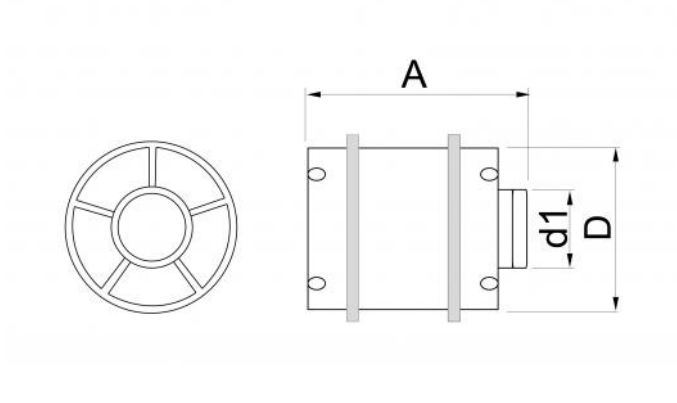


SOTTOCAPPA

Elektrisches Sauggerät

- cod. 11104030 - cod. 11104031 - cod. 11104032



ABMESSUNGEN

CODE	MODELL	A [mm]	Ø D [mm]	Ø d1 [mm]
11104030	SOTTOCAPPA Ø 100	110	100	59
11104031	SOTTOCAPPA Ø 125	118	125	59
11104032	SOTTOCAPPA Ø 150	128	150	59

BESCHREIBUNG

Axialventilator unter Haube, gefertigt aus hochwertigem und gegen UV-Strahlen beständigem ABS.

Die Unterhaube ist ideal für die dauerhafte oder periodische Entlüftung von Räumen, wie zum Beispiel Bad, Dusche, Küche usw.

Entworfen für Kanalisationssysteme in PVC oder flexible Leitungen von Ø100 mm - Ø125 mm - Ø150 mm

TECHNISCHE DATEN

MODELL	Ø 100	Ø 125	Ø 150
Stromversorgung [V]	230		
Frequenz [Hz]	50		
Leistung [W]	14	16	29
Absorbierter Strom [A]	0,085	0,1	0,13
Absaugleistung [m³/h]	107	190	305
Luftdruck [Pa]	41	60	95
Schalldruckpegel max [dB(A)]	36	38	40
GESCHWINDIGKEIT [RPM]	2300	2400	
Schutzart	IPX4		
Gewicht [kg]	0,41	0,43	0,80

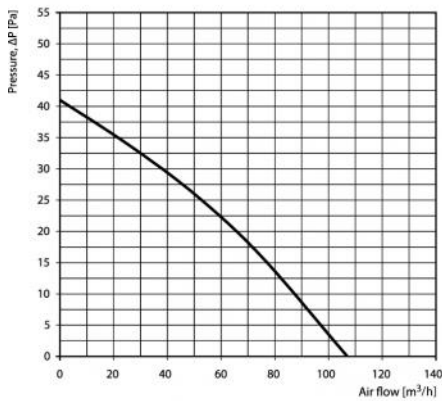
DATEN ÖKODESIGN

MODELL		11104030	11104031	11104032
Typologie		RVU - unidirektional		
Antriebsart		Multi-Drehzahl		
Spezifischer Energieverbrauch - kaltes Klima	kWh/(m ² /a)	31	32	
Klasse SEC - kaltes Klima		B		
Spezifischer Energieverbrauch - mildes Klima	kWh/(m ² /a)	15		
Klasse SEC - mildes Klima		E		
Spezifischer Energieverbrauch - warmes Klima	kWh/(m ² /a)	5	6	
Klasse SEC - warmes Klima		F		
Maximaler Durchsatz	m ³ /h	107	190	305
Stromaufnahme	W	14	16	29
Referenzdurchsatz	m ³ /s	0.021	0.037	0.059
Spezifische Eingangsleistung (SPI)	W/(m ³ /h)	0.084	0.054	0.061
Steuerungstyp		manuell		
Maximaler externer Ziehgrad	%	2.7		
Jährlicher Verbrauch (AEC) - kaltes Klima	kWh/a	100		
Jährlicher Verbrauch (AEC) - mildes Klima	kWh/a	100		
Jährlicher Verbrauch (AEC) - warmes Klima	kWh/a	100		
Jährliche Einsparung an Heizenergie (JEH) - kaltes Klima	kWh/a	3400		
Jährliche Einsparung an Heizenergie (JEH) - mildes Klima	kWh/a	1700		
Jährliche Einsparung an Heizenergie (JEH) - warmes Klima	kWh/a	800		
Erklärte Typologie		RVU UVU		
Schalleistungspegel	dB(A)	56	58	60

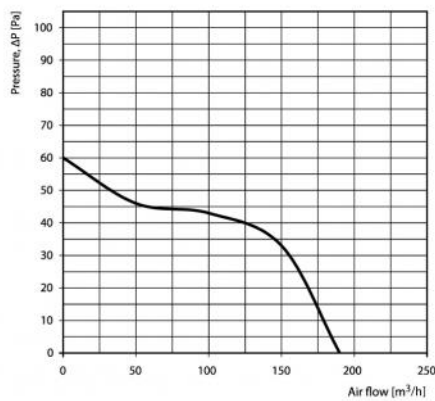
In Übereinstimmung mit der Verordnung (EU) 1253/2014 und Verordnung (EU) 1254/2014

FÖRDERLEISTUNGSDIAGRAMME

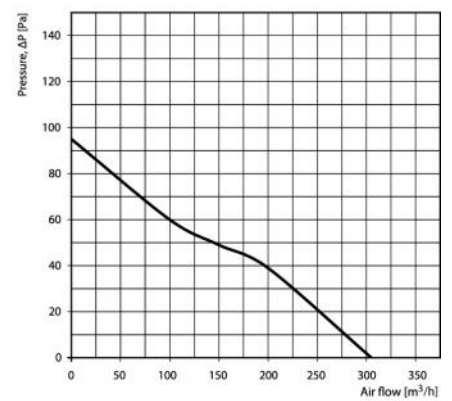
11104030



11104031



11104032



ARTIKEL

CODE	DESCRIPTION
11104030	ELEKTR. ABSAUGGEBLÄSE "SOTTOCAPPA", Ø 100
11104031	ELEKTR. ABSAUGGEBLÄSE "SOTTOCAPPA", Ø 125
11104032	ELEKTR. ABSAUGGEBLÄSE "SOTTOSCAPA", Ø 150

Alle Rechte an dieser Veröffentlichung liegen ausschließlich bei Tecnosystemi SpA.

Tecnosystemi SpA behält sich das Recht vor, aus technischen oder handelsüblichen Gründen, jederzeit und ohne Vorankündigung, Änderungen vorzunehmen.