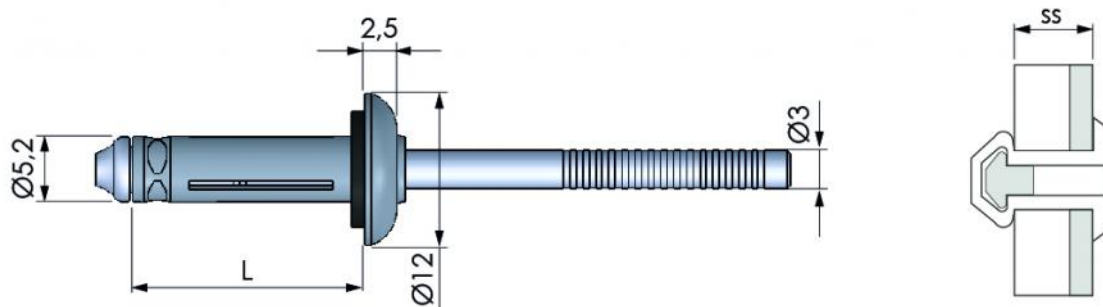


Aluminiumniet mit 5,2x19 Gummidichtung.

- cod. 11111059 - cod. FVD600024BOX



ABMESSUNGEN



BESCHREIBUNG

Niete aus Aluminiumlegierung mit Nietnagel aus Aluminiumlegierung und Neopren-Dichtung.
ACHTUNG: Diese Niete ist nicht luftdicht.

TECHNISCHE EIGENSCHAFTEN

TECHNISCHE DATEN	
Durchmesser der Bohrung [mm]	Ø 5,3-5,5
Nietenlänge (L) [mm]	19.2
Schnitt-Bruchfestigkeit [N]	2900
Zug-Bruchfestigkeit [N]	1800
Klemmbereich (ss) [mm]	1,5 ÷ 6,4
Körperwerkstoff	Aluminium AlMg5.0
Nagelmaterial	Aluminium AlMg3.5
Dichtungsmaterial	Neopren

ARTIKEL

CODE	DESCRIPTION
11111059	NIET AUS ALUMINIUM MIT GUMMIDICHTUNG Ø5,2x19.
FVD600024BOX	NIET AUS ALUMINIUM MIT GUMMIDICHTUNG Ø5,2x19 - KASTEN 100St.

Alle Rechte an dieser Veröffentlichung liegen ausschließlich bei Tecnosystemi SpA.

Tecnosystemi SpA behält sich das Recht vor, aus technischen oder handelsüblichen Gründen, jederzeit und ohne Vorankündigung, Änderungen vorzunehmen.